

# CORPO "CENTRALE"

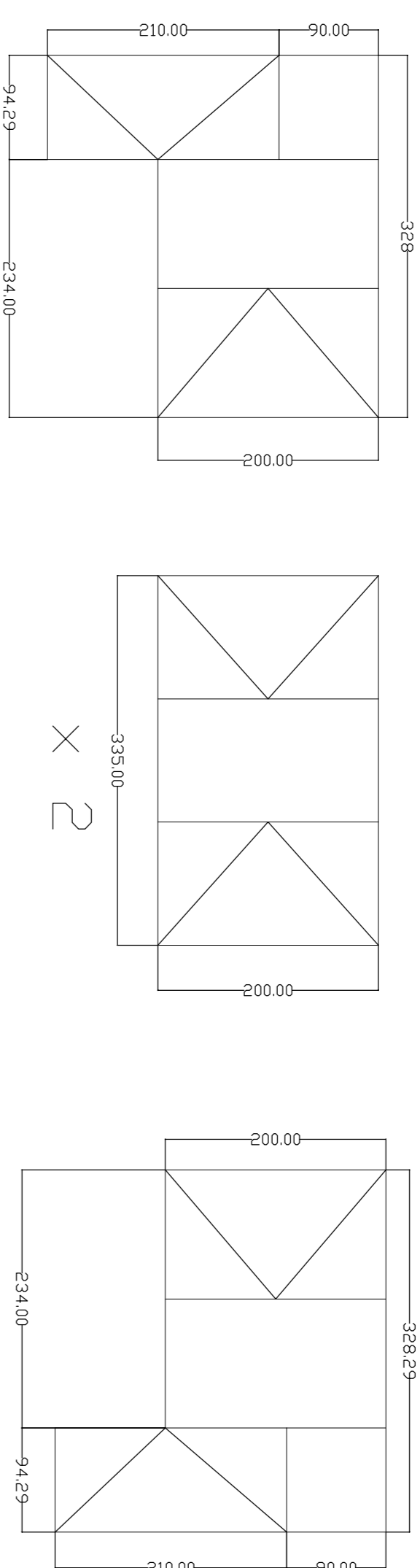


Ates s.r.l.  
Via G. Pastore 2/4  
Trezzo sull'Adda (MI)

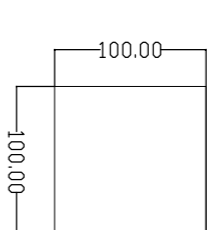


Rev.	Data	Progettista	Disegnato	Approvato
	ottobre 2021	ELABORAZIONE VIA G. PASTORE 2/4 37020 TREZZO SULL'ADDA (MI) tel. 039 240111 - fax 039 240112 www.ates.it - email: ates@ates.it	scala 1:300	40

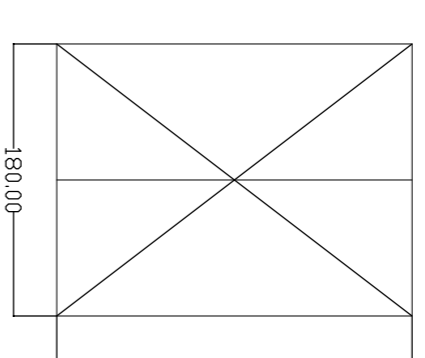
mensa 22



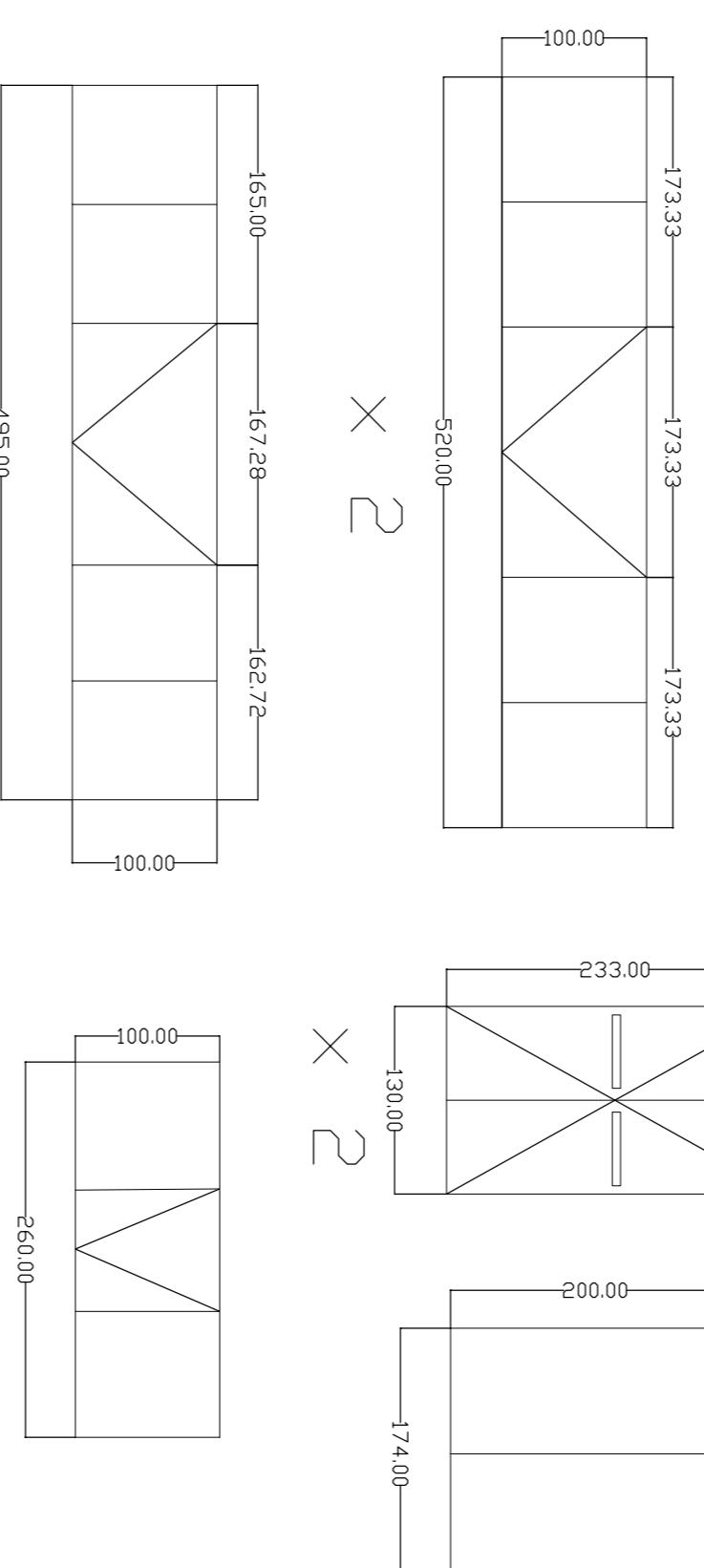
spogliatoi 15



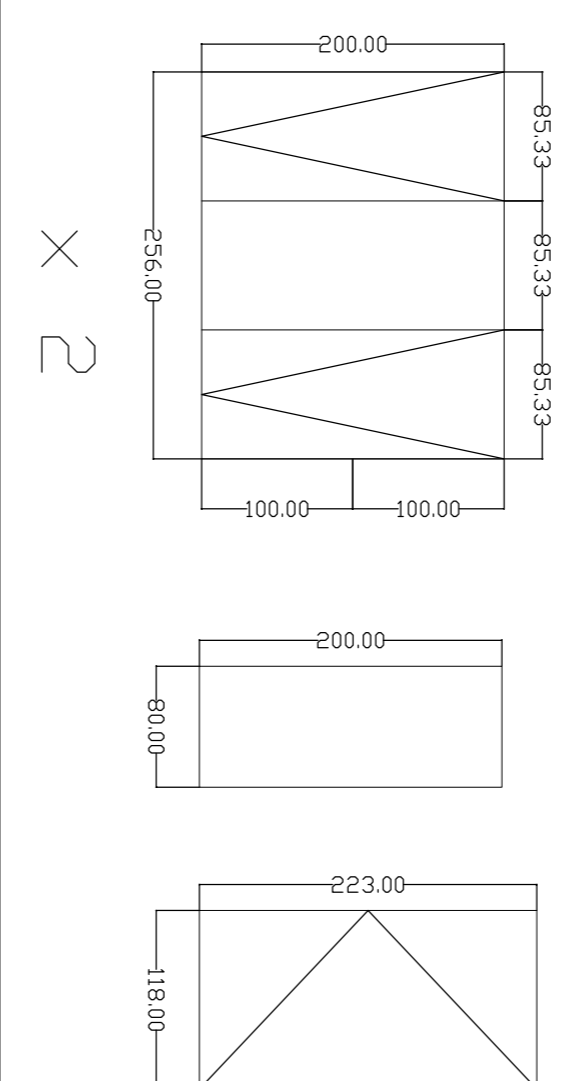
x 16



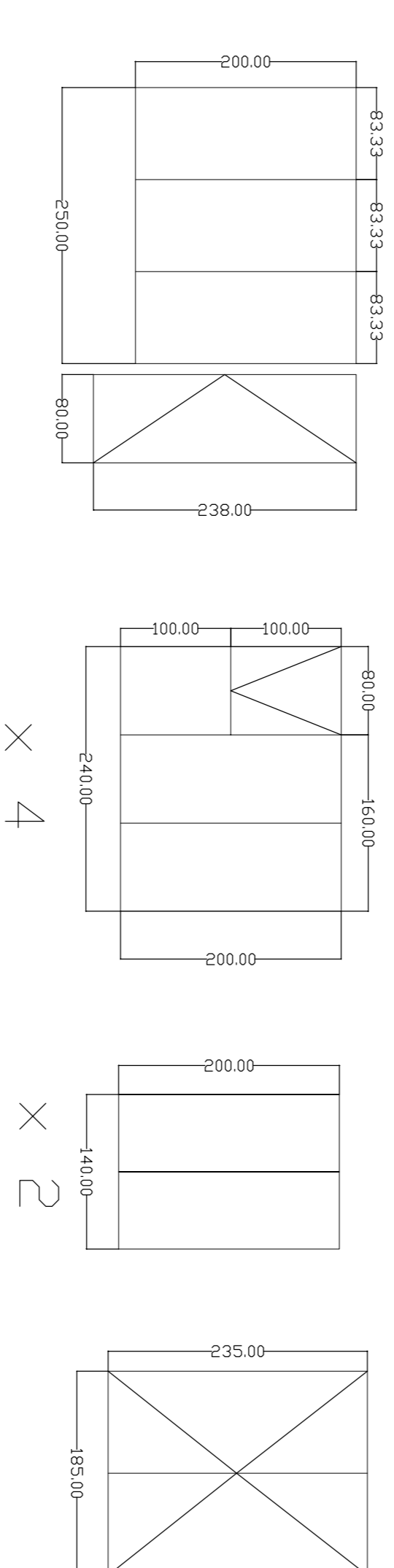
corridoio 17



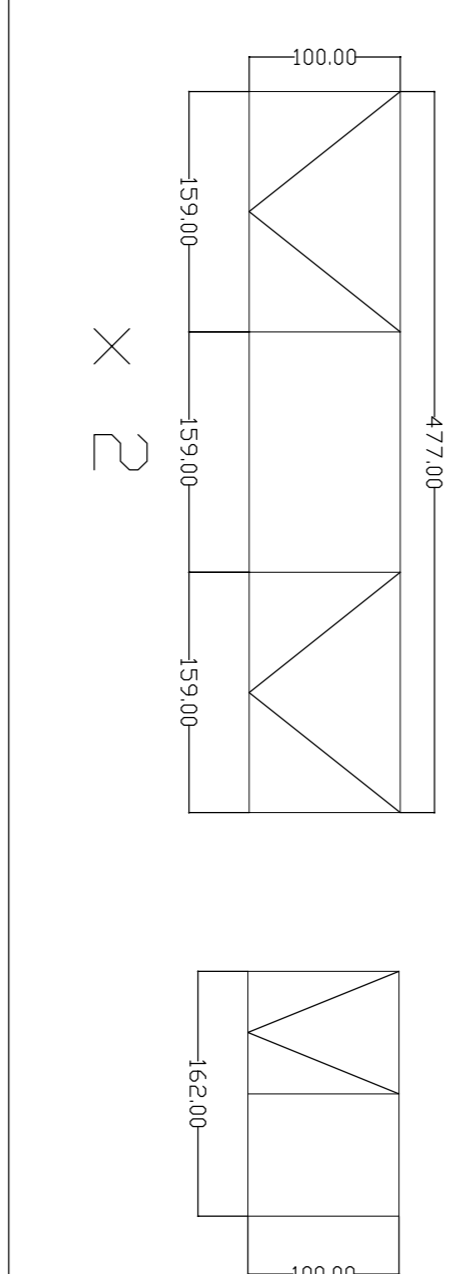
corridoio 19



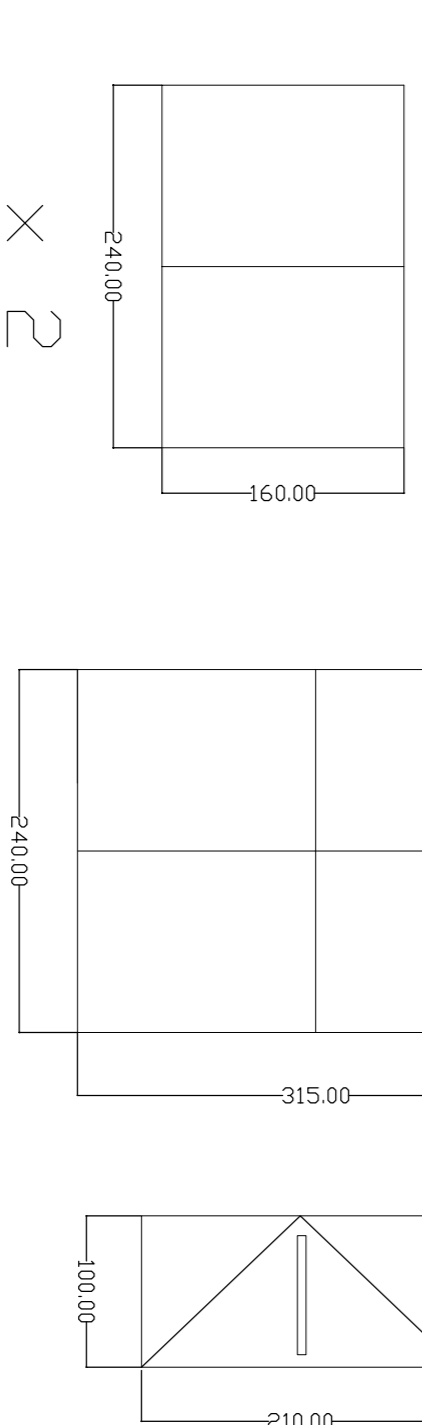
corridoio 18



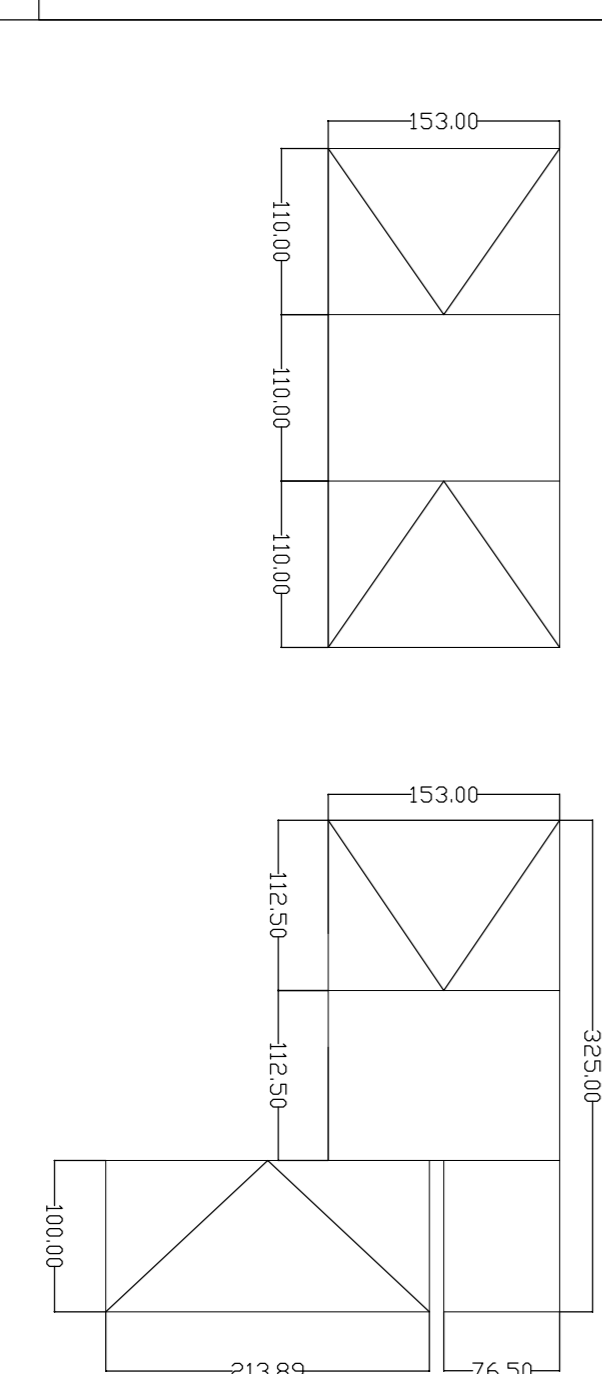
corridoio 20



palestra 16



distribuzione cibi 21



**PIANTE PIANO TERRA**

**COMUNE DI COLOGNO MONZESE**  
via G. Mazzini 9 - Cologno M. SE (MI)

