

CORPO "B"

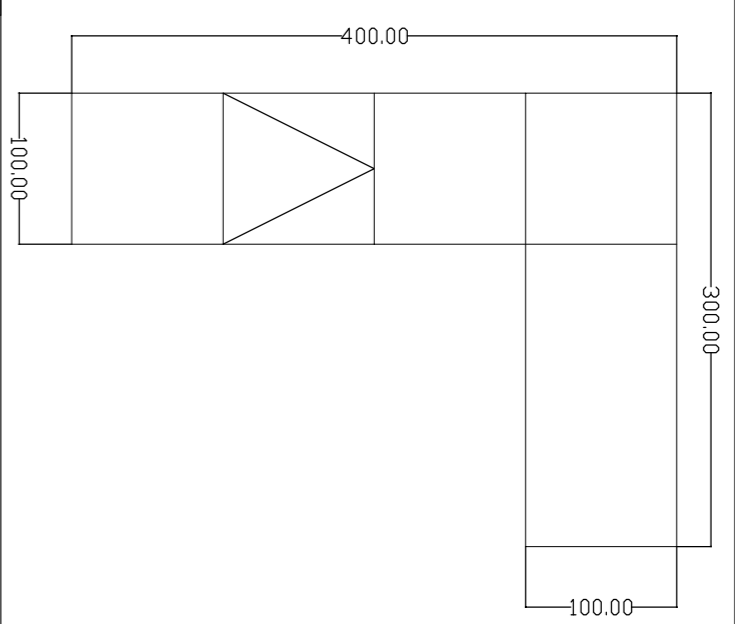
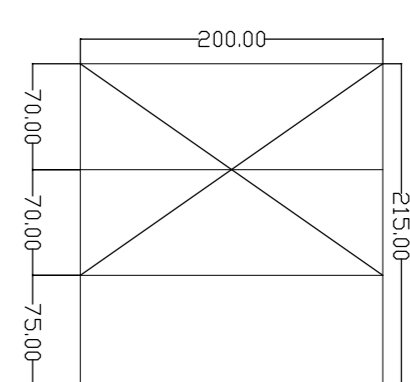
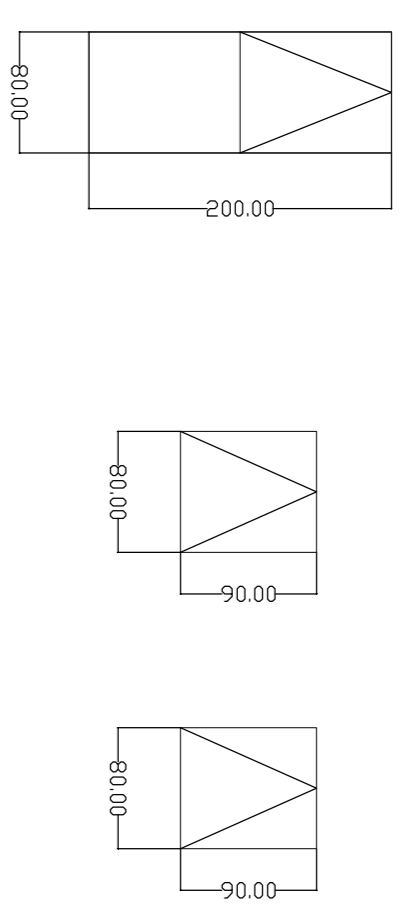


Ates s.r.l.
via G. Pastore 2/4
Trezzo sull'Adda (MI)



servizio 69

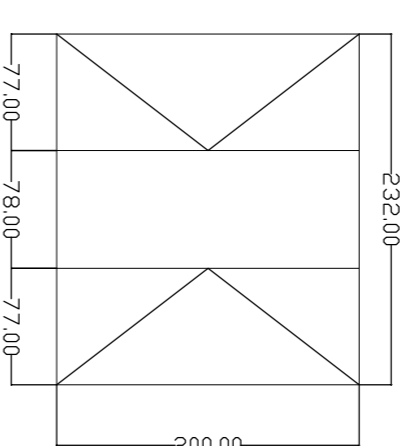
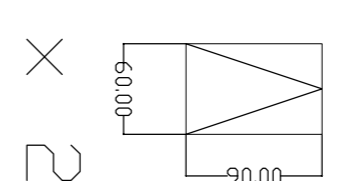
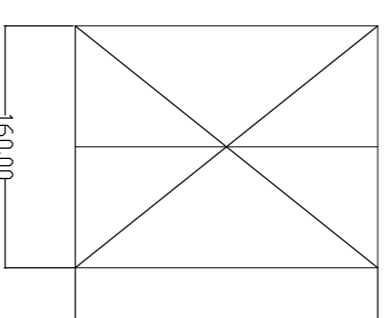
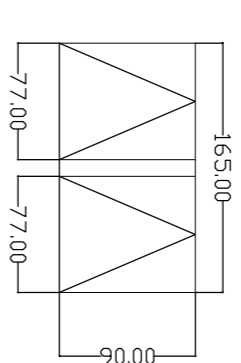
corridoio - scale 71



bagno 70

antibagno 72

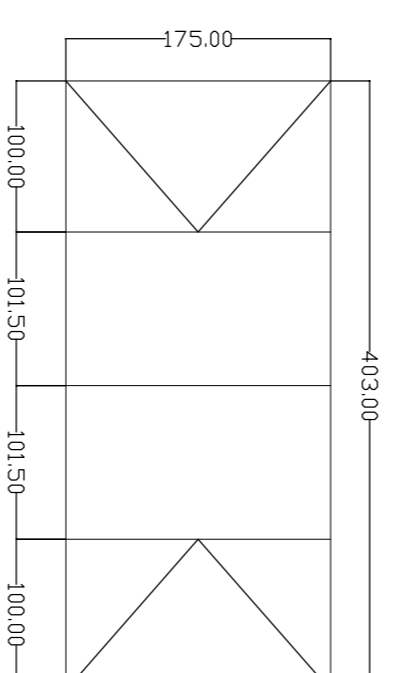
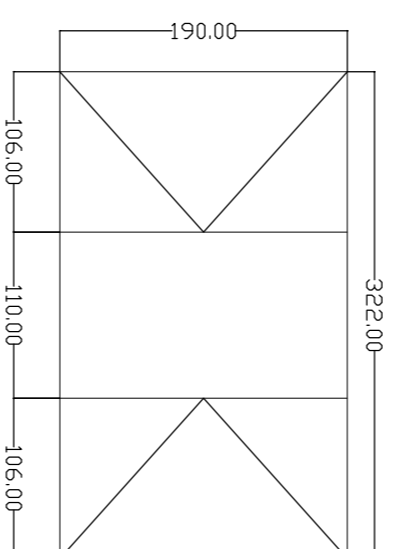
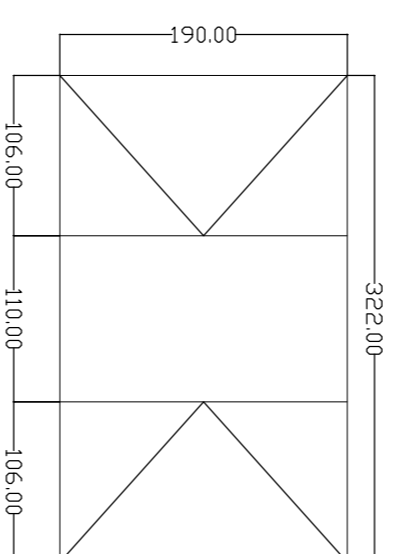
corridoio 73



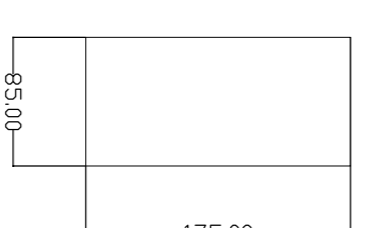
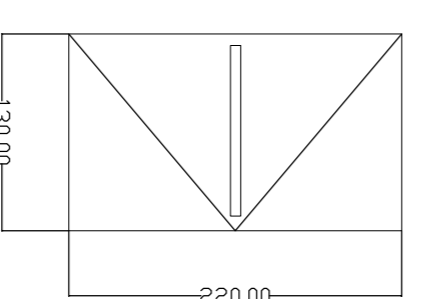
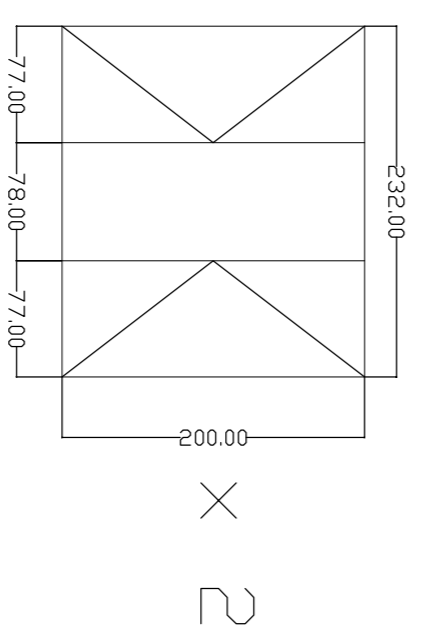
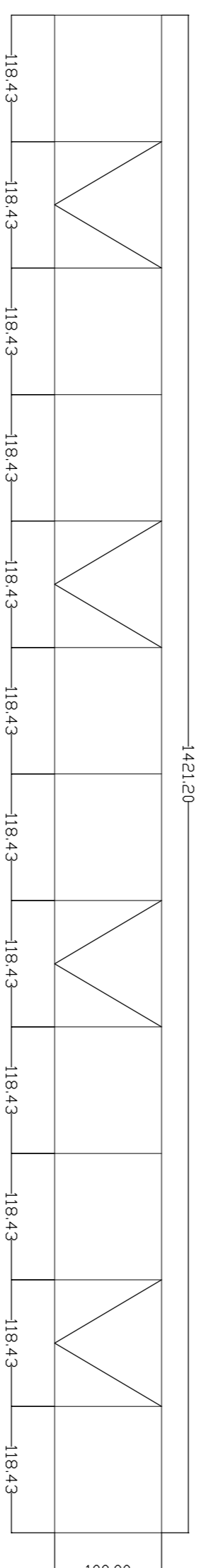
aula 74

aula 75

aula 77



corridoio 76

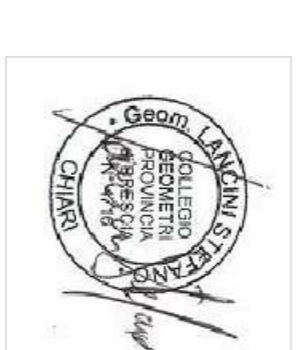


Rev.	Data	Profilato	Disegnato	Approvato
	ottobre 2021	LARICINI Gianni ST324107 Via G. Pastore, 4 - 22022 Coltur (BS) Telefono: 030 6264871 E-mail: ardeschini@ates.com - pec: ardeschi@ates.com	scala 1:500	37

OGGETTO:
PROGETTO DI MANUTENZIONE STRAORDINARIA PER LA
RIQUALIFICAZIONE ENERGETICA DELLA SCUOLA
MEDIA "DANTE ALIGHIERI" - VIA BOCCACCIO 13

LIVELLO DI PROC.: STATO DI PROGETTO
PROGETTO DEFINITIVO-ESECUTIVO - Albo dei Strumenti

COMITENTE:
COMUNE DI COLOGNO MONZESE
via G. Mazzini, 9 - Cologno M. SE (MI)



PIANTA PIANO SECONDO

