

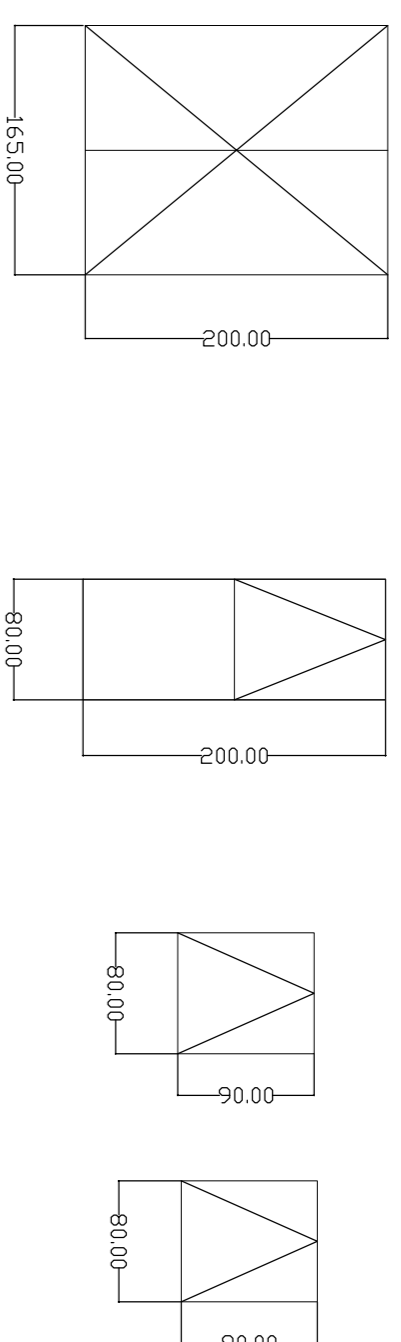
CORPO "B"



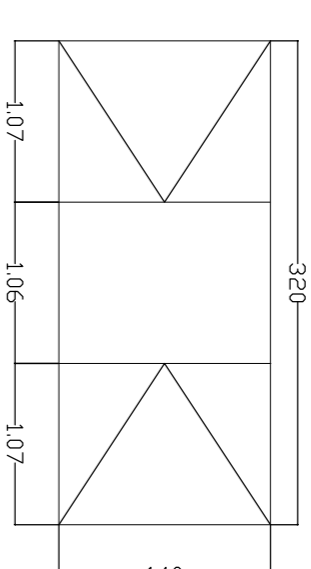
Ates s.r.l.
via G. Pastore 2/4
Trezzo sull'Adda (MI)



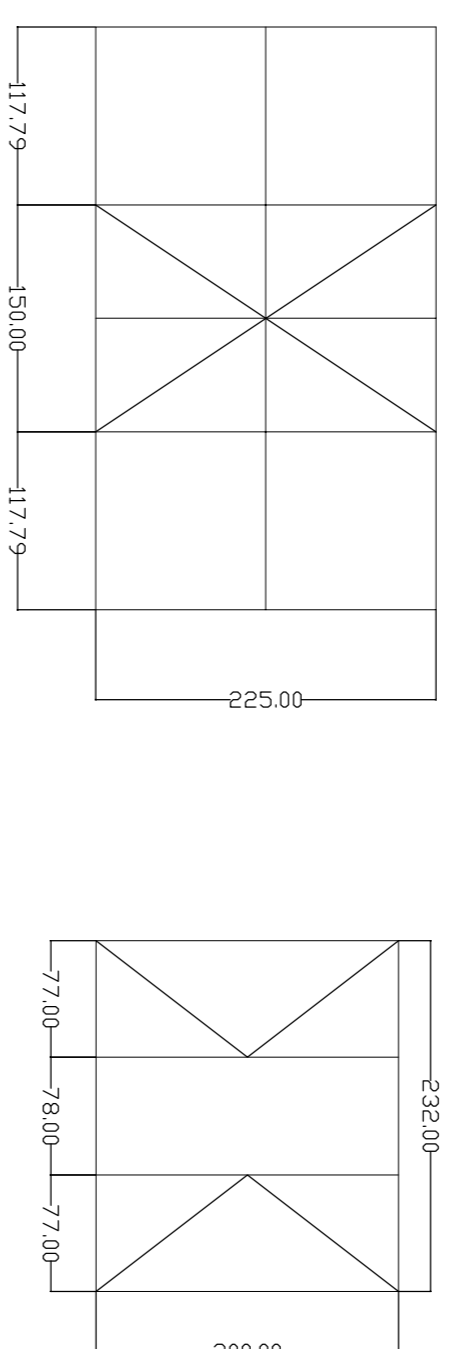
servizio 33



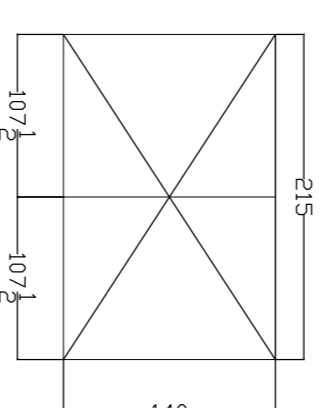
segreteria 37



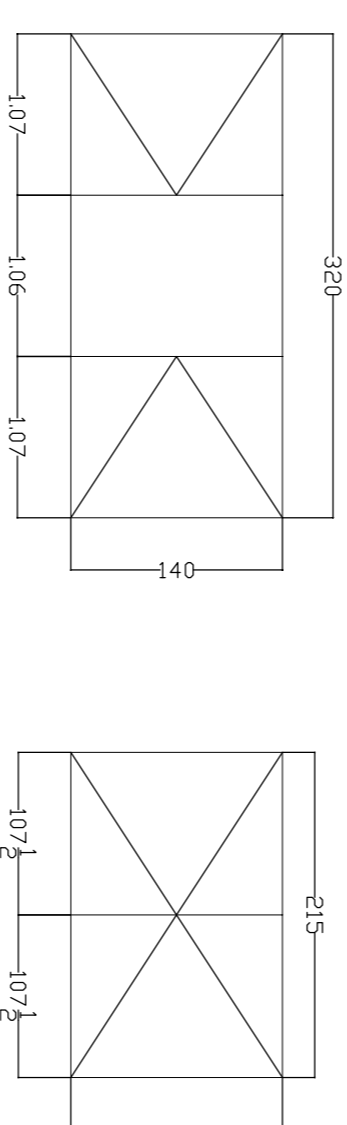
ingresso 34



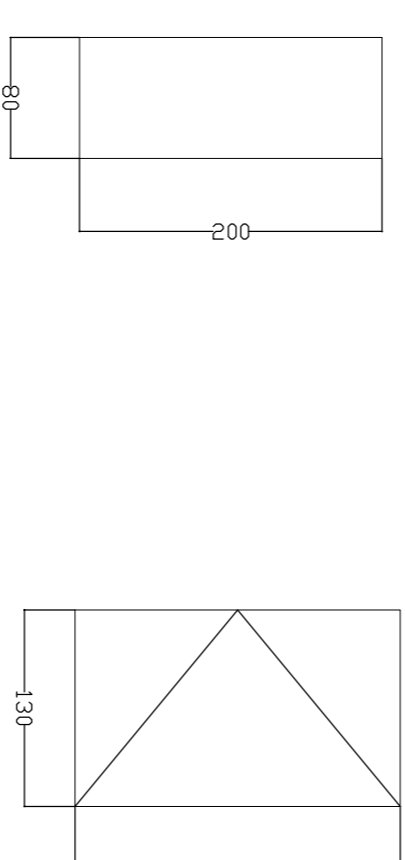
segreteria 38



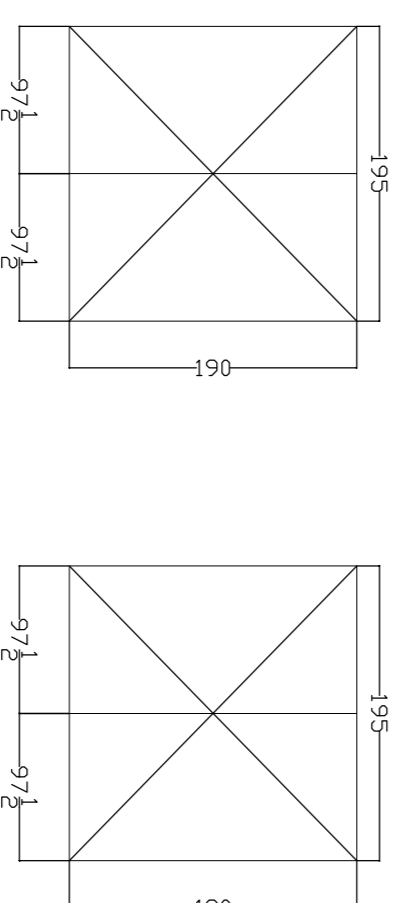
aula professori 35



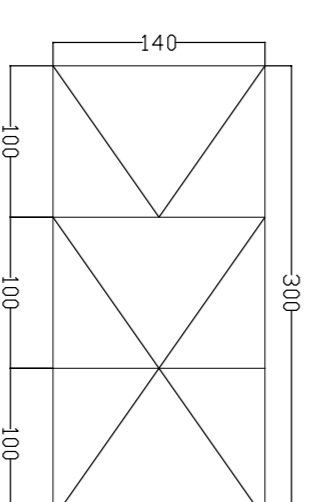
corridoio 39



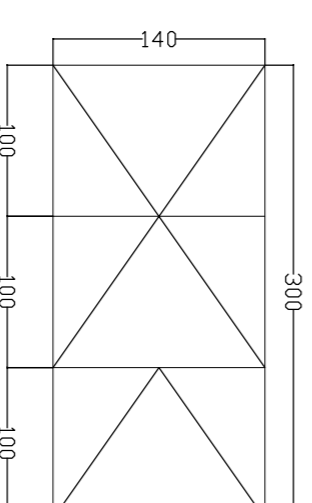
presidenza 36



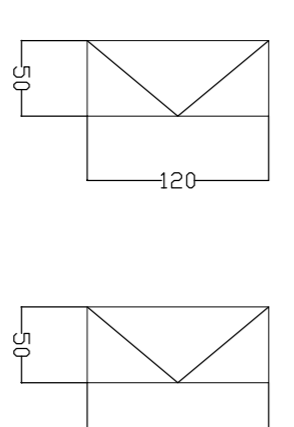
segreteria 41



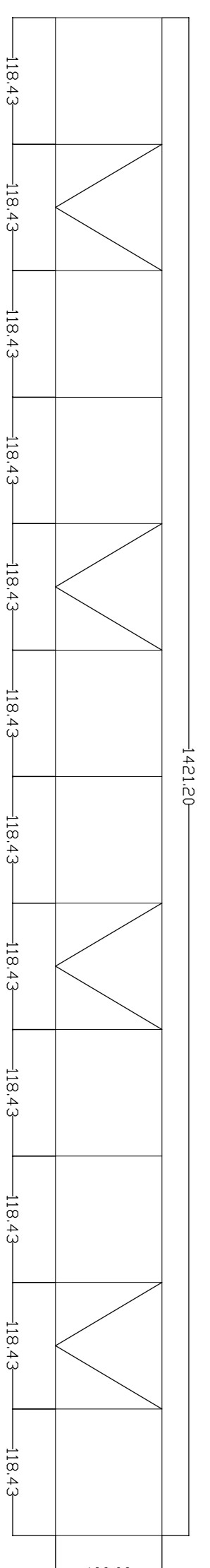
segreteria 42



bagno 43



corridoio 40



Rev.	Data	Progettista	Disegnato	Approvato
	ottobre 2021	Enrico Caviglioglio via G. Verdi, 6 - 20092 Cinisello (MI) telefono 039 8384031 e-mail: enricocaviglioglio@gmail.com - pec: enricocaviglioglio@pec.unife.it	scala 1:500	for. n°

35

OGGETTO:
PROGETTO DI MANUTENZIONE STRAORDINARIA PER LA RIQUALIFICAZIONE ENERGETICA DELLA SCUOLA MEDIA "DANTE ALIGHIERI" - VIA BOCCACCIO 13
PROGETTO DEFINITIVO-ESECUTIVO

STATO DI PROGETTO

- Albo dei serramenti

COMITENTE:
COMUNE DI COLOGNO MONZESE

via G. Mazzini, 9 - Cologno M. SE (MI)

PIANTA PIANO TERRA

