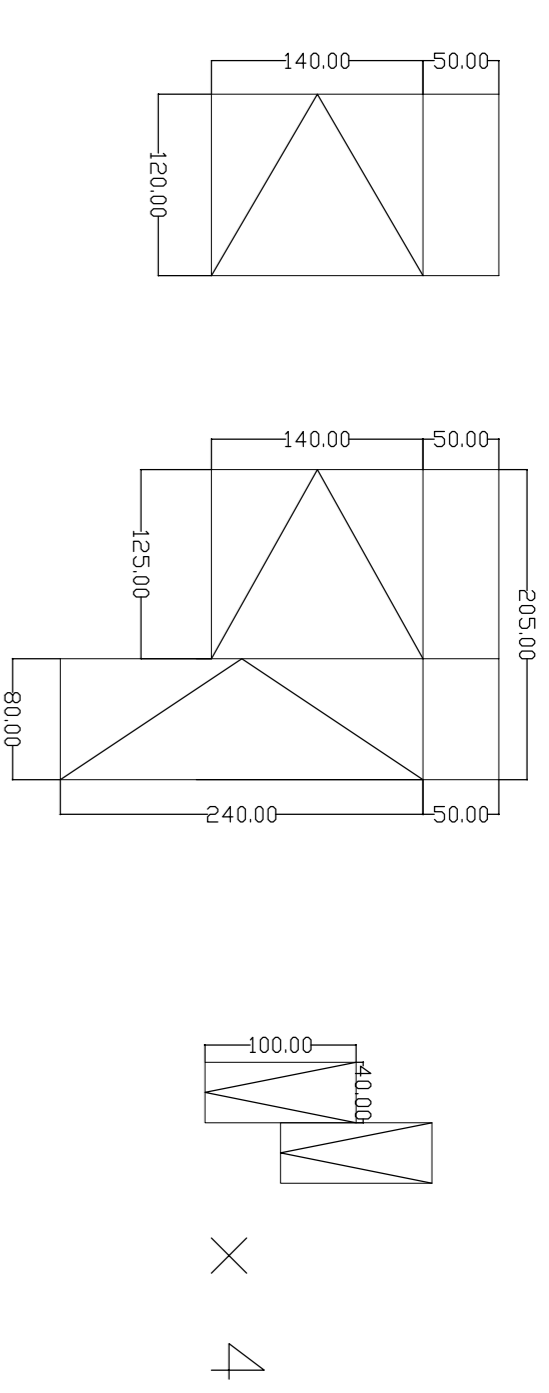
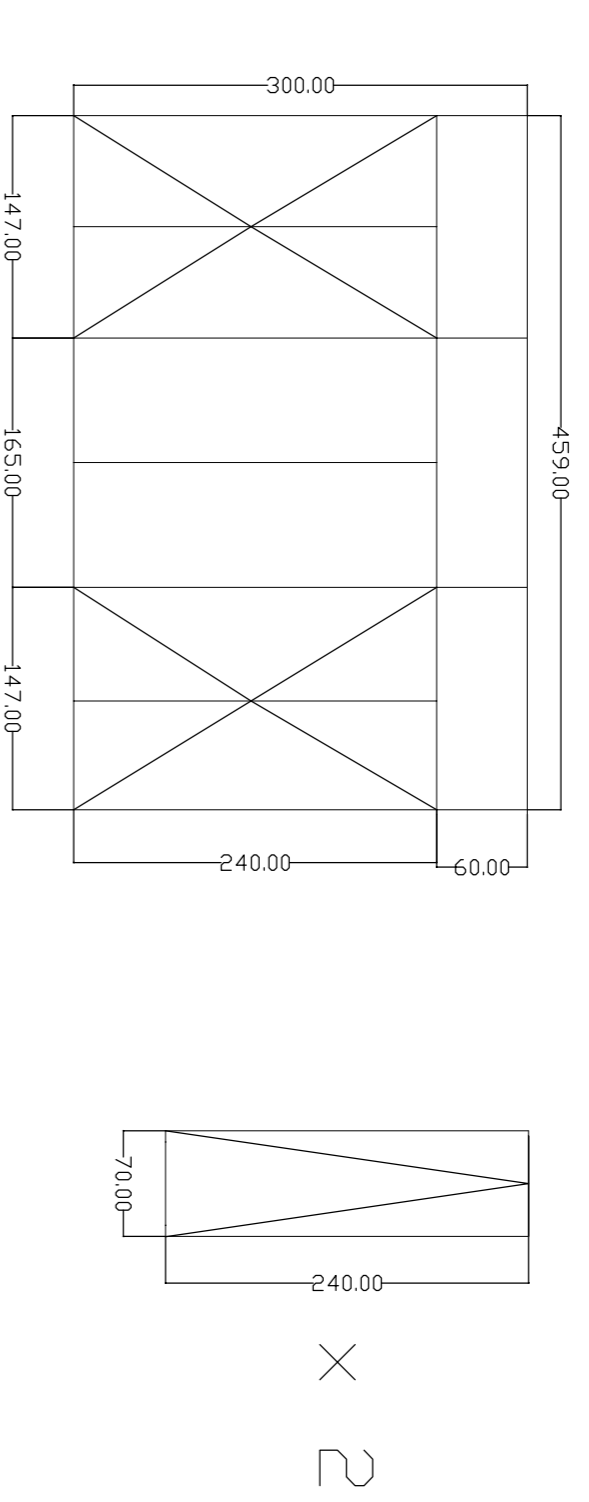


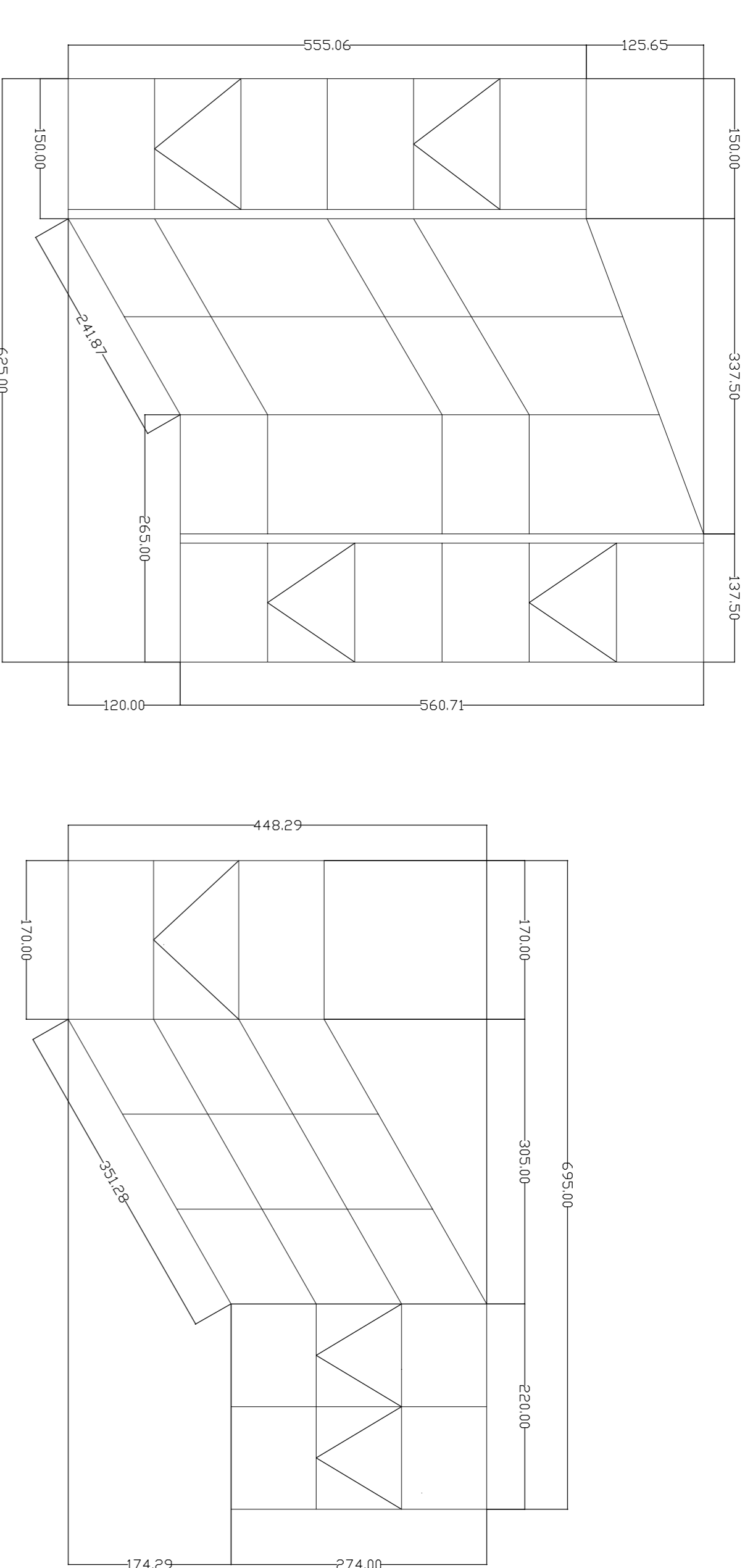
Bagno 28



Corridoio 32

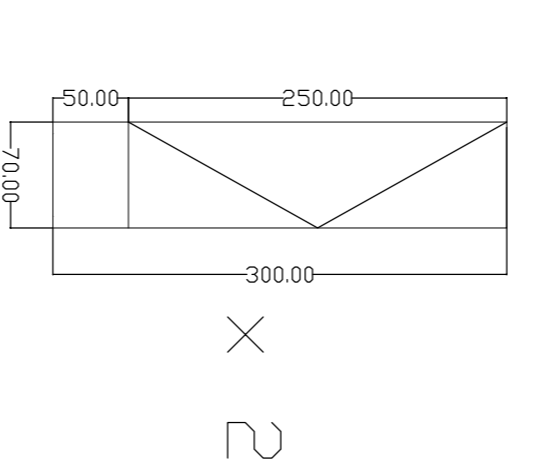


Scala 31

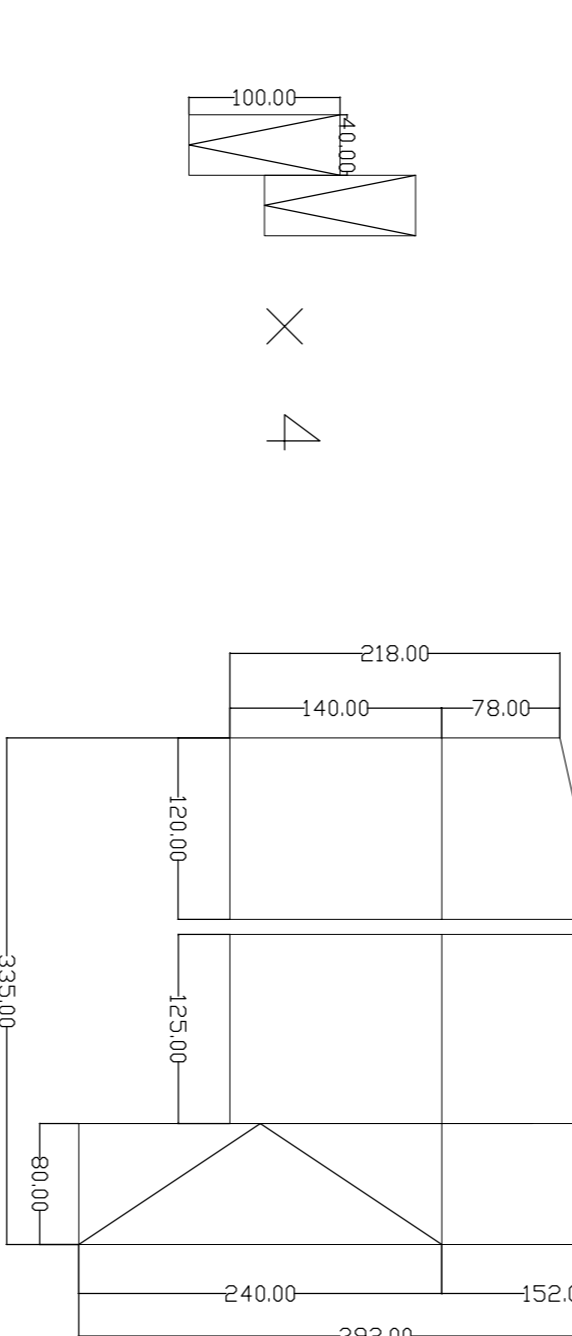


PIANTA PIANO TERRAZZATO

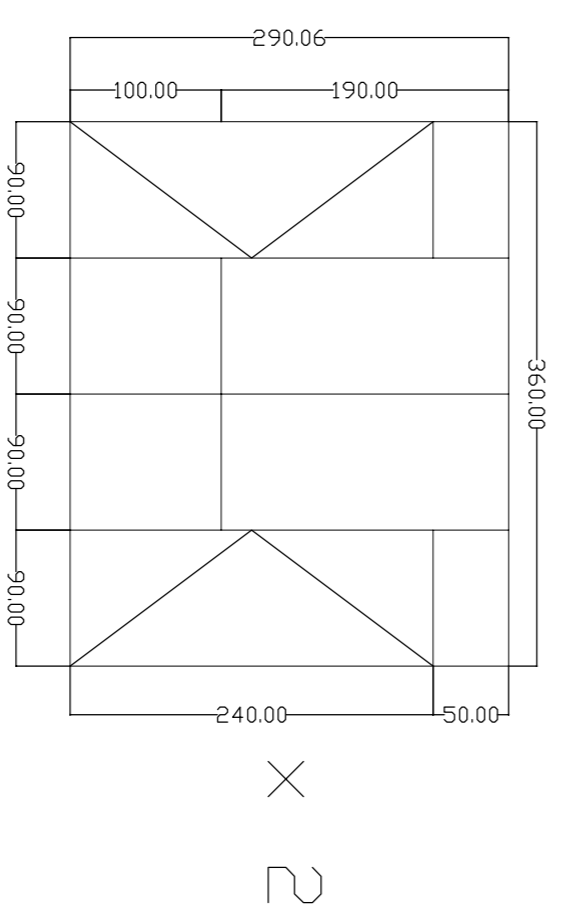
Aula 55



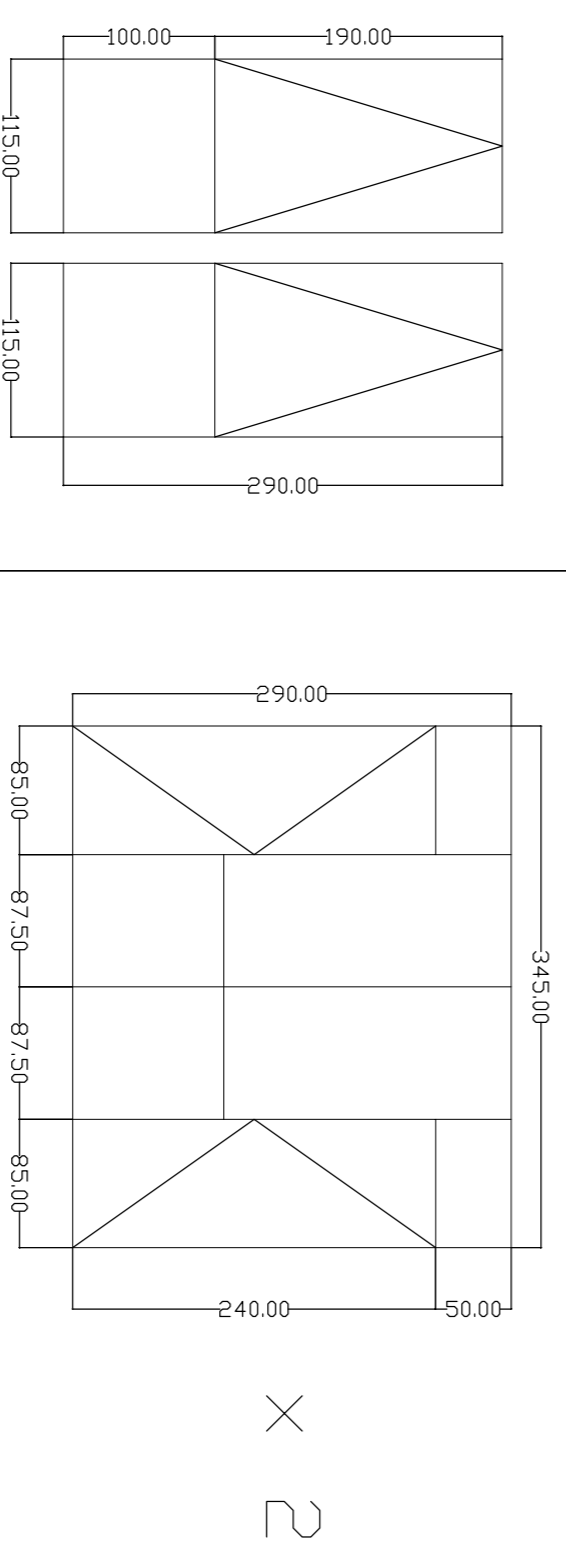
Bagno 56



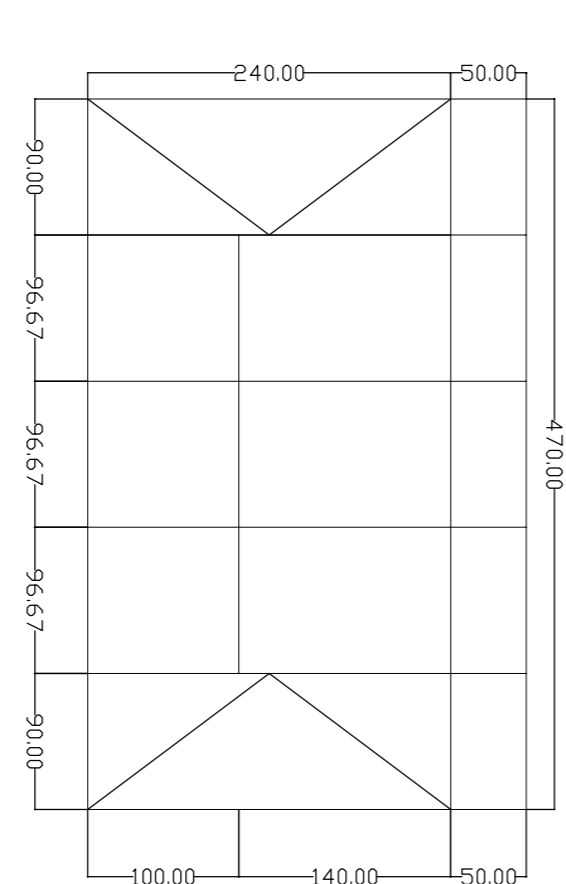
Aula 58



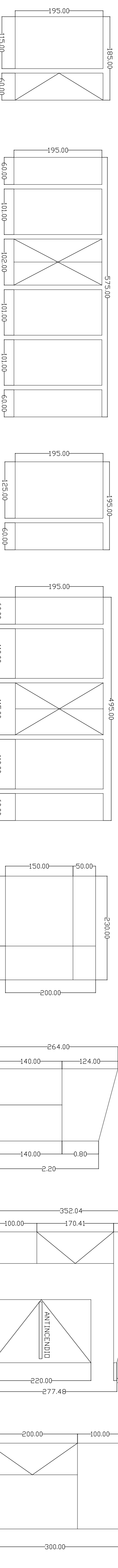
Aula 57



Aula 60



Corridoio 59



Ates s.r.l.
via G. Pastore 2/4
Trezzo sull'Adda (Mi)



Rev.	Data	Progettista	Disegnato	Approvato
	ottobre 2021	LANCINI Geom. STEFANO Via G. Verdi, 6 - 20122 Milano (MI) Telefono: 02 8644811 E-mail: stefanofl@tin.it - pec: stefano.lancini@provincia.mi.it	scala 1:500	for. n°
				34

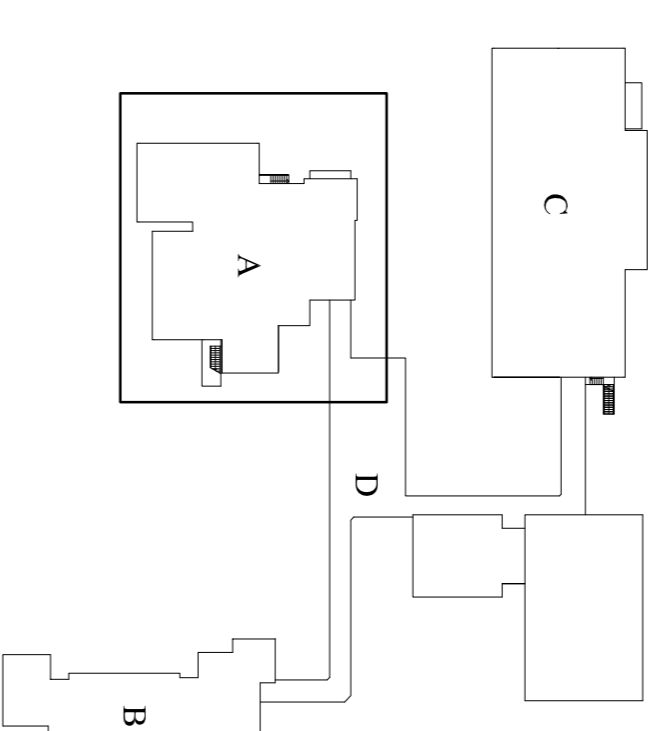
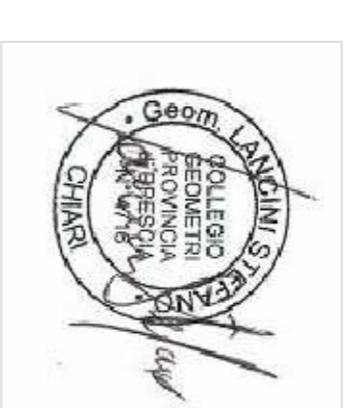
OGGETTO:
PROGETTO DI MANUTENZIONE STRAORDINARIA PER LA
RIQUALIFICAZIONE ENERGETICA DELLA SCUOLA
MEDIA "DANTE ALIGHIERI" - VIA BOCCACCIO 13

UNITA' DI PROG.:
STATO DI PROGETTO
- Avvio dei serramenti

COMITENTE:

COMUNE DI COLOGNO MONZESE
Via G. Mazzini, 9 - Cologno M. SE (MI)

CORPO "A"



PIANTA PIANO PRIMO