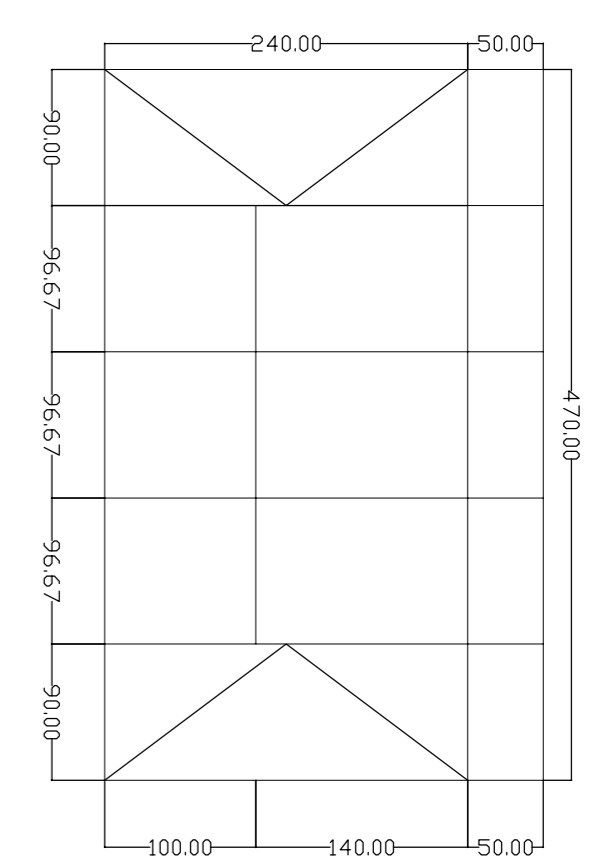
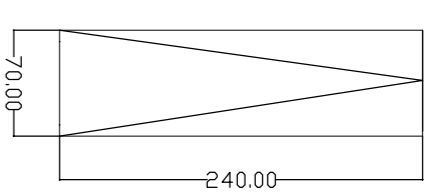


Aula 26

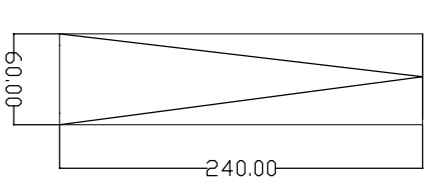


CORPO "A"

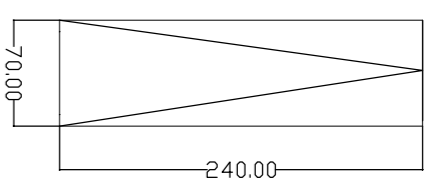
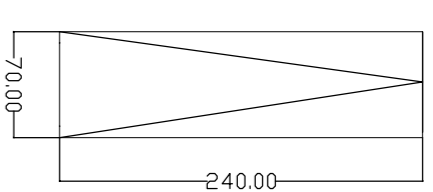
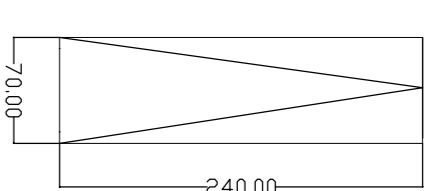
Aula 25



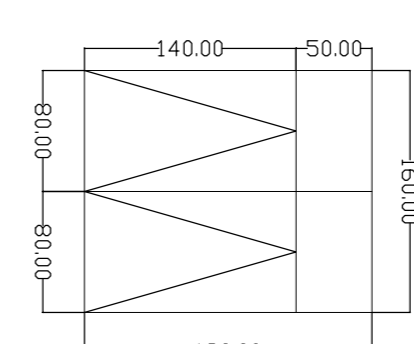
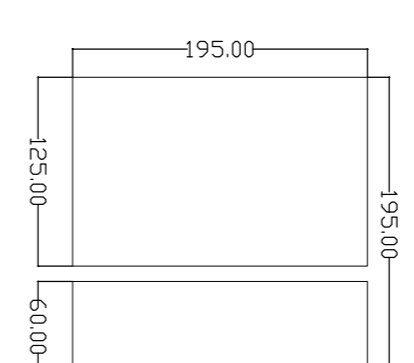
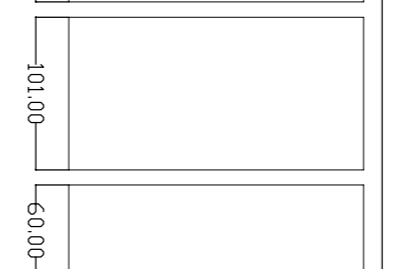
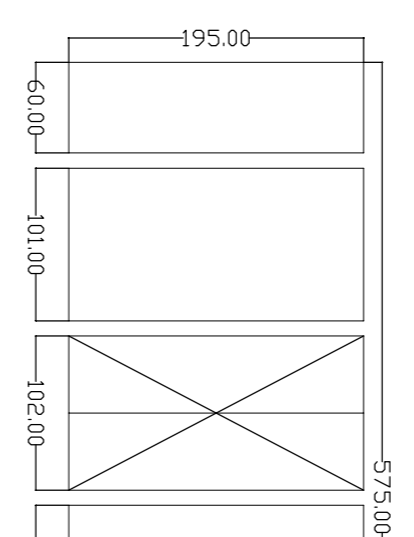
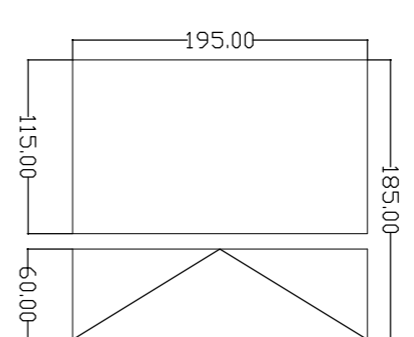
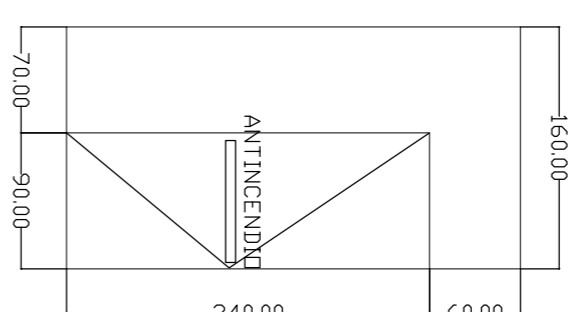
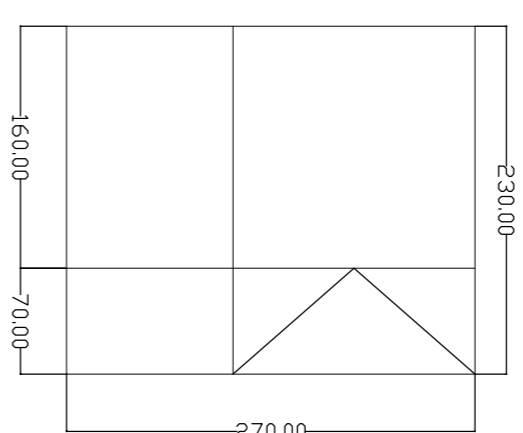
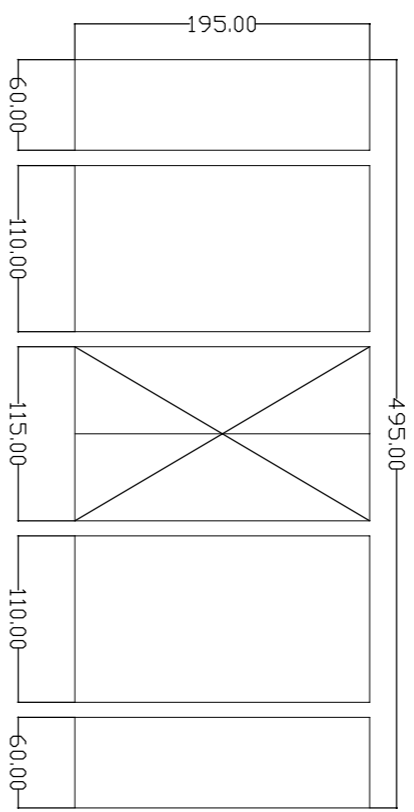
Aula 24



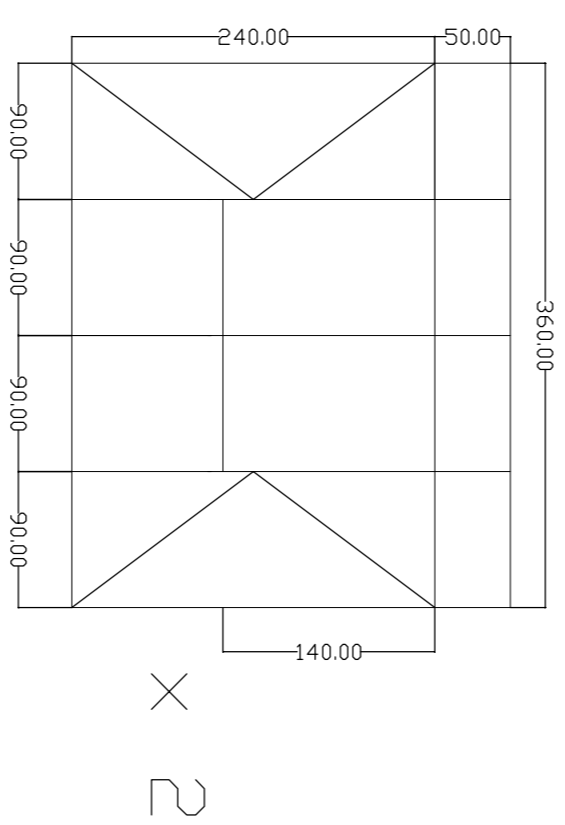
Aula 23



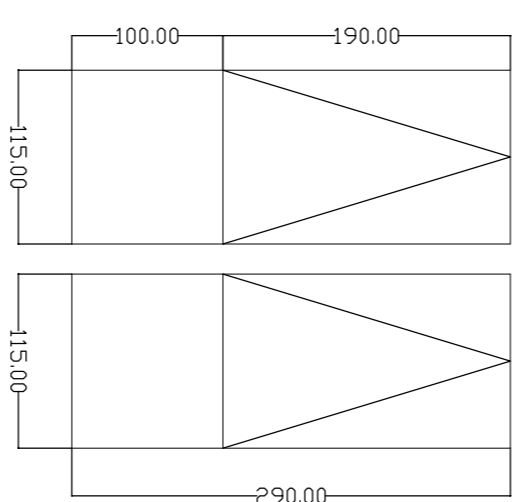
Corridoio 27



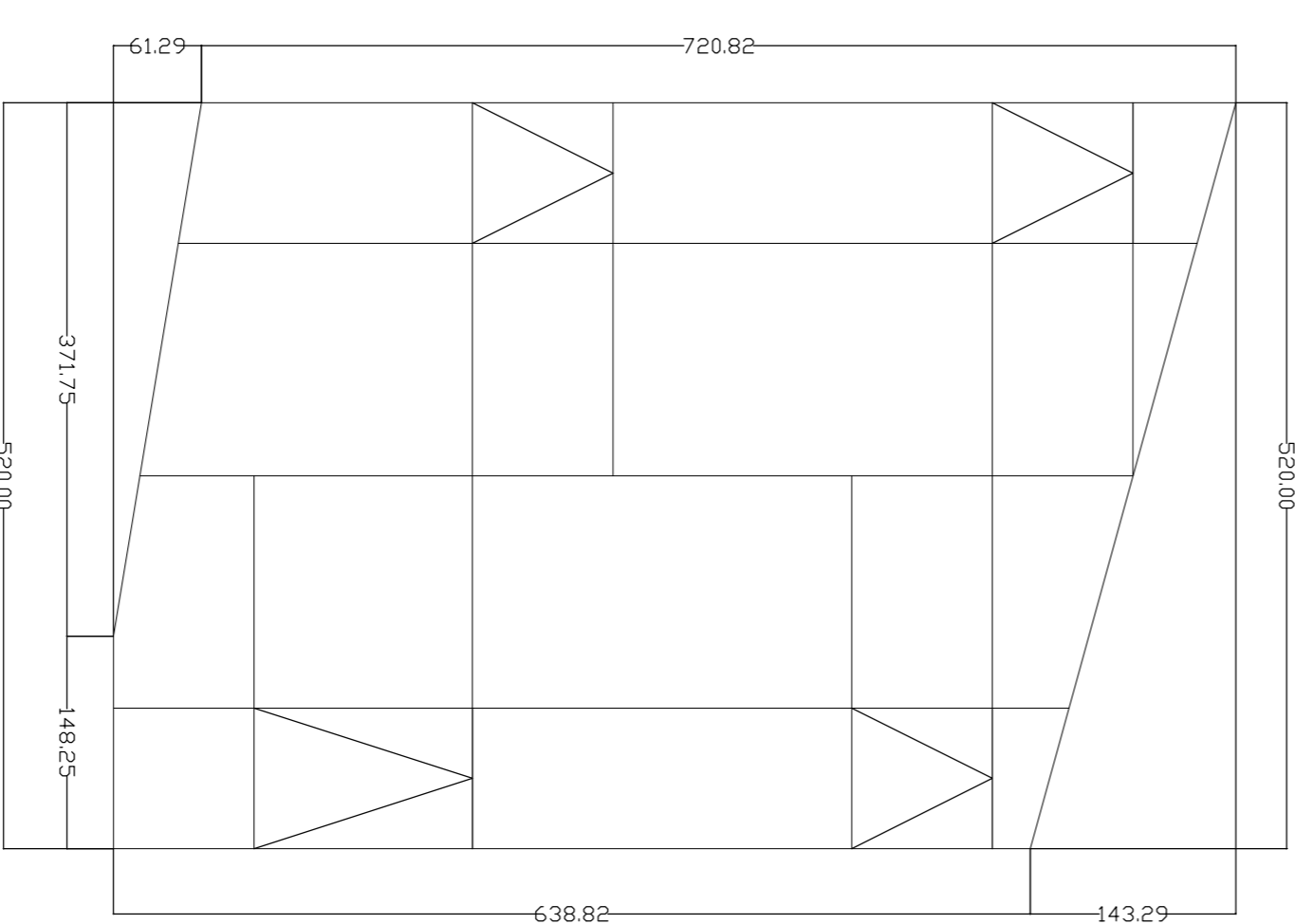
Aula 29



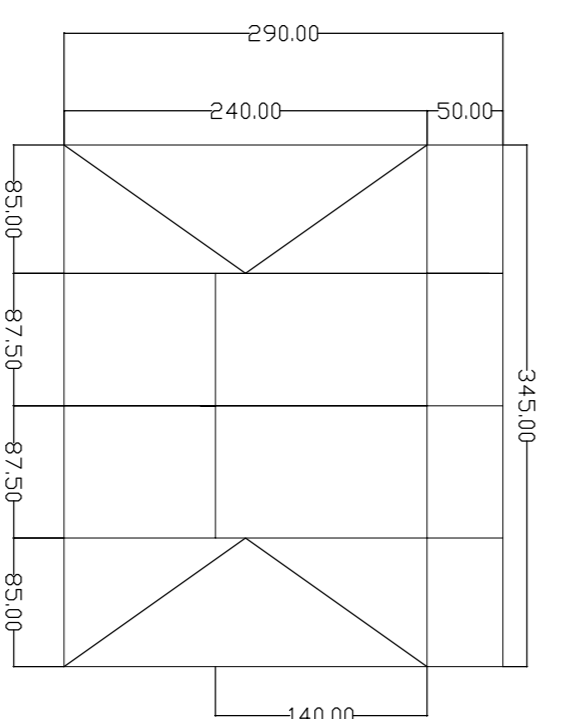
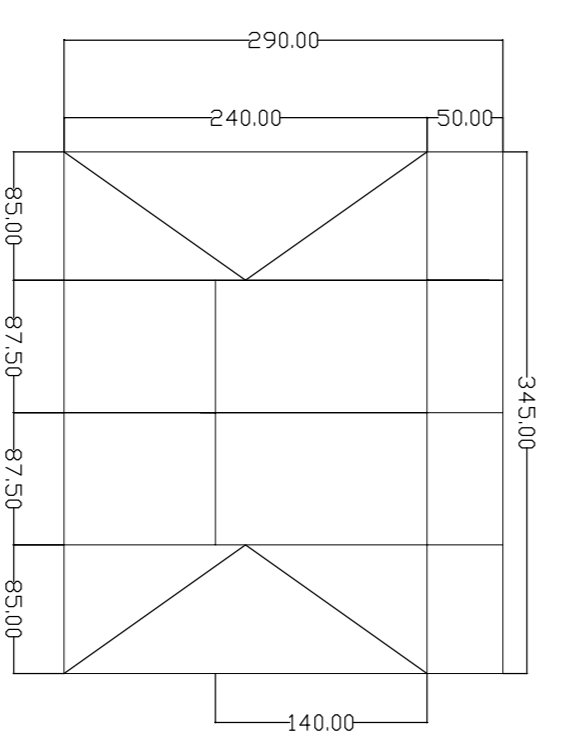
x 2



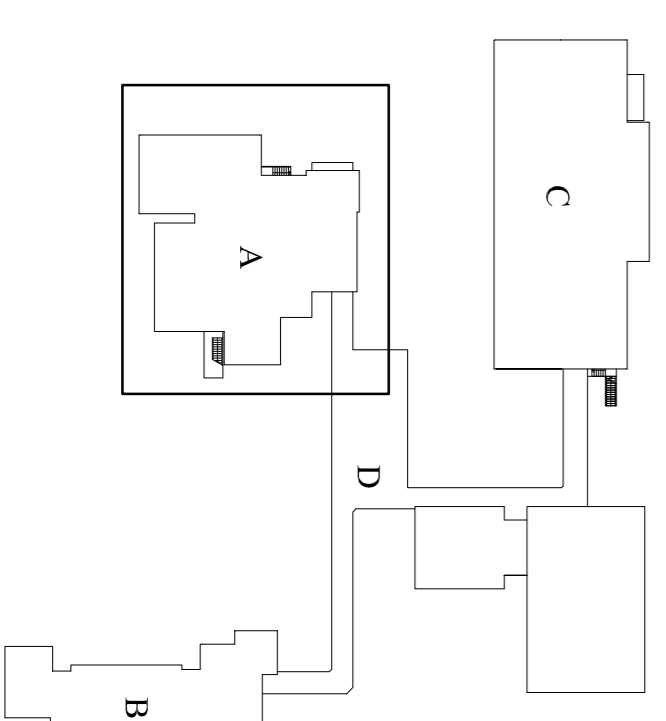
Scala 27



Aula 30



PIANTA PIANO TERRA/RIALZATO



Ates s.r.l.
Via G. Pastore 2/4
Trezzo sull'Adda (MI)



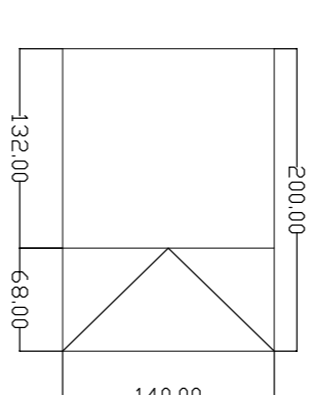
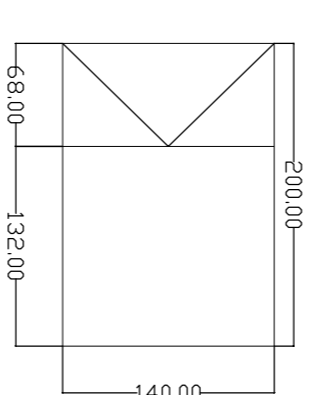
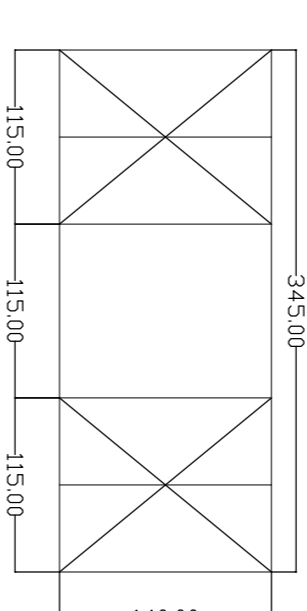
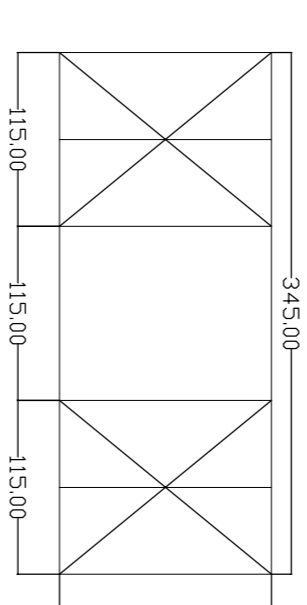
Rev.	Data	Progettista	Disegnato	Approvato
	ottobre 2021	LAVORINI Geom. STEFANO Via di Brera, 6 - 20122 Milano (MI) tel: 02 58310111 e-mail: stefano.lavorini@gruppoates.com - geom.stefano.lavorini@gruppoates.com	scala 1:500	for. n°
OGGETTO:				33

PROGETTO DI MANUTENZIONE STRAORDINARIA PER LA RIQUALIFICAZIONE ENERGETICA DELLA SCUOLA MEDIA "DANTE ALIGHIERI" - VIA BOCCACCIO 13

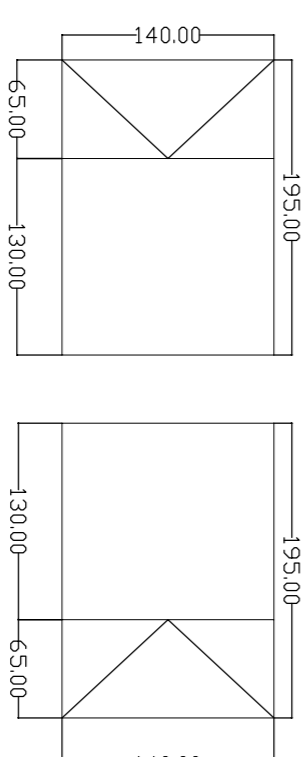
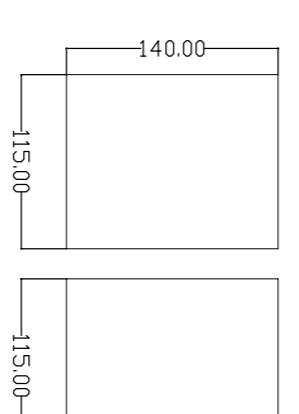
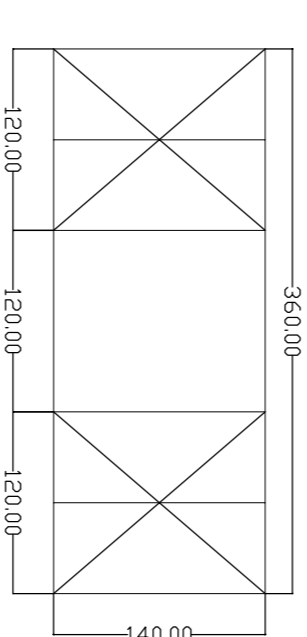
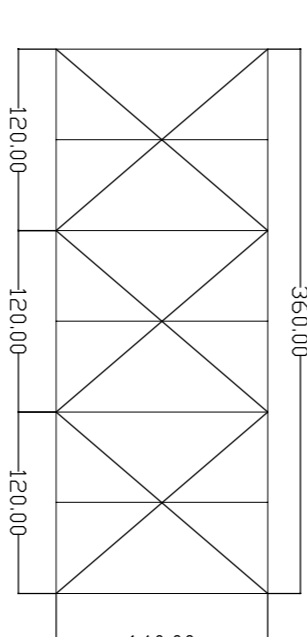
STATO DI PROGETTO
- Albo dei progettisti

COMUNE DI COLOGNO MONZESE
Via G. Mazzini, 9 - Cologno Monzese (MI)

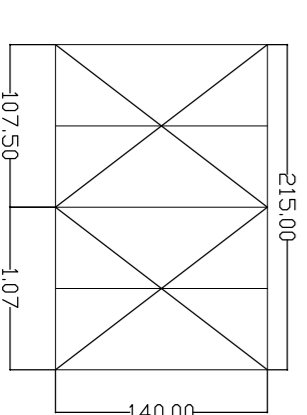
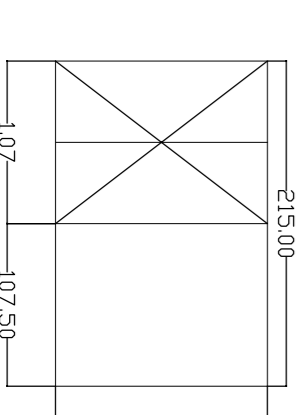
Aula 1



Aula 2



Aula 3



PIANTA PIANO SEMINTERRATO