

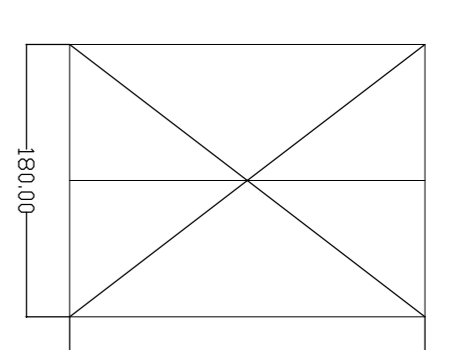
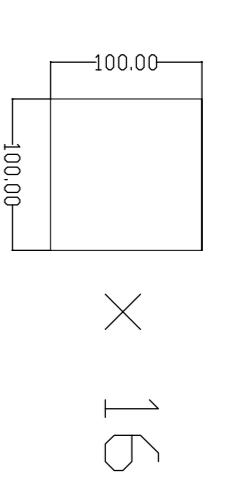
# CORPO "CENTRALE"



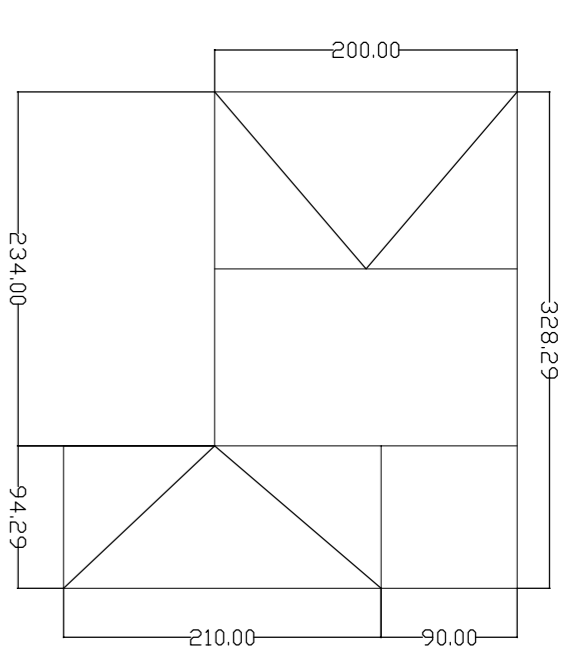
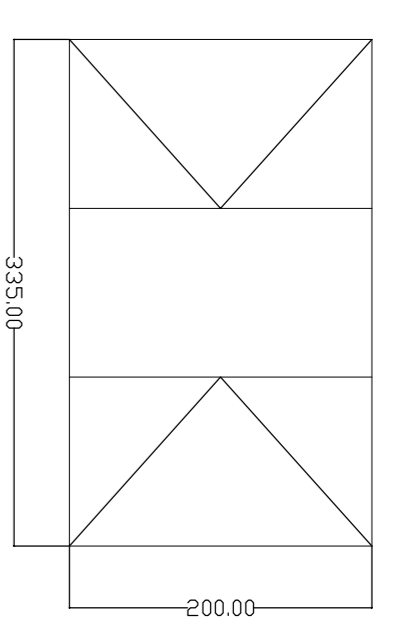
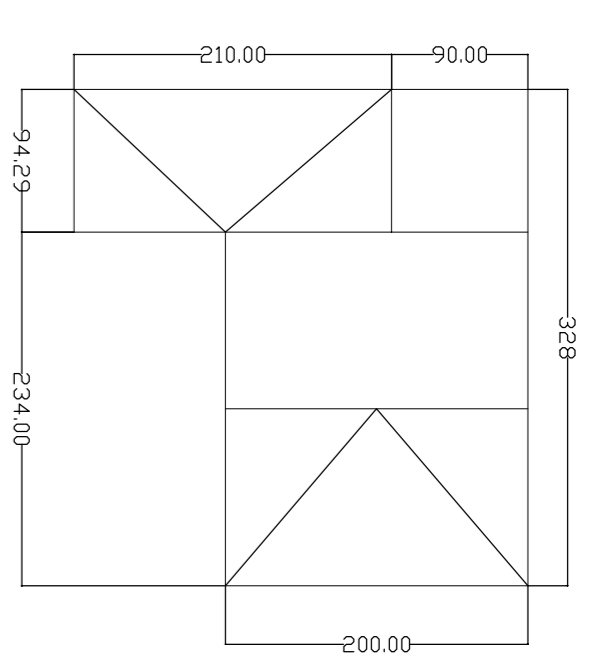
Ates s.r.l.  
via G. Pastore 2/4  
Trezzo sull'Adda (Mi)



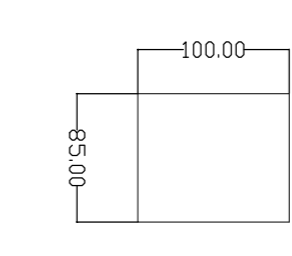
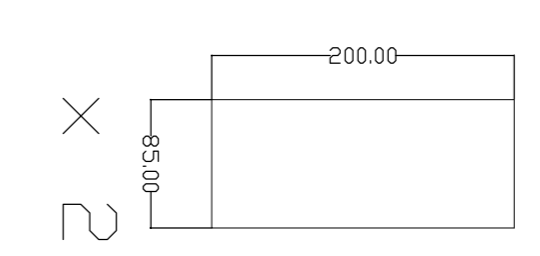
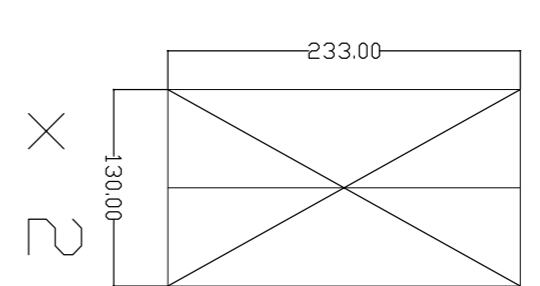
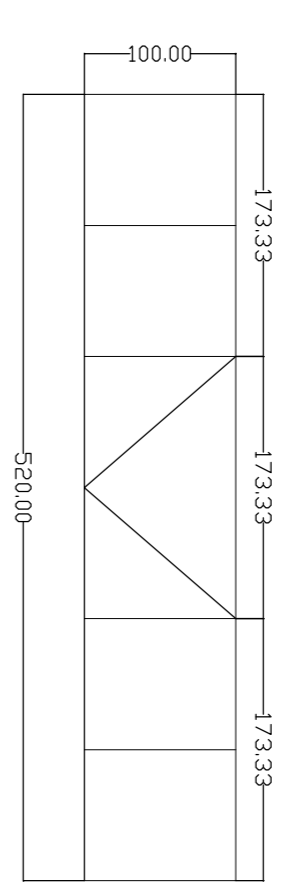
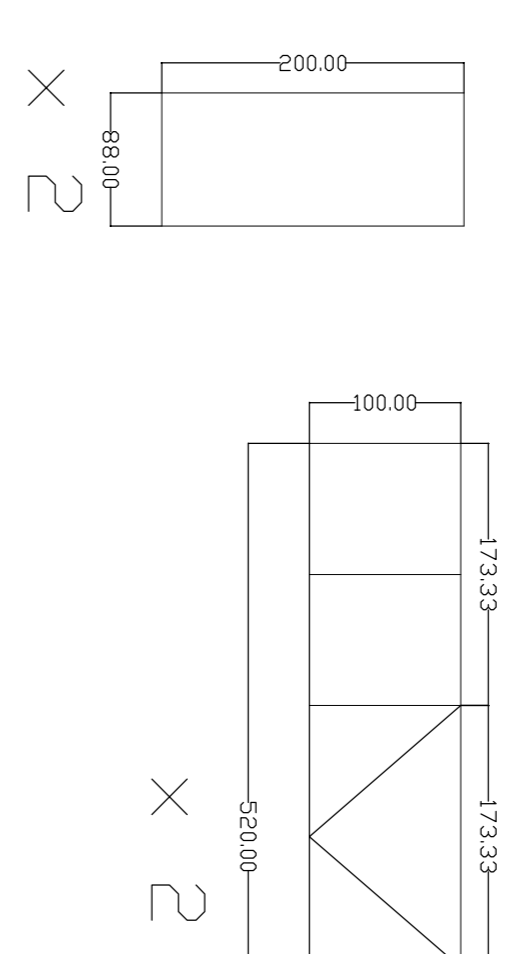
spogliatoi 15



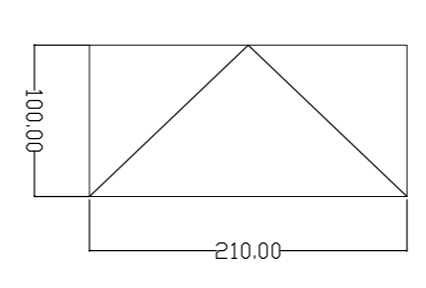
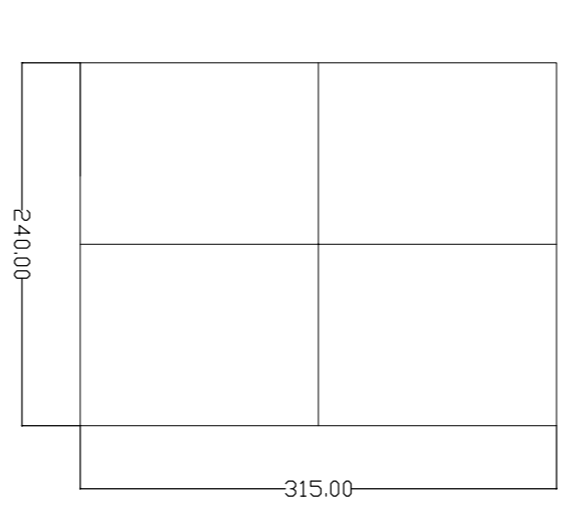
mensa 22



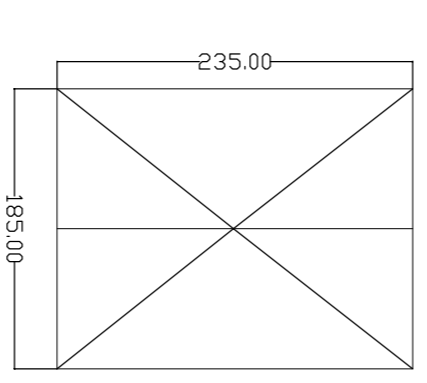
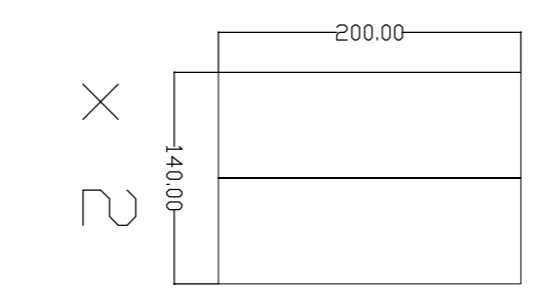
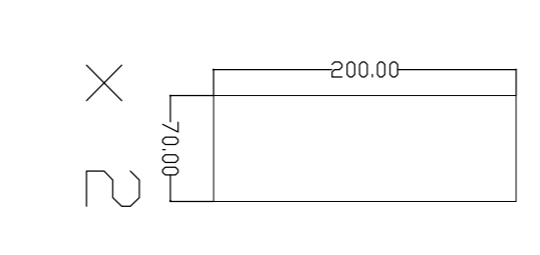
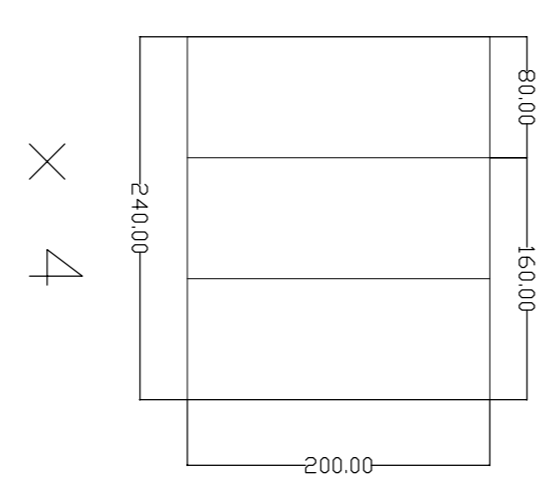
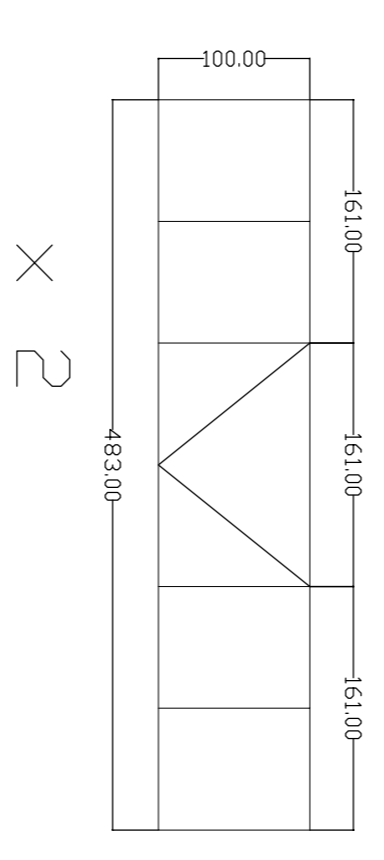
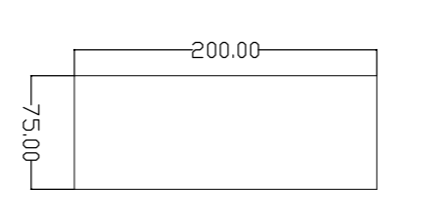
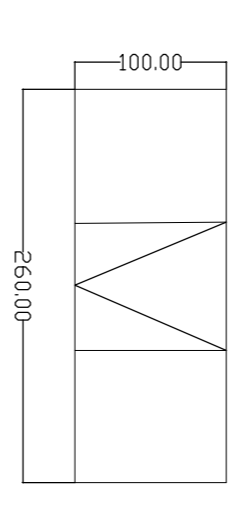
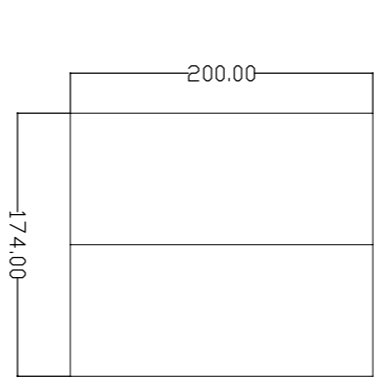
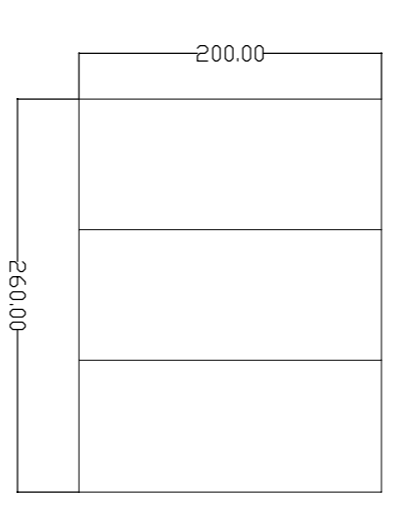
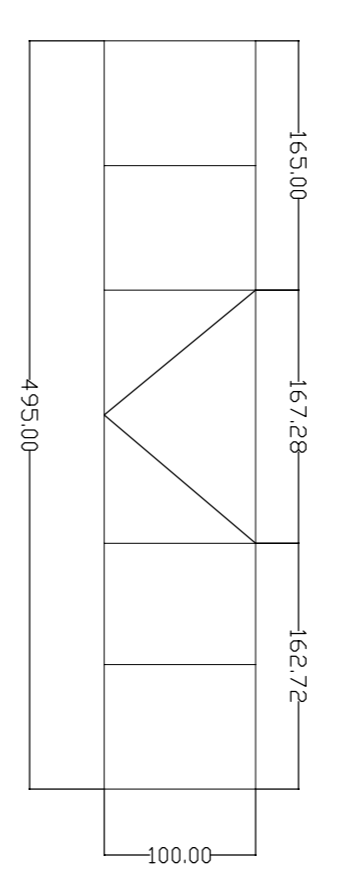
corridoio 17



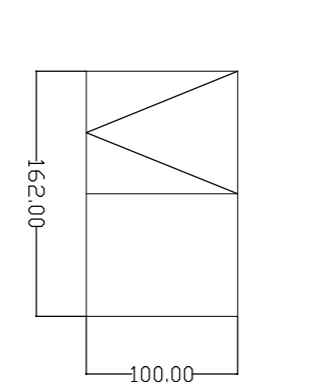
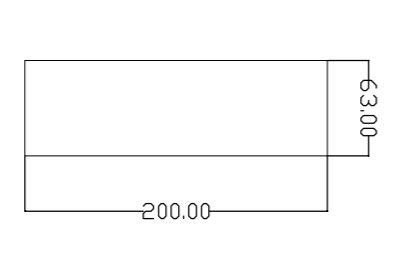
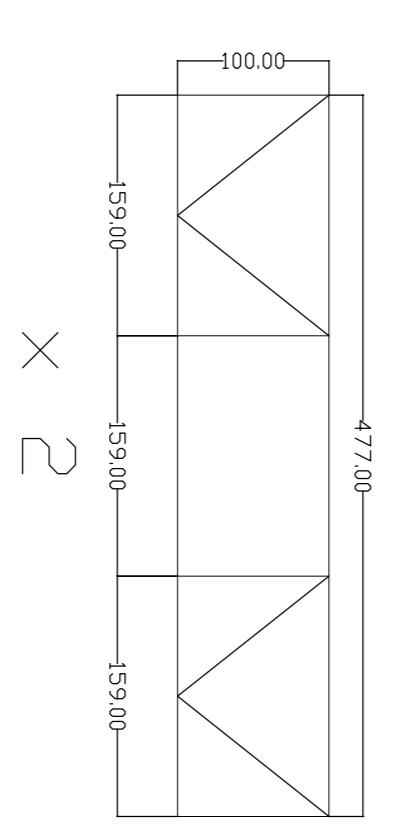
palestra 16



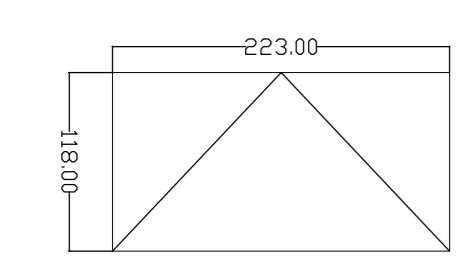
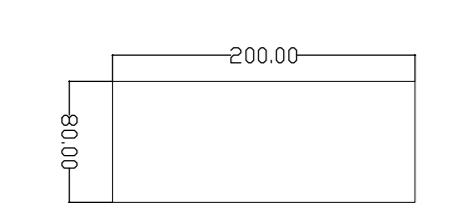
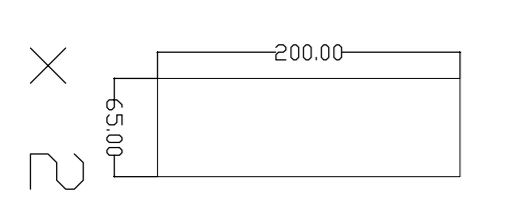
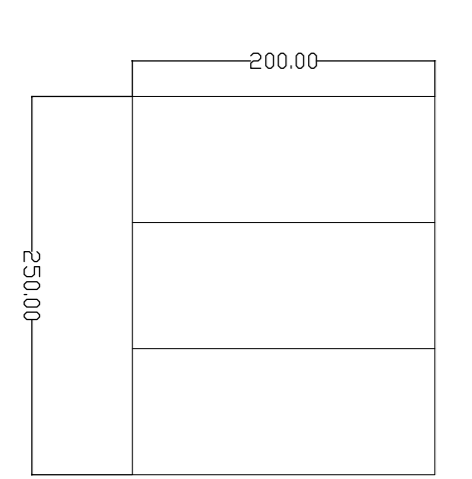
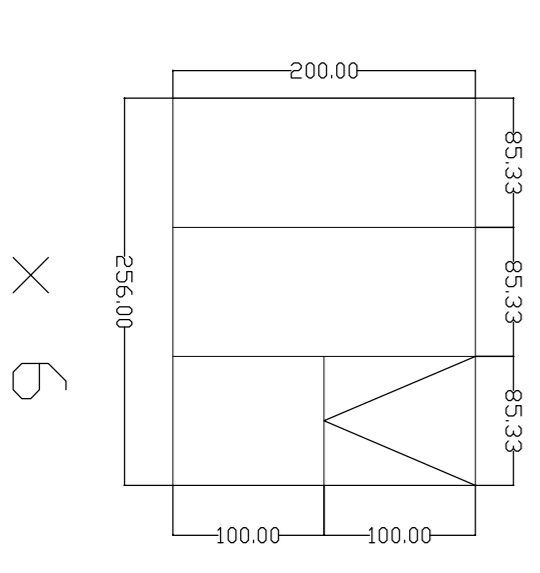
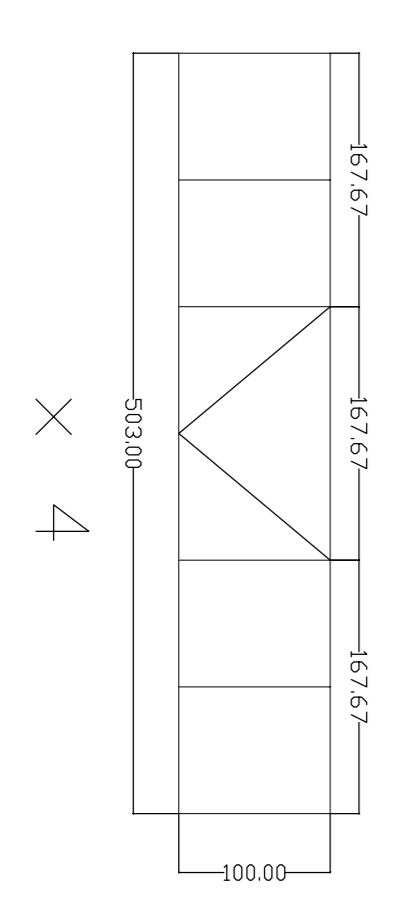
corridoio 18



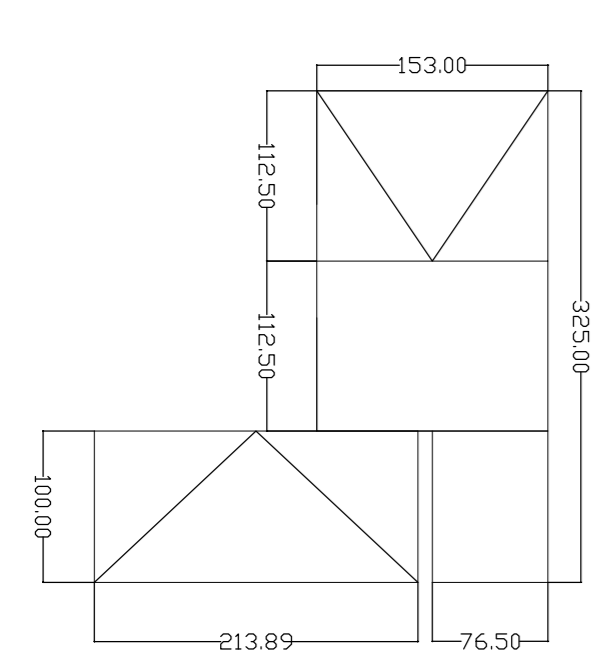
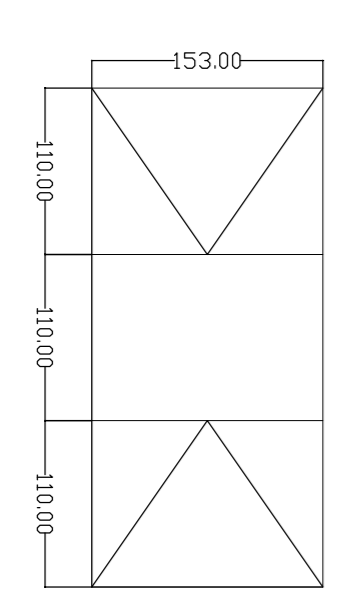
corridoio 20



corridoio 19



distribuzione cibi 21



Rev.	Data	Progettista	Disegnato	Approvato
	ottobre 2021	LANCINI Geom. STEFANO via G. Verdi, 6 - 20122 Milano (MI) telefono 02 8344911 e-mail: stefanofl@tin.it - pec: cologne.monzese@pec.it	scala 1:500	20
OGGETTO: PROGETTO DI MANUTENZIONE STRAORDINARIA PER LA RIQUALIFICAZIONE ENERGETICA DELLA SCUOLA MEDIA "DANTE ALIGHIERI" - VIA BOCCACCIO 13				
MILELLO DI PROG.: STATO DI FATTO - Abaco dei serramenti - Pianta Piano Terra corpo CENTRALE				
COMMITTENTE: <b>COMUNE DI COLOGNO MONZESE</b> Via G. Mazzini, 9 - Cologno M. SE (MI)				

