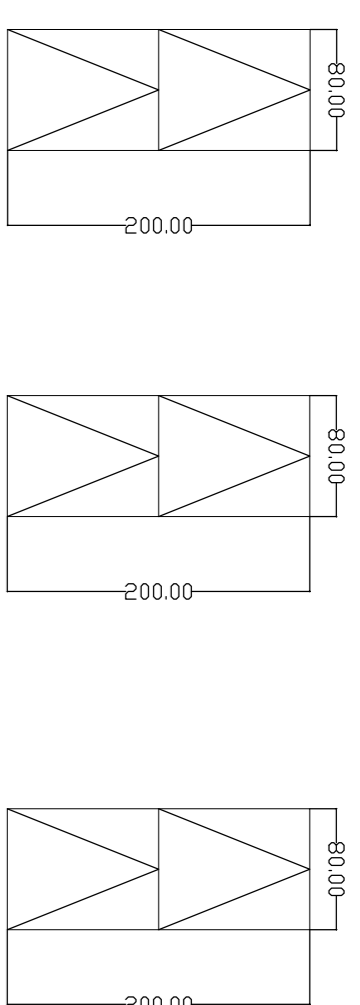
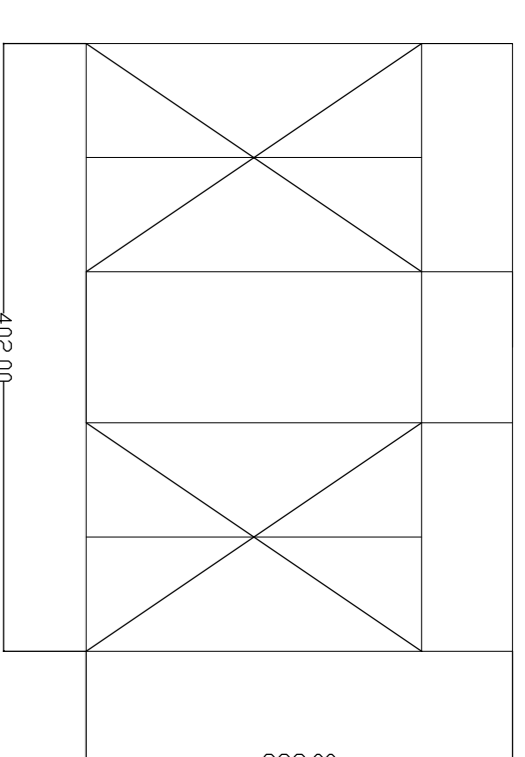


Bagni 4

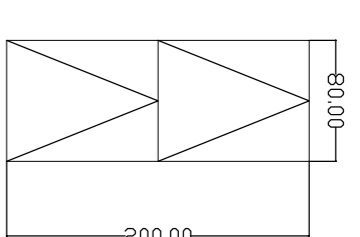


Ingresso 8



CORPO "C"

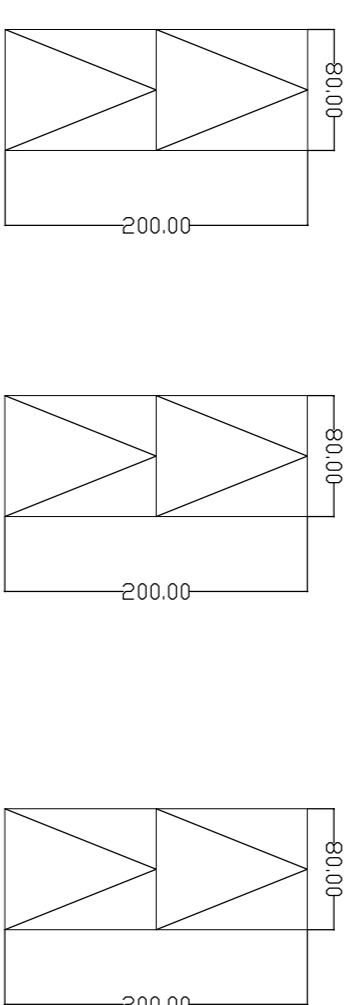
Aula 13



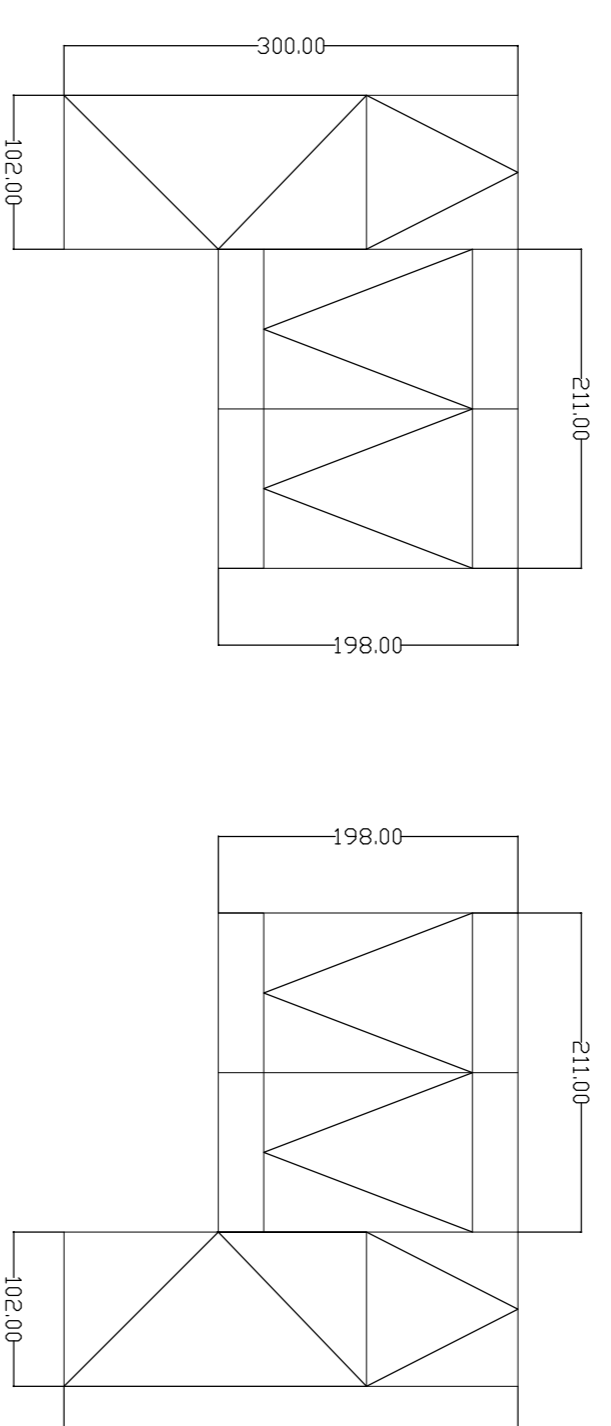
Ates s.r.l.
via G. Pastore 2/4
Trezzo sull'Adda (MI)



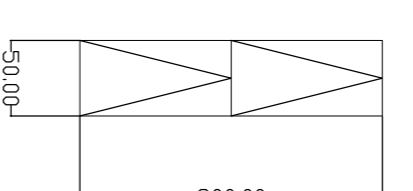
Bagni 5



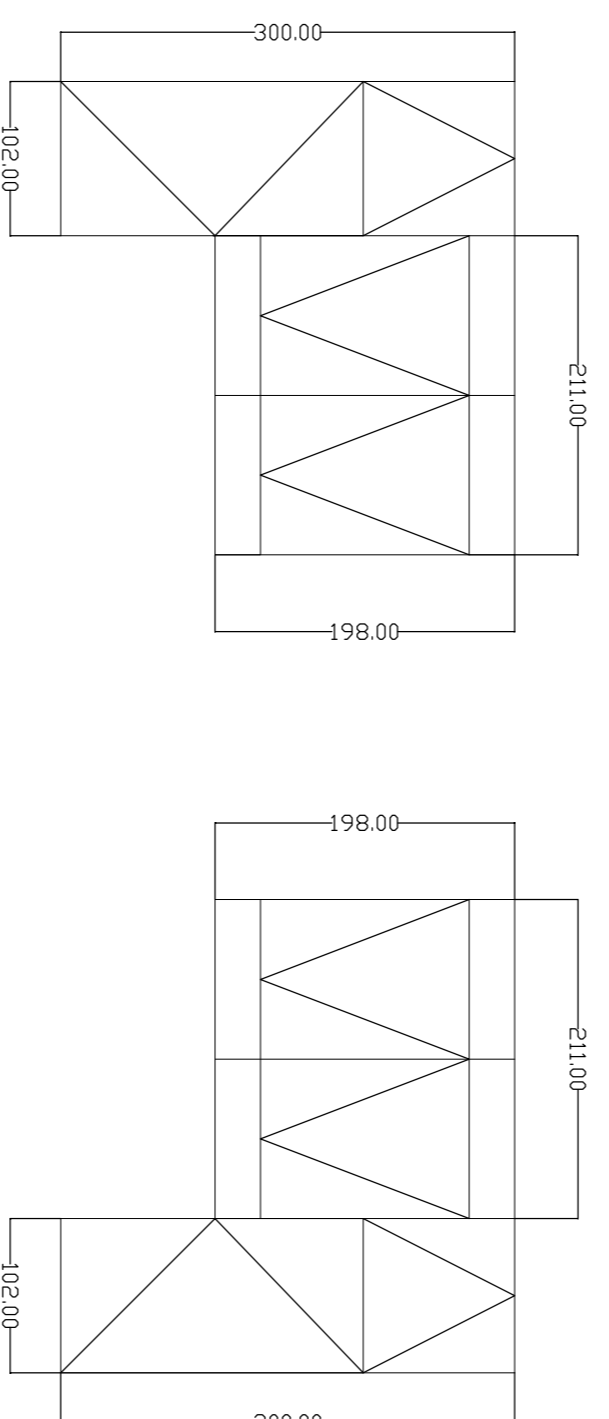
Aula 9



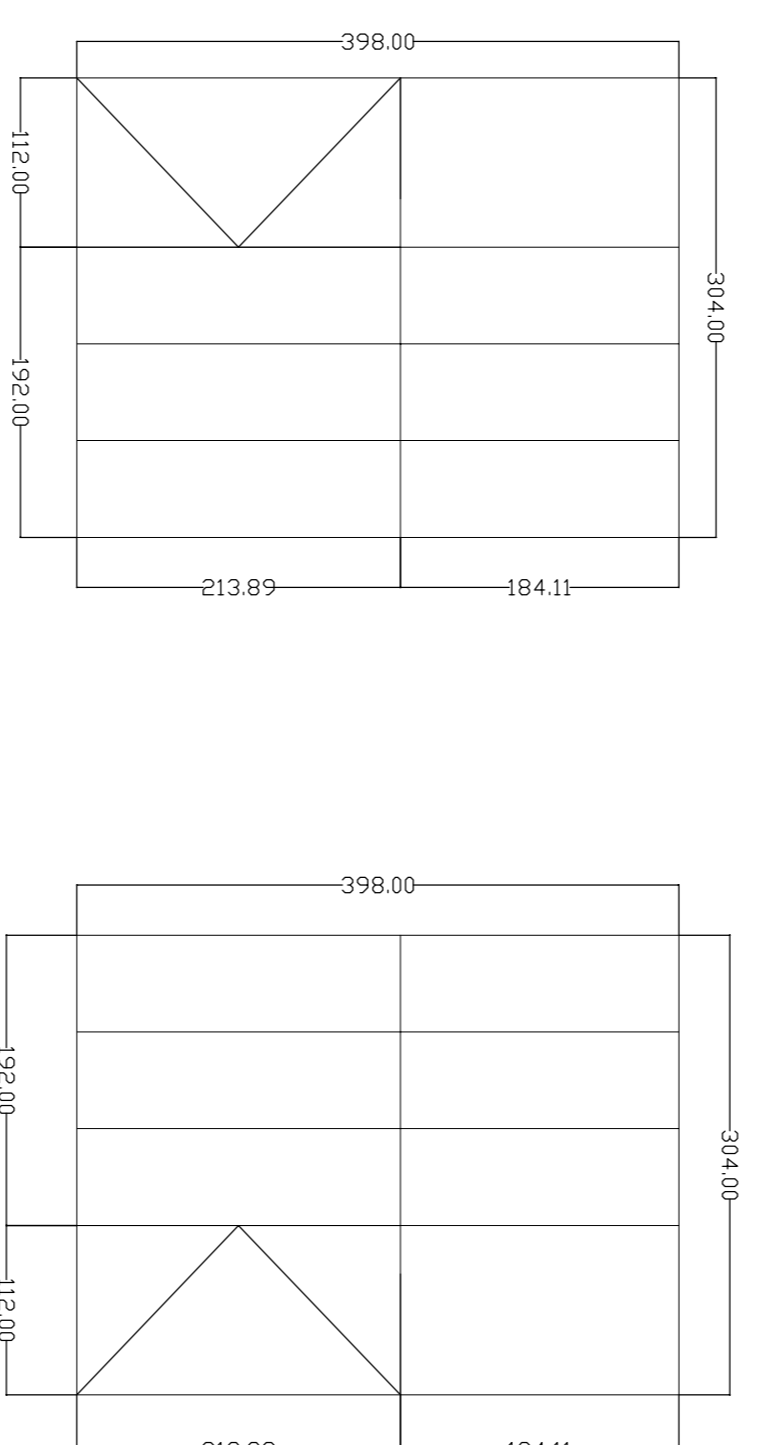
Bgno 14



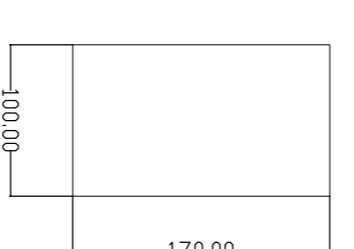
Aula 6



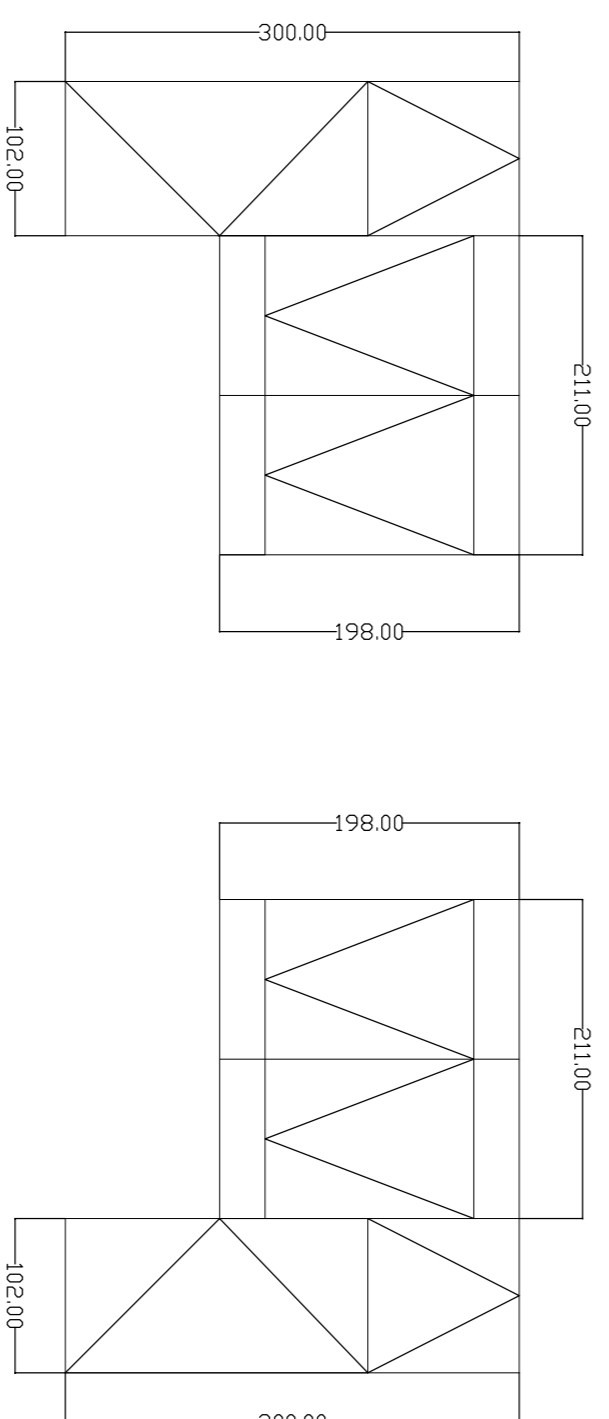
Aula 12



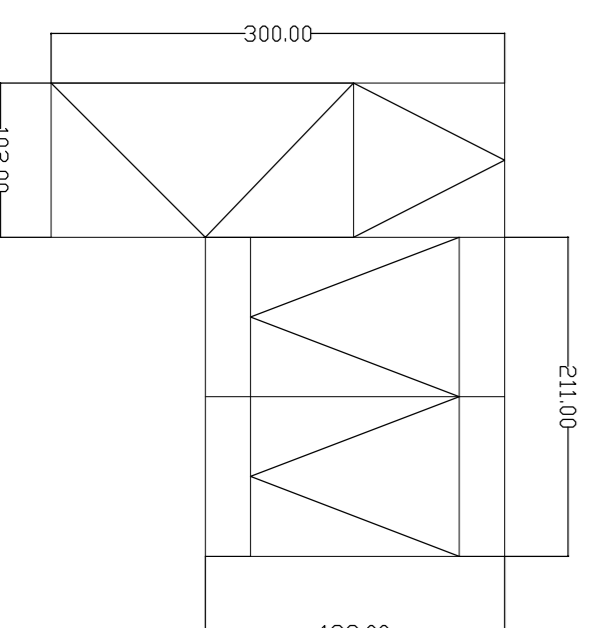
SCALIA



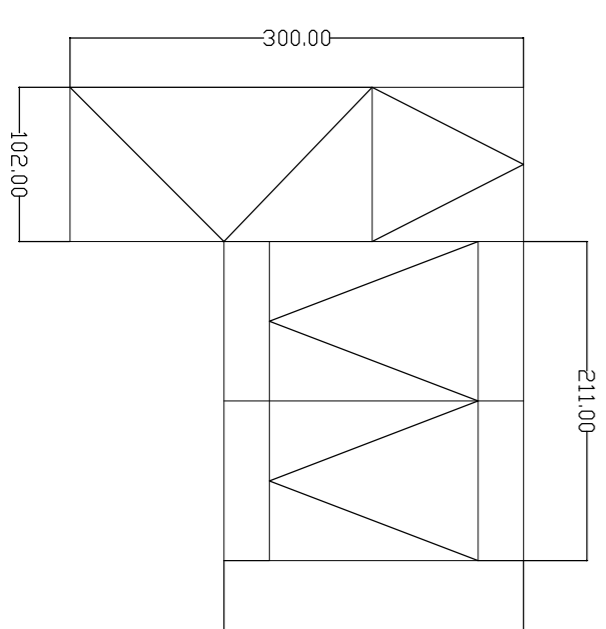
Aula 7



Aula 10



Aula 11



Rev.	Data	Progettista	Disegnato	Approvato
	ottobre 2021	L. MARCONI Geometra STEFANO Via G. Verdi, 8 - 25032 Cabrerè (BS) Telefono 030 8344811 E-mail: stefanofm77@gmail.com - pec: ates@atescologno.it	scala 1:500	19

OGGETTO: PROGETTO DI MANUTENZIONE STRAORDINARIA PER LA RIQUALIFICAZIONE ENERGETICA DELLA SCUOLA MEDIA "DANTE ALIGHIERI" - VIA BOCCACCIO 13

LUOGO DI PROC.: STATO DI FATTO PROGETTO DEFINITIVO-ESECUTIVO - Abuso dei schermanti - Piano Piano Primo corpo C

COMITENTE: **COMUNE DI COLOGNO MONZESE**
Via G. Mazzini, 9 - Cologno M.se (MI)

