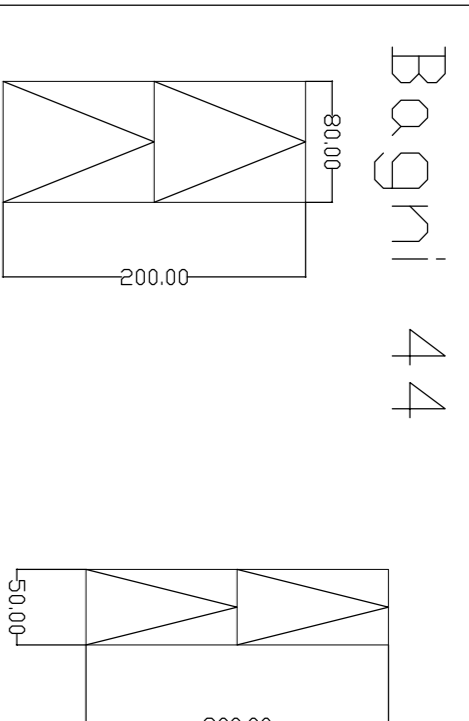
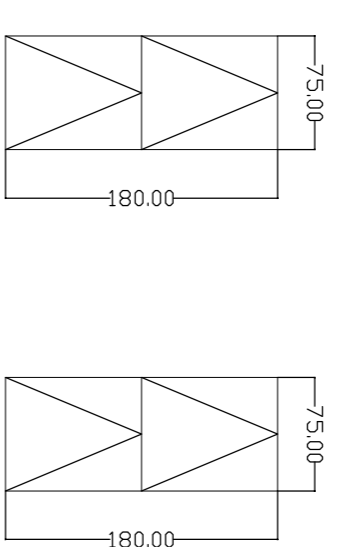


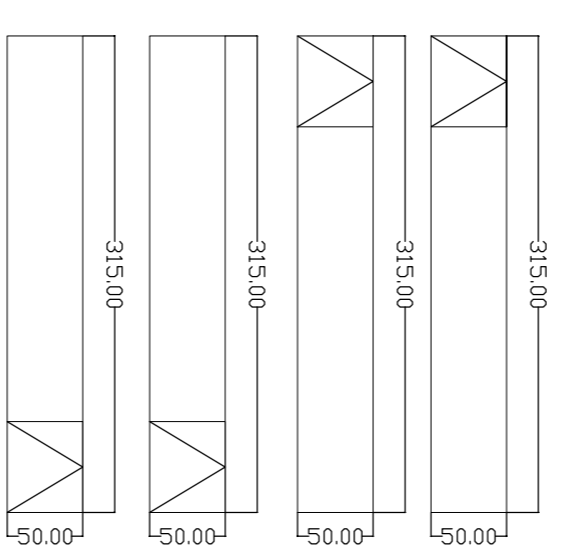
Rev.	Data	Progettista	Disegnato	Approvato
	ottobre 2021	LINZINI SONIA STEFANO via G. Verdi, 6 - 22022 Colate al Serio (BG) telefono 030 8084811 e-mail: colate@linzini.com - pec: colate@linzini.com	scala 1:500	18
<b>OGGETTO:</b> PROGETTO DI MANUTENZIONE STRAORDINARIA PER LA RIQUALIFICAZIONE ENERGETICA DELLA SCUOLA MEDIA "DANTE ALIGHIERI" - VIA BOCCACCIO 13				
<b>LIVELLO IN PROG.:</b> PROGETTO DEFINITIVO-ESECUTIVO - STATO DI FATTO - Abaco dei schermanti - Prima Piano Terra corpo C				
<b>COMITENTE:</b> <b>COMUNE DI COLOGNO MONZESE</b> via G. Mazzini, 9 - Cologno Monzese (MI)				



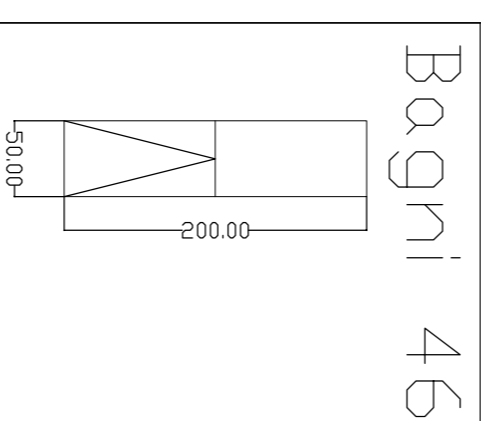
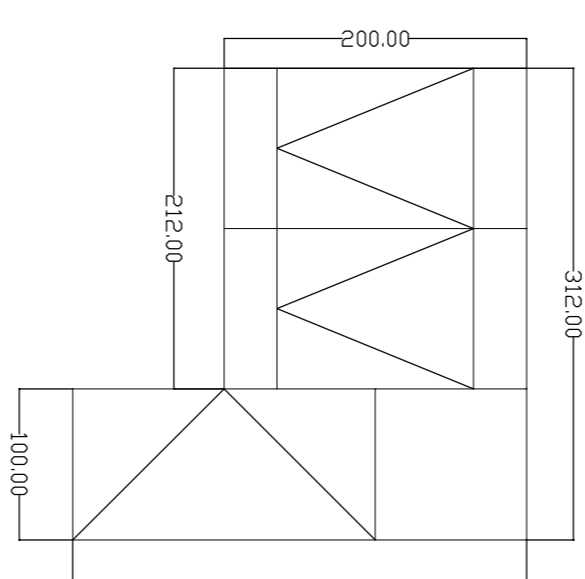
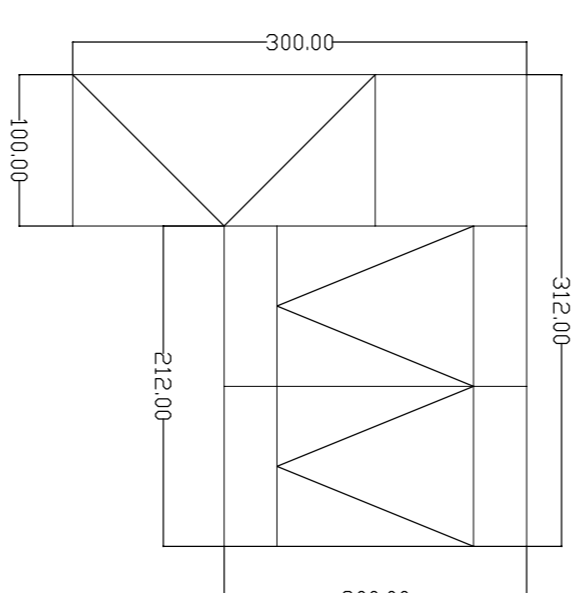
Aula 45



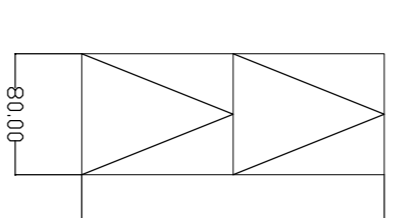
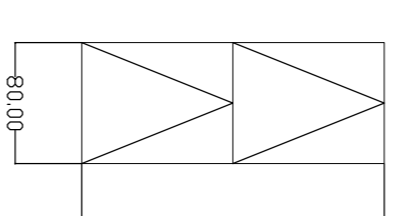
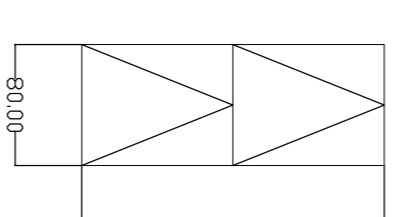
Corridoio 49



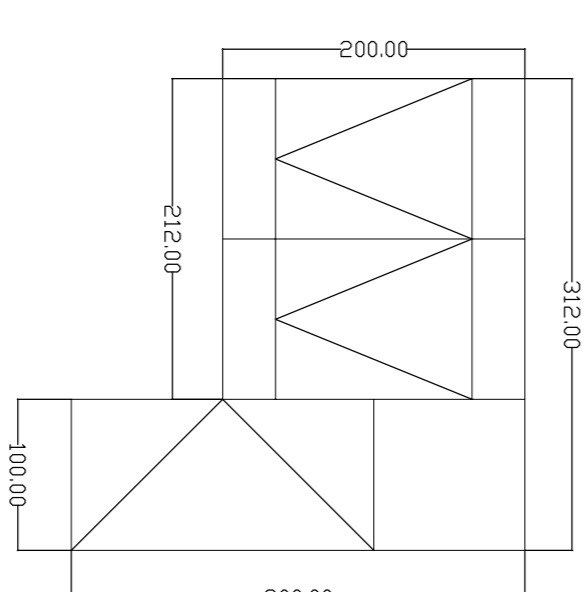
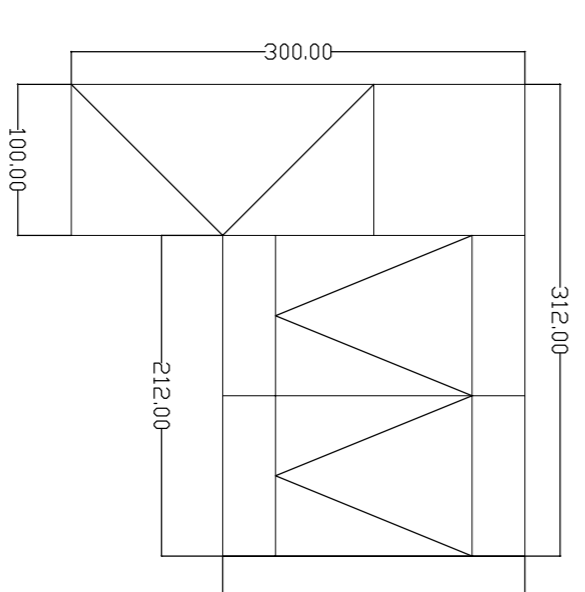
Aula 53



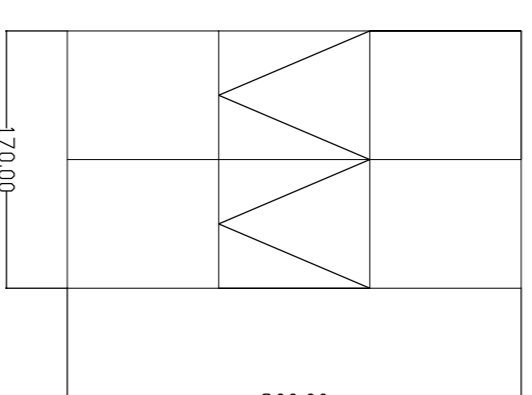
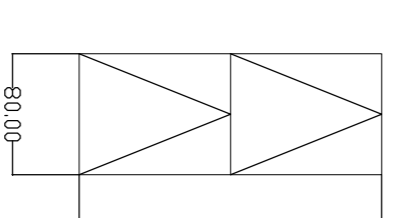
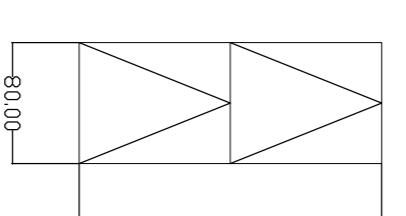
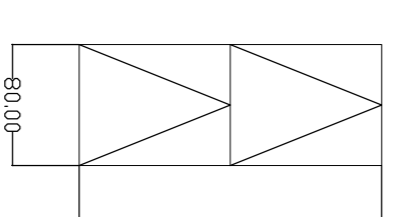
Bagni 47



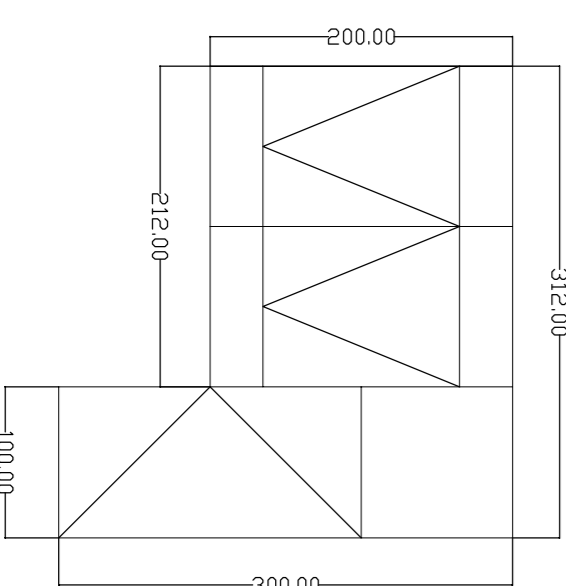
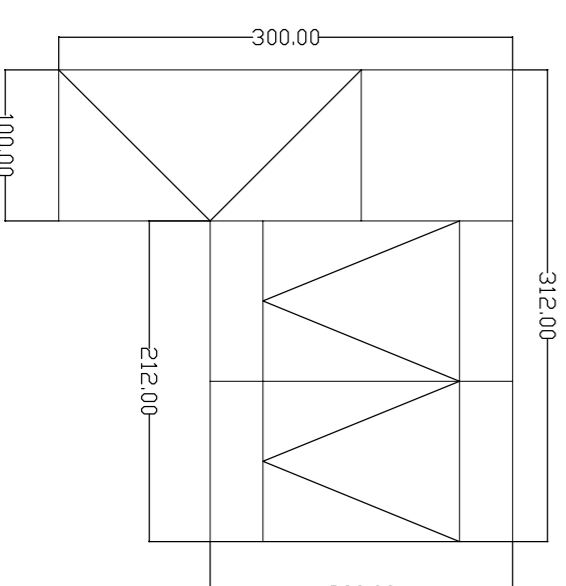
Aula 54



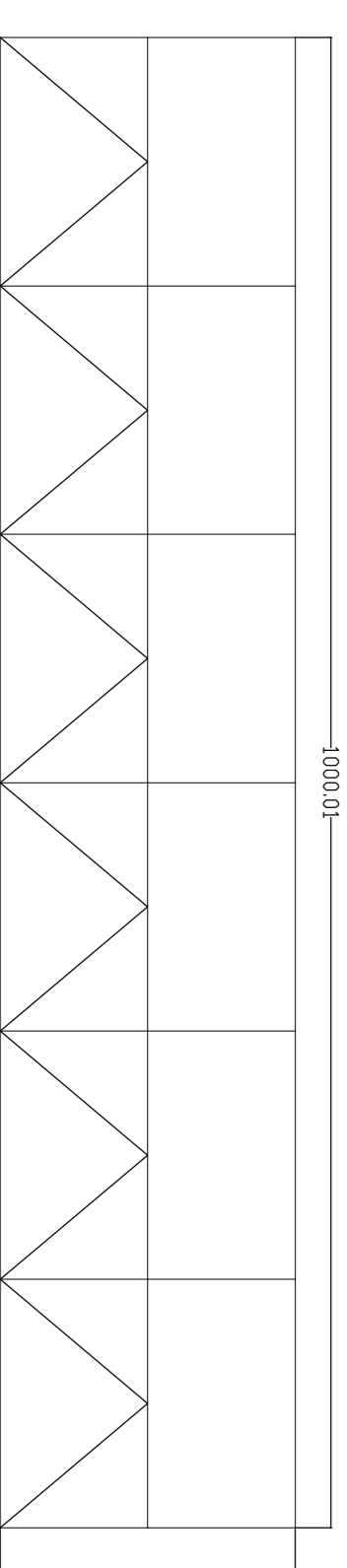
Bagni 48



Aula 50



Aula 51



Aula 52

