

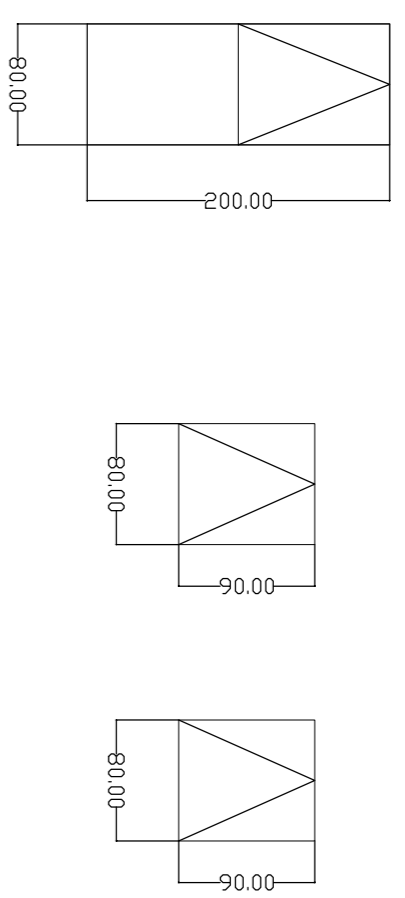
CORPO "B"



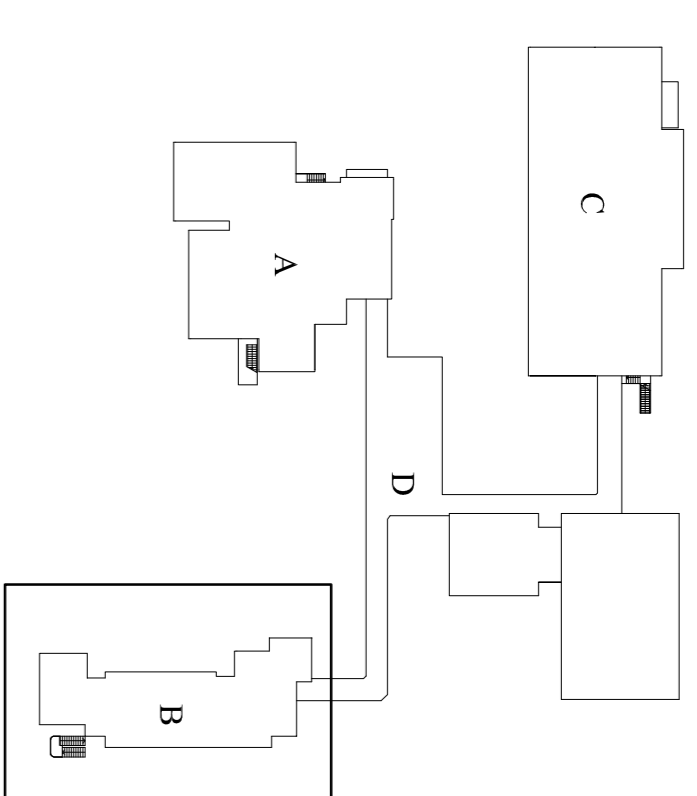
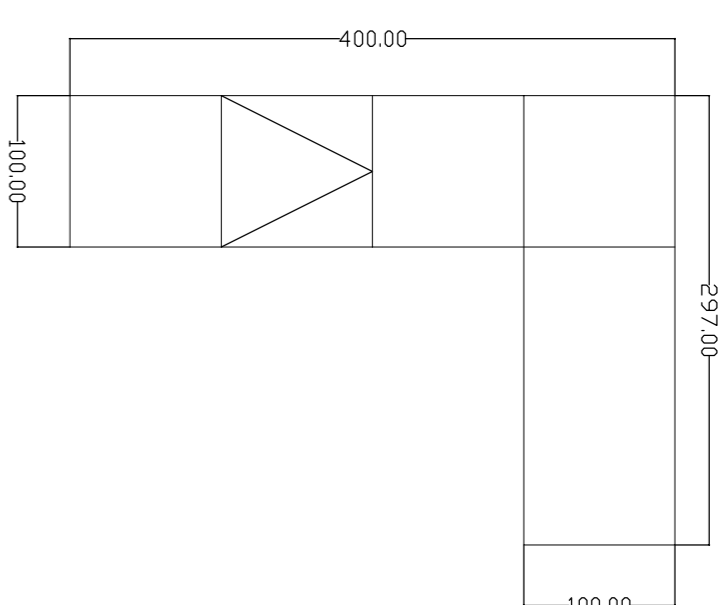
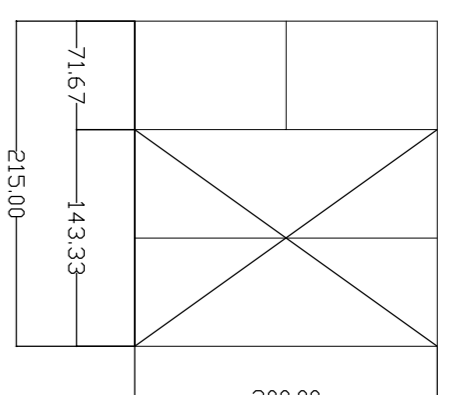
Ates s.r.l.
via G. Pastore 2/4
Trezzo sull'Adda (MI)



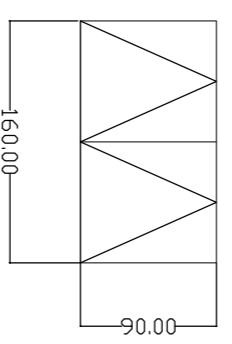
servizio 69



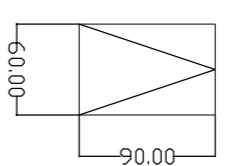
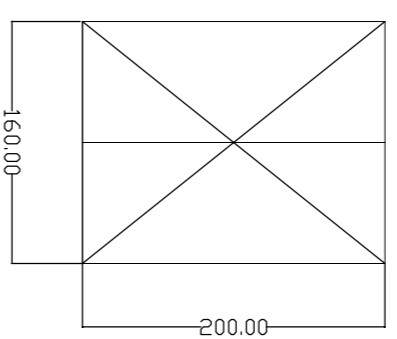
corridoio - scale 71



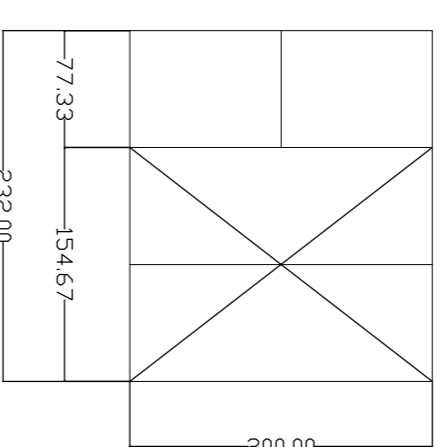
antibagno 70



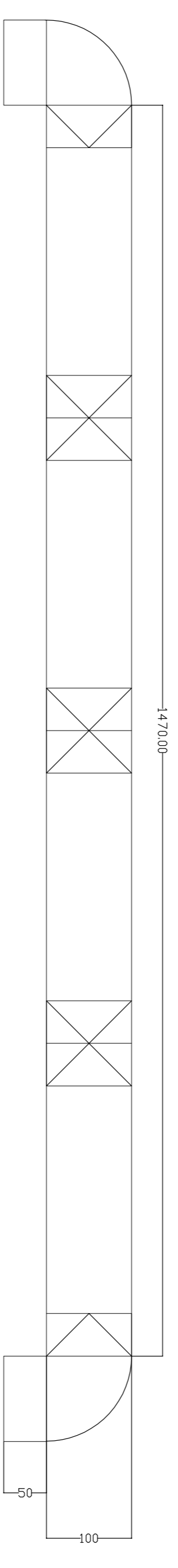
antibagno 72



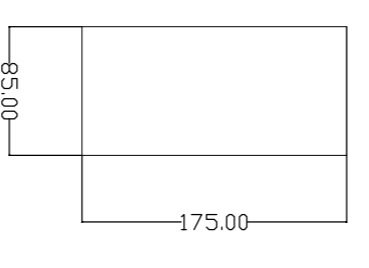
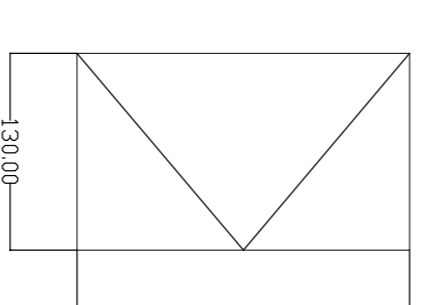
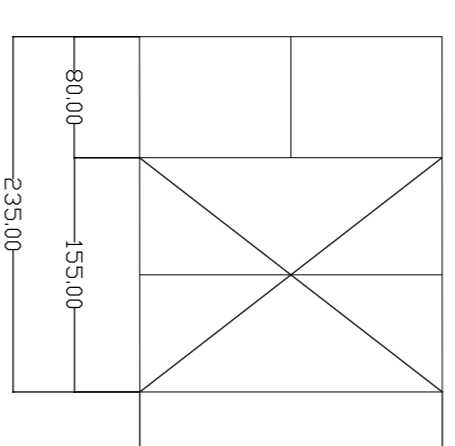
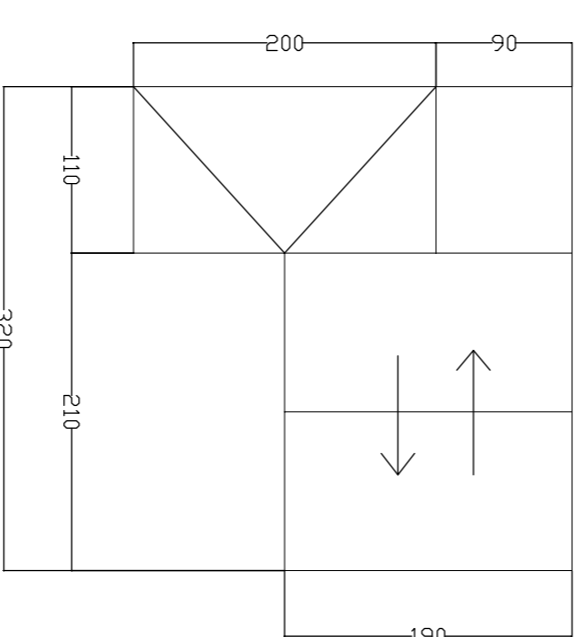
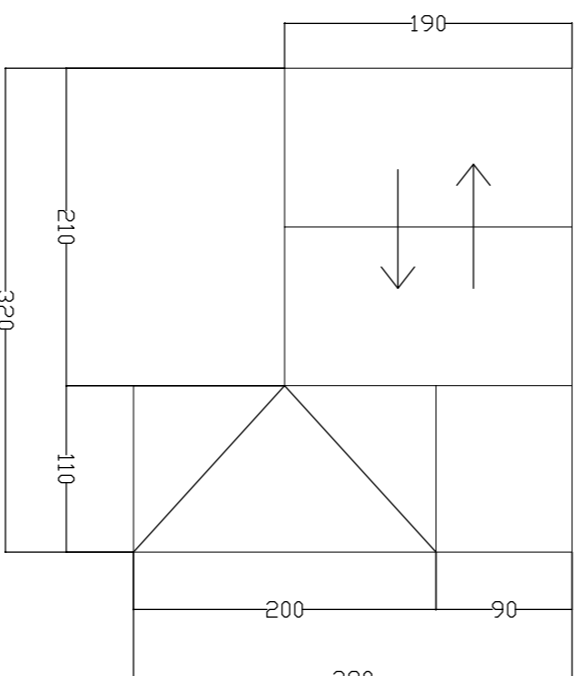
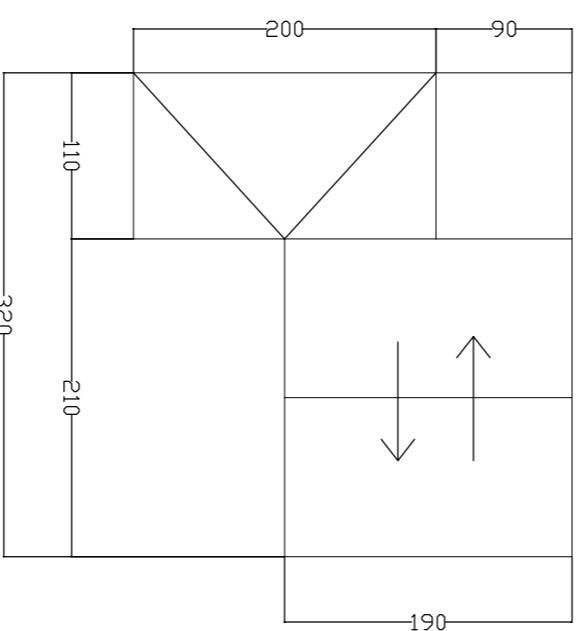
corridoio 73



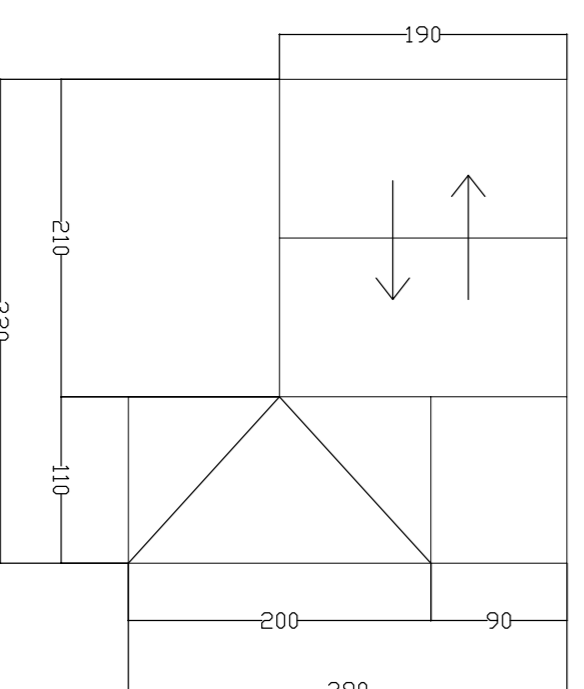
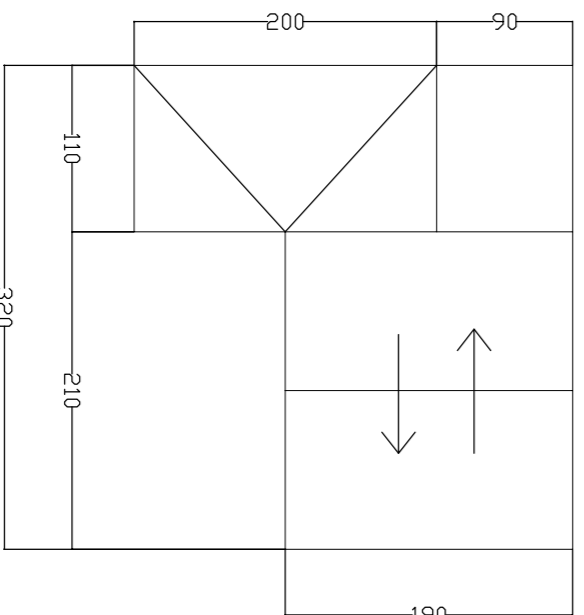
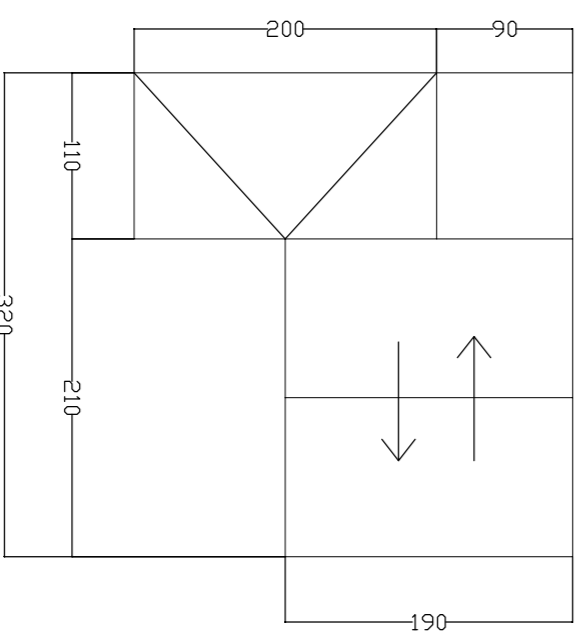
corridoio 76



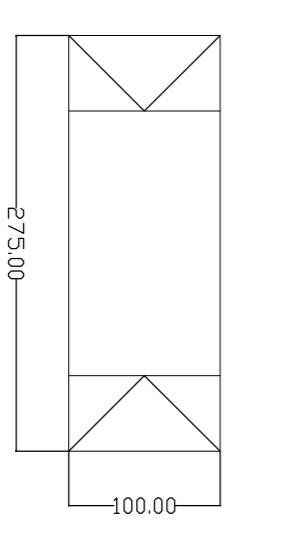
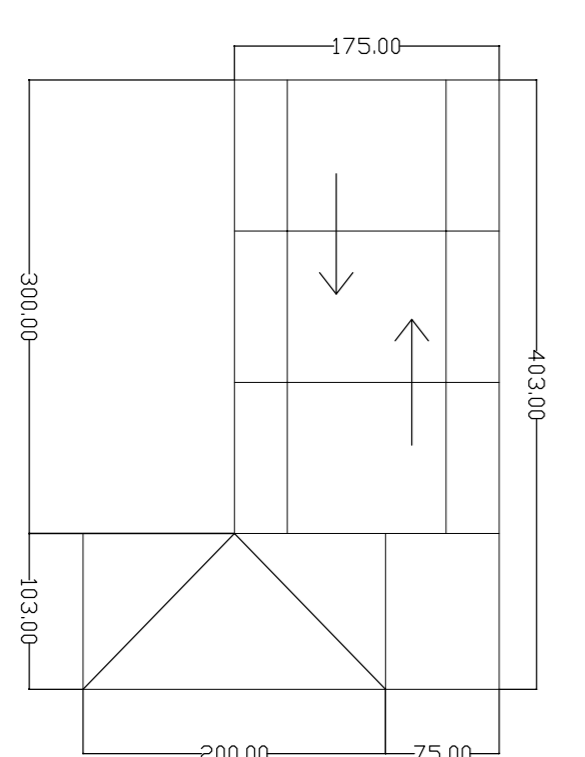
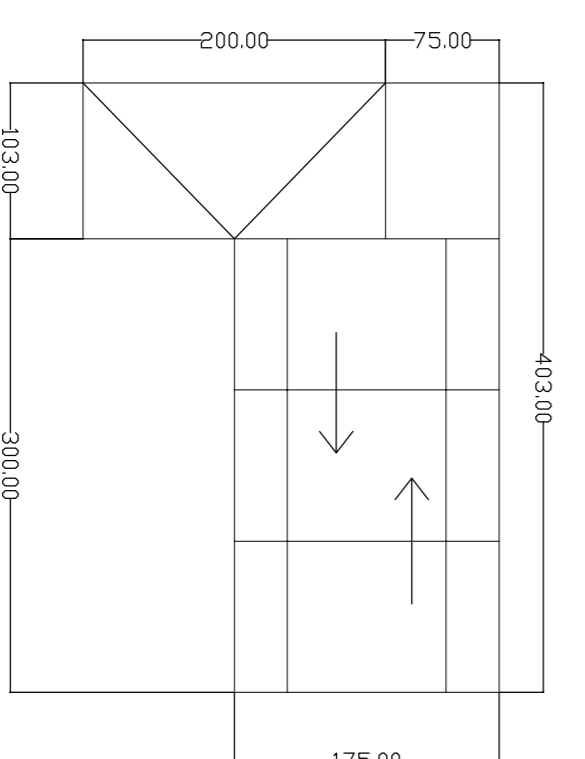
aula 74



aula 75



aula 77



Riv.	Data	Proprietà	Disegno	Intero
	ottobre 2021	LAURENZA STEFANO Via G. Pastore, 4 - 20082 Cologno (MI) tel. 039 2349477 e-mail: laurenza@geomil.com - pec: ateslaurenza@geomil.com	scala 1:300	17

OGGETTO: PROGETTO DI MANUTENZIONE STRAORDINARIA PER LA RIQUALIFICAZIONE ENERGETICA DELLA SCUOLA MEDIA "DANTE ALIGHIERI" - VIA BOCCACCIO 13

LEVELLO DI PROC.: STATO DI FATTO
- Abete dei serramenti - Piano Piano Secondo corpo B

COMITENTE: **COMUNE DI COLOGNO MONZESE**
via G. Mazzini, 9 - Cologno M. SE (MI)