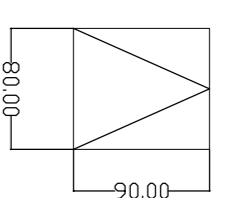
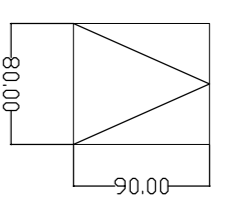
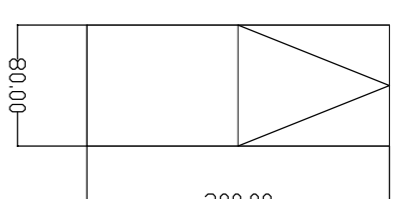
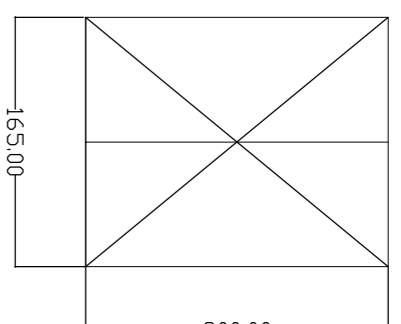


CORPO "B"

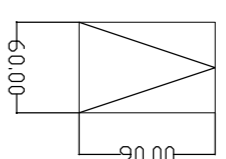
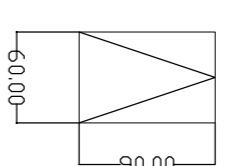
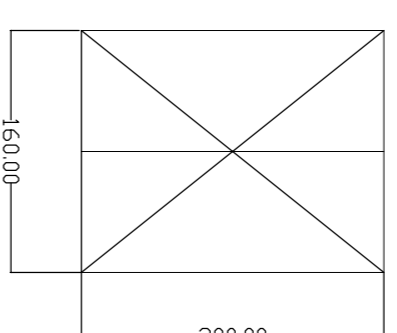
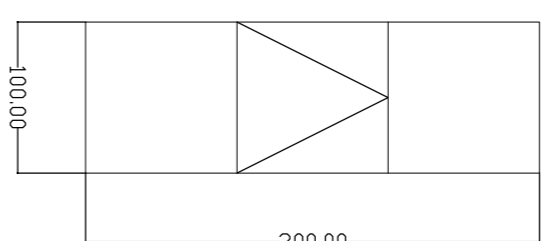
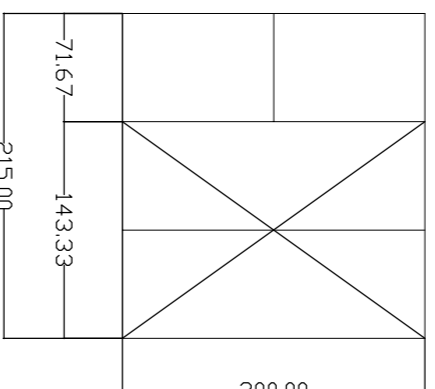
servizio 62

servizio 61

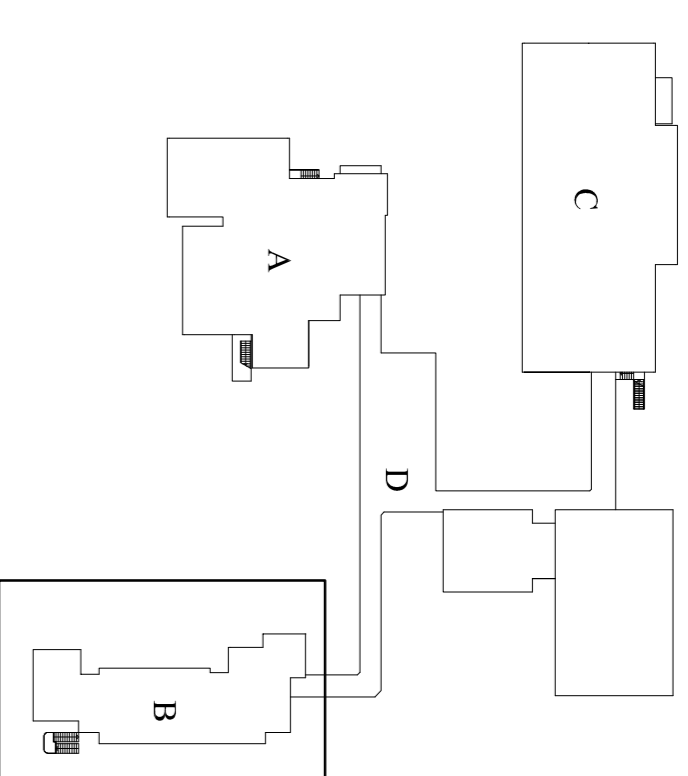
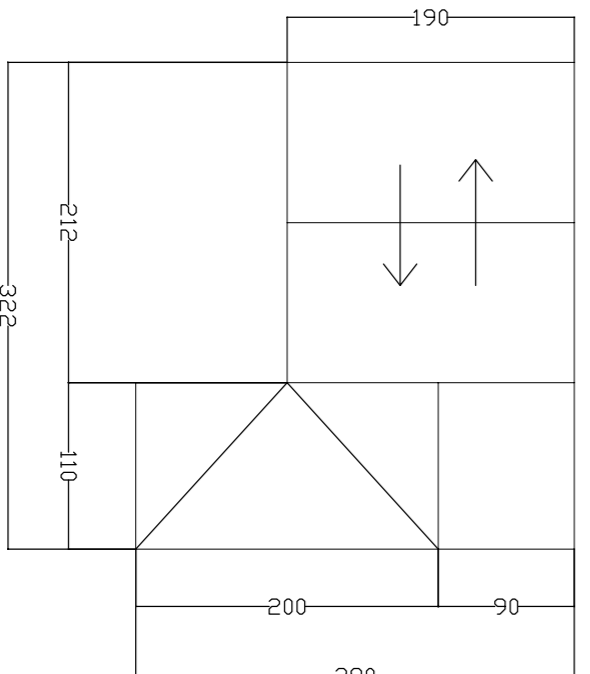
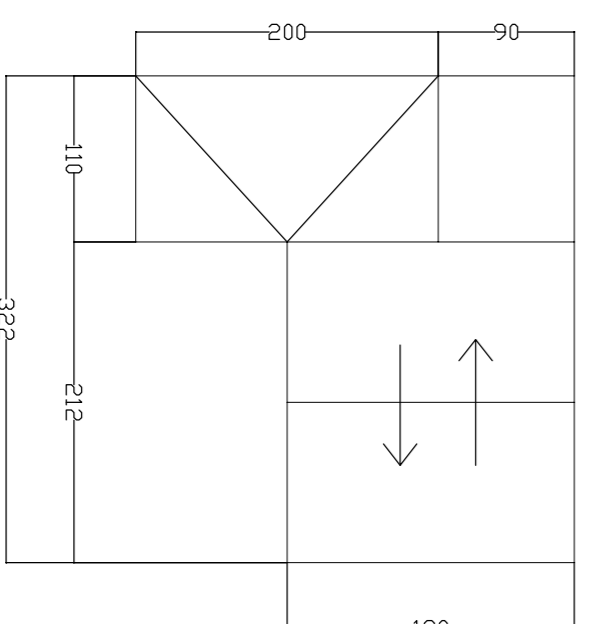
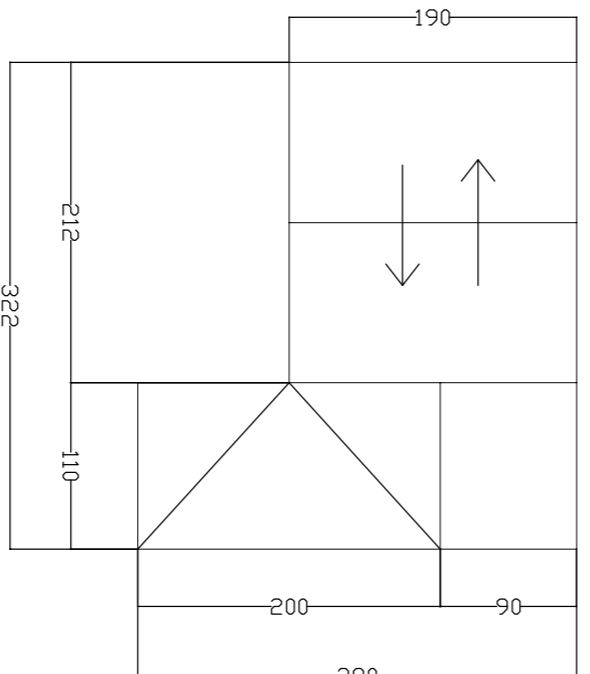
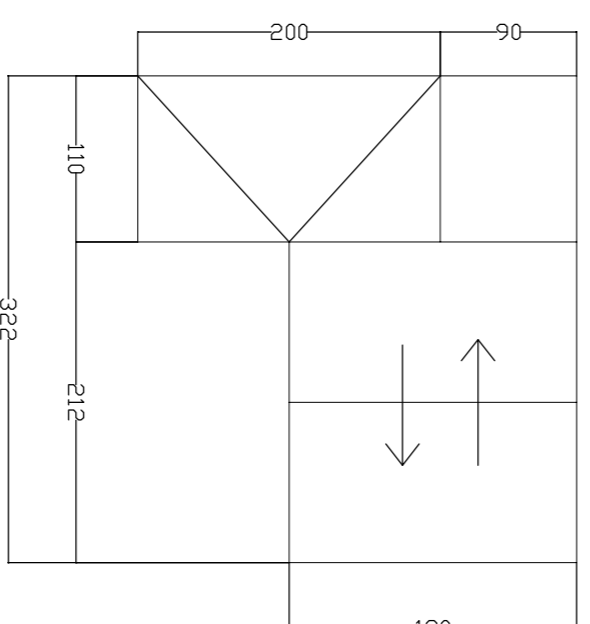
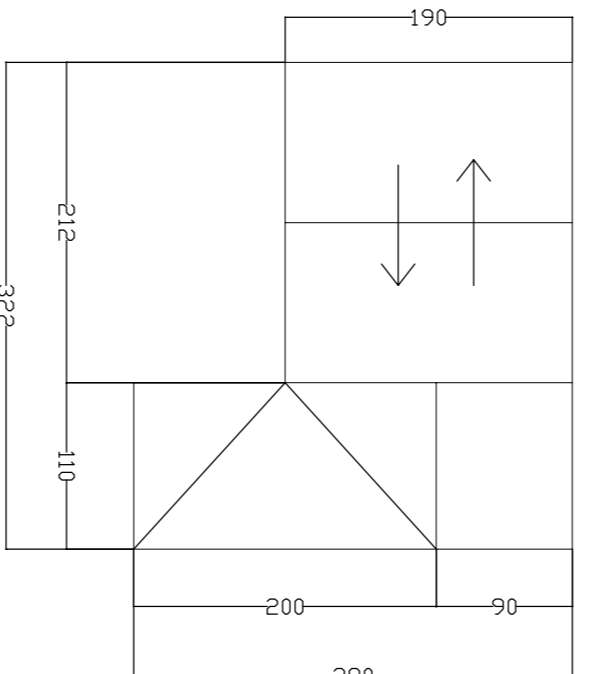
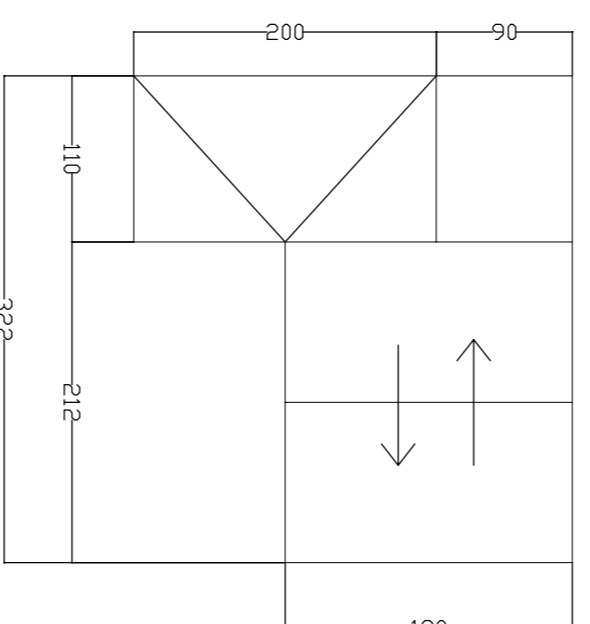


corridoio - scale 63

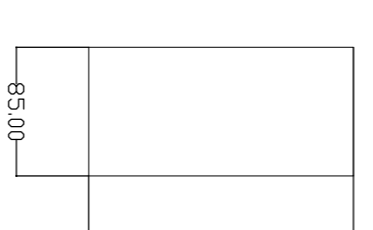
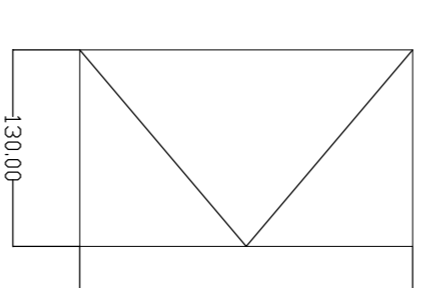
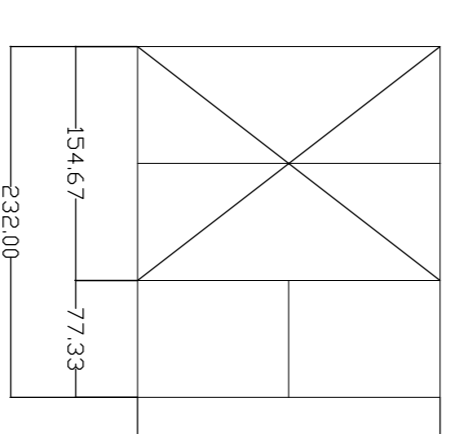
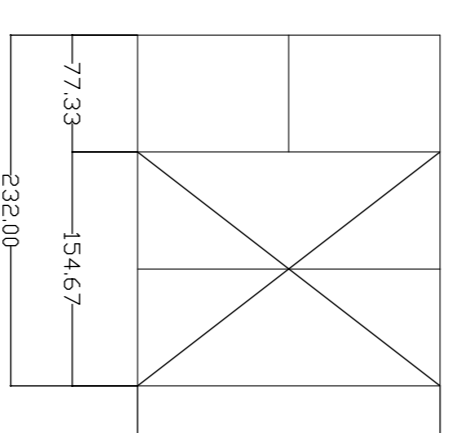
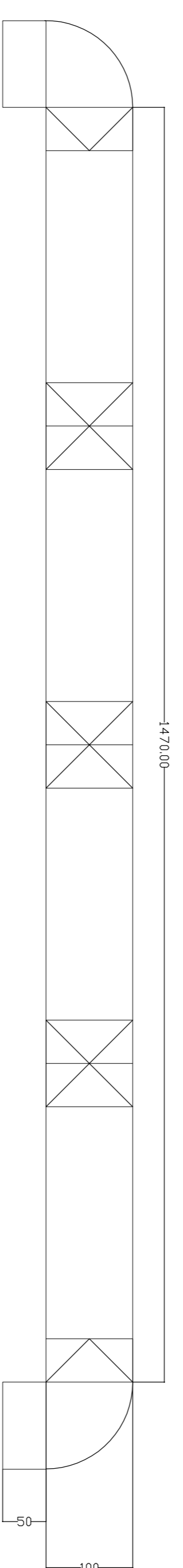
bagno 64



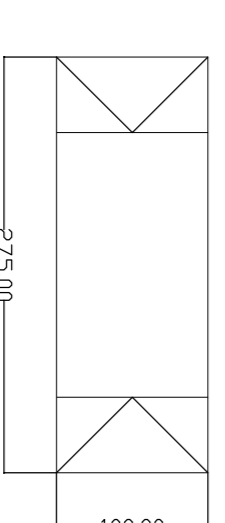
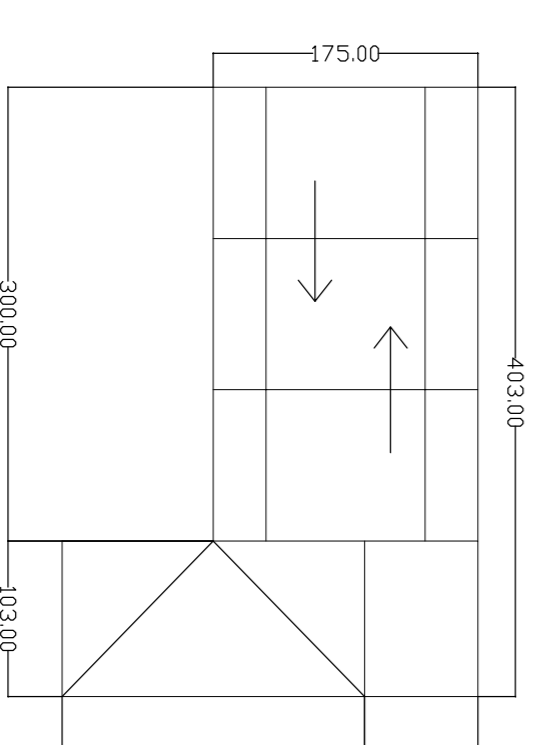
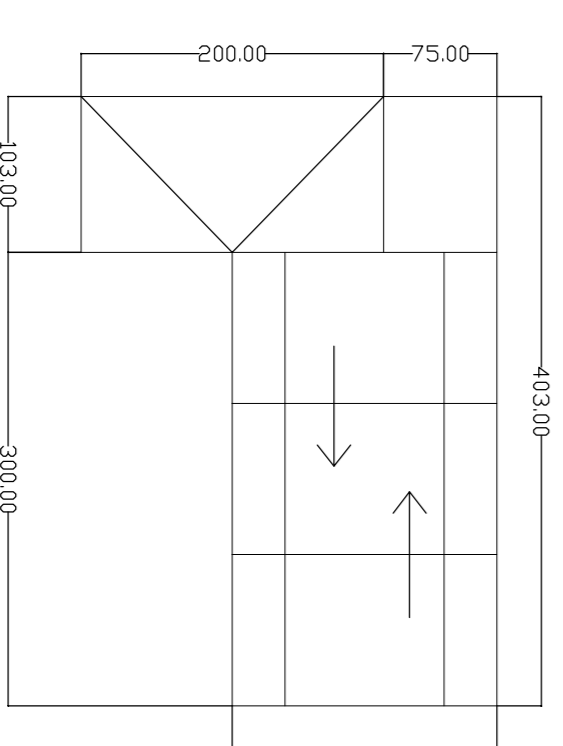
aula 65 e 67



corridoio 66



aula 68



Ates s.r.l.
via G. Pastore 2/4
Trezzo sull'Adda (MI)



Per:	Data:	Progettista:	Disegnato:	Approvato:
	ottobre 2021	LANZINI Geom. STEFANO via G. Verdi, 8 - 20122 Milano (MI) Telefono: 02 884911 E-mail: stefano.lanzini@gmail.com - pec: ates@ates.it	scala: 1:500	16
OGGETTO: PROGETTO DI MANUTENZIONE STRAORDINARIA PER LA RIQUALIFICAZIONE ENERGETICA DELLA SCUOLA MEDIA "DANTE ALIGHIERI" - VIA BOCCACCIO 13				
MILIO DI PROB.: PROGETTO DEFINITIVO-ESECUTIVO				
STATO DI FATTO - Abaco dei serramenti - Pianta Piano Primo - corpo B				
COMITENTE: COMUNE DI COLOGNO MONZESE Via G. Mazzini, 9 - Cologno M. SE (MI)				

