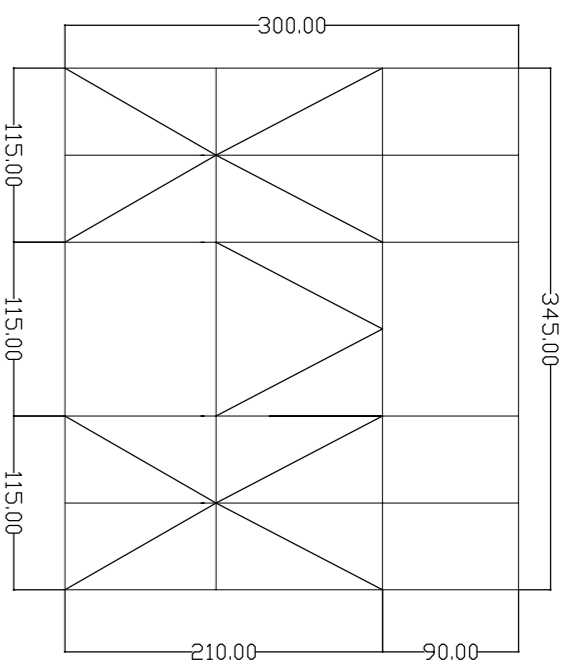
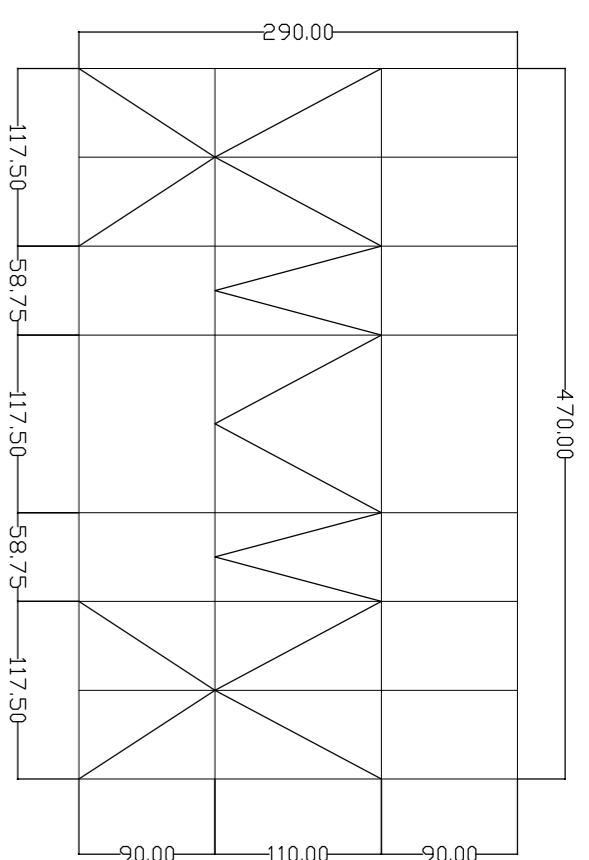


Aula 57



Aula 60



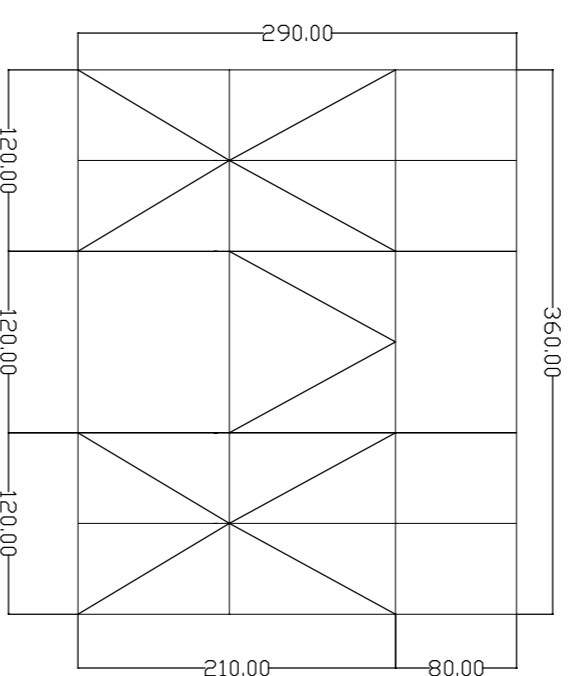
**CORPO "A"**



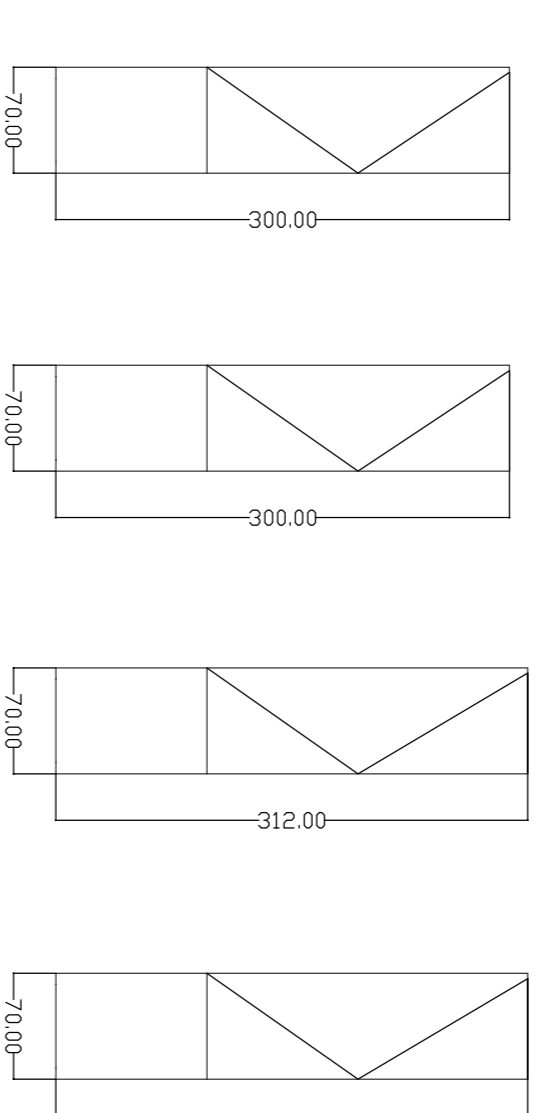
Ates s.r.l.  
via G. Pastore 2/4  
Trezzo sull'Adda (MI)



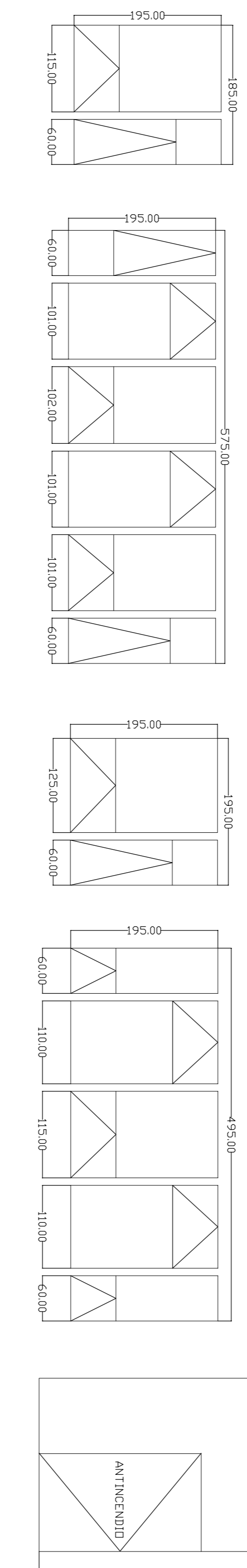
Aula 58



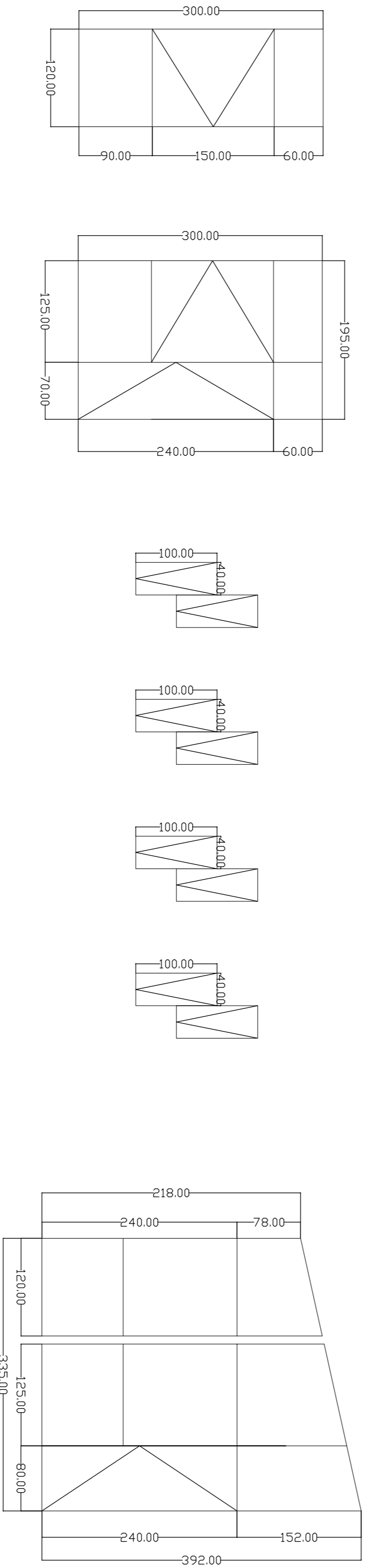
Aula 55



Corridoio 59



Bagno 56



Rev.	Data	Progettista	Disegnato	Approvato
	ottobre 2021	LUCCHI Gianm. STEFANO Via G. Verdi, 8 - 20022 Cologno (MI) Telefono 339 8044911 e-mail: lucchid@tin.it - pec: ates@ates.it	scala 1:500	14
<b>OGGETTO:</b> PROGETTO DI MANUTENZIONE STRAORDINARIA PER LA RIQUALIFICAZIONE ENERGETICA DELLA SCUOLA MEDIA "DANTE ALIGHIERI" - VIA BOCCACCIO 13				
<b>LUOGO DI PROG.:</b> STATO DI FATTO PROGETTO DEFINITIVO-SECUTIVO - Albero dei serramenti - Piano Piano Primo corpo A				
<b>COMITENTE:</b> <b>COMUNE DI COLOGNO MONZESE</b> Via G. Mazzini, 9 - Cologno M. SE (MI)				

