



COMUNE DI COLOGNO MONZESE

(Provincia di Milano)

PROGETTO DEFINITIVO-ESECUTIVO

(ai sensi dell'art. 33 del D.P.R. n. 207/2010)

**LAVORI DI MANUTENZIONE STRAORDINARIA PER LA
RIQUALIFICAZIONE ENERGETICA DELLA SCUOLA MEDIA
"DANTE ALIGHIERI" -VIA BOCCACCIO, 13**

PARTICOLARI COSTRUTTIVI

STAZIONE APPALTANTE: ATES S.R.L.

Via G. Pastore, 2/4

20056- Trezzo sull'Adda (Mi)

Trezzo sull'Adda, ottobre 2021

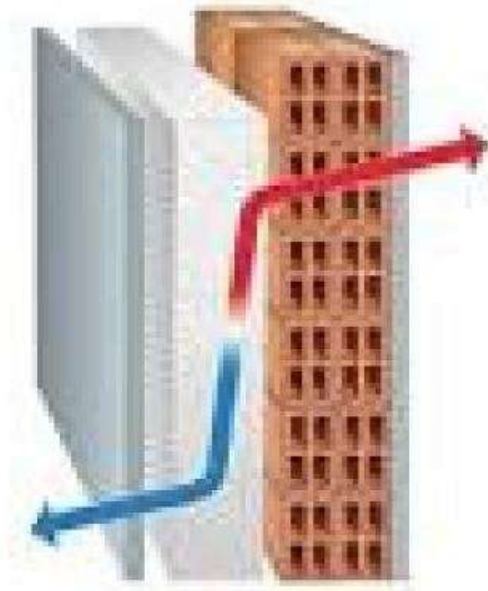
IL PROGETTISTA



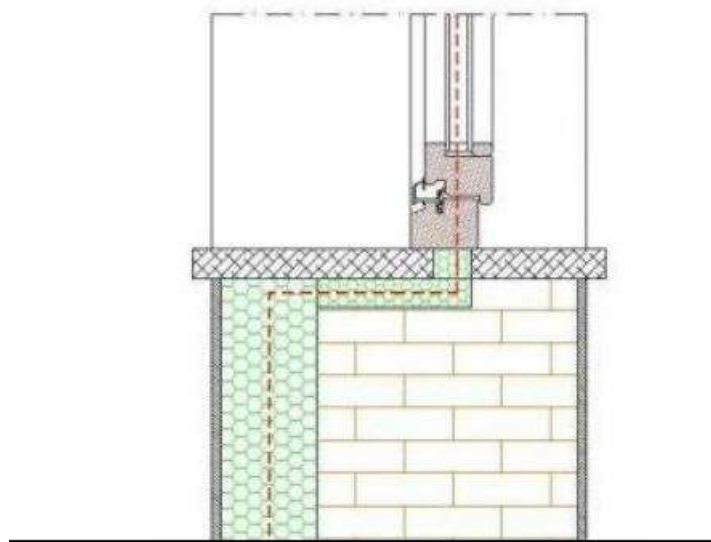
1. ESEMPIO DI PARETE COIBENTATA CON LANA DI VETRO



2. SCHEMA TRASMISSIONE FLUSSI CALDI-FREDDI

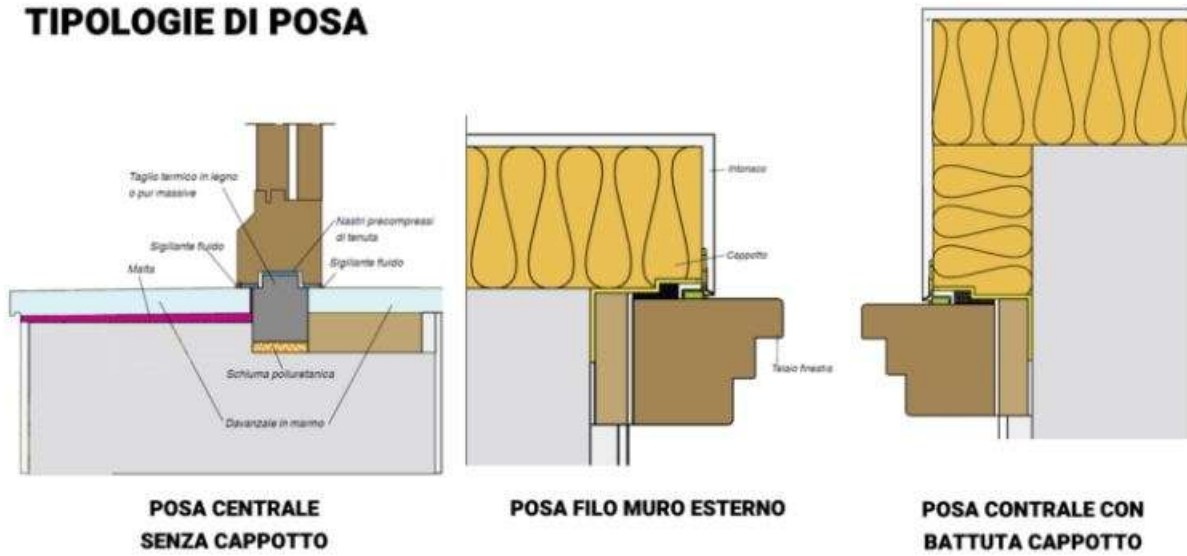


3. PARTICOLARE COIBENTAZIONE PARETE- DAVANZALE

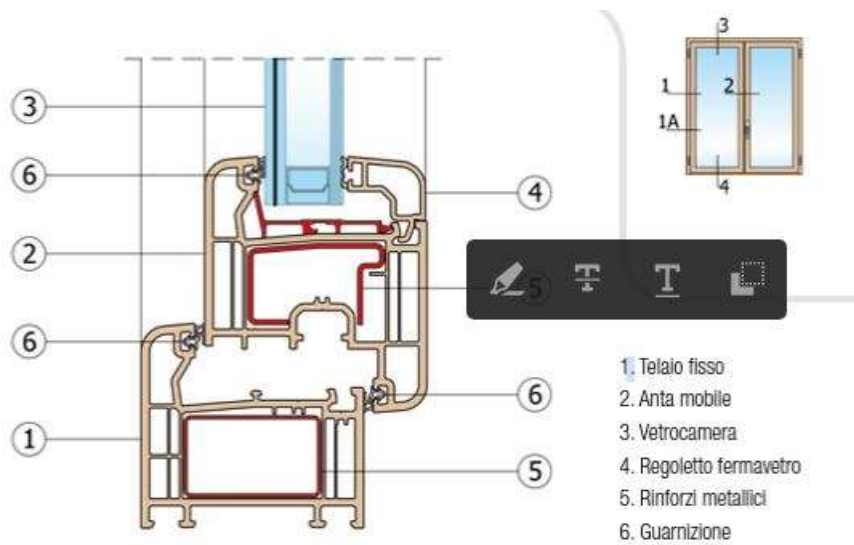


4. SCHEMA POSA SERRAMENTO-MURO

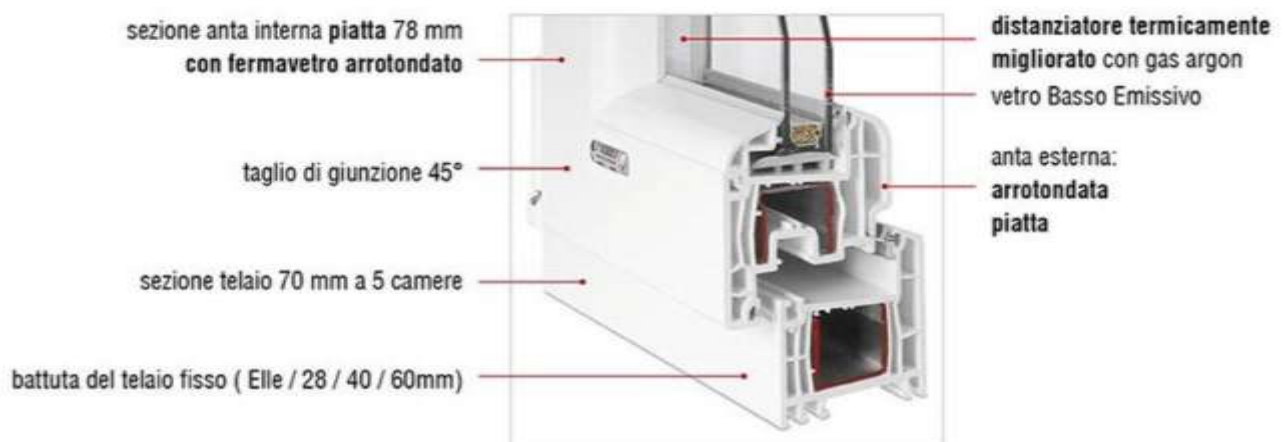
TIPOLOGIE DI POSA



5. PARTICOLARE SEZIONE SERRAMENTO



6. PARTICOLARE ELEMENTI TECNICI DEL SERRAMENTO



7. ESEMPIO DI SERRAMENTO IN PVC



8. SCHEMA FLUSSI DELL'ENERGIA TERMICA

