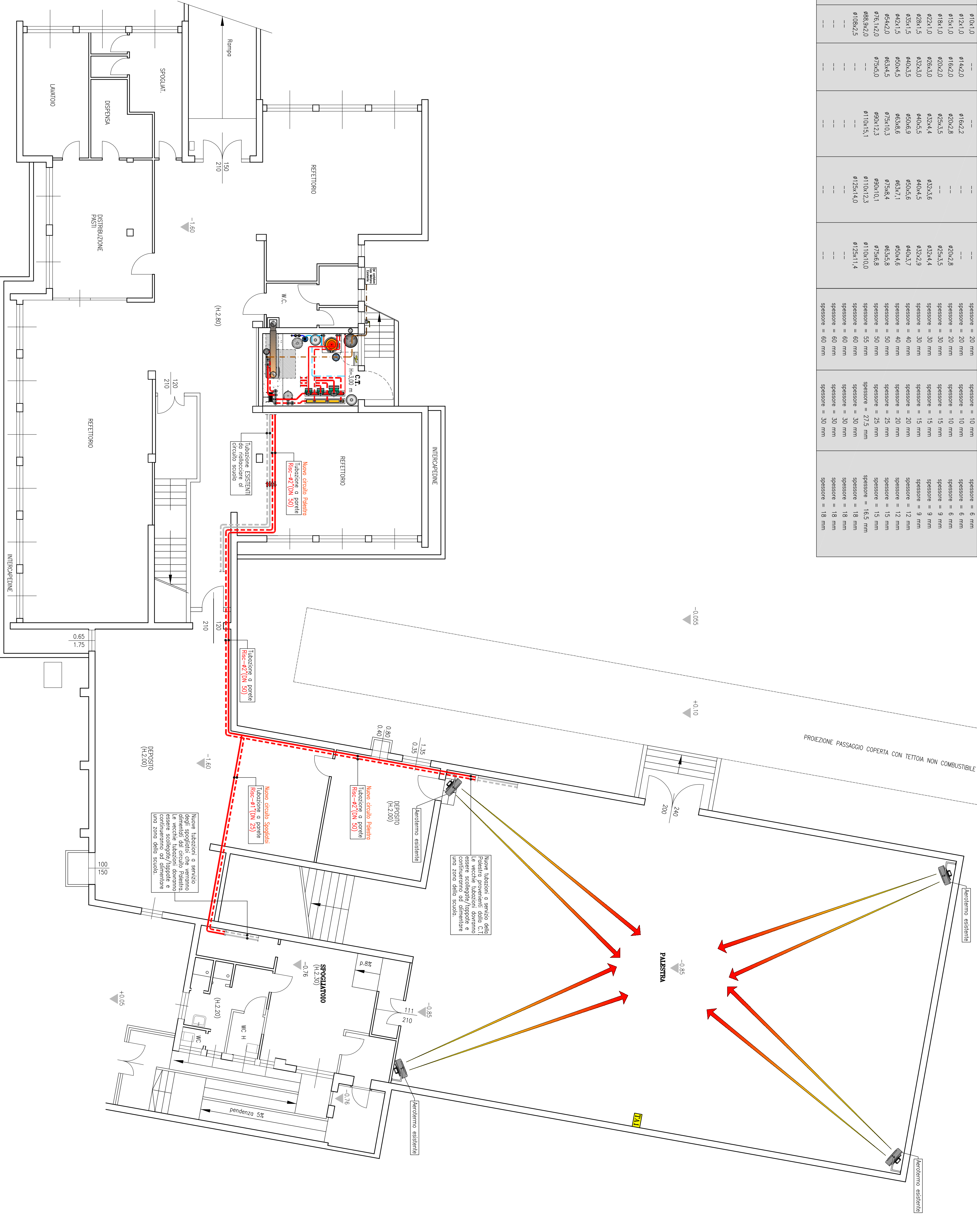
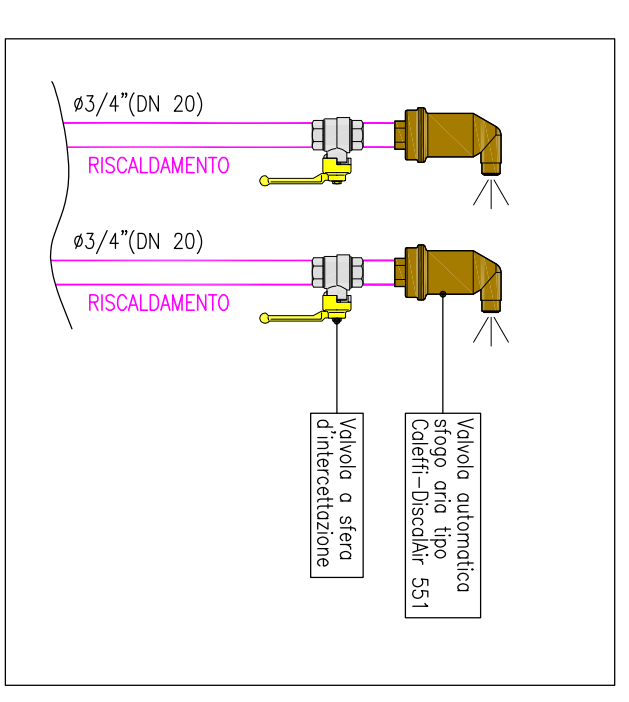


TABELLA TUBAZIONI			
Libi Fe	Libi Cu	Libi multistrato Fe-Cu/Fe-Cu	Libi polipropilene PP-R
---	---	---	---
43/8"	415x10	414x20	416x22
43/4"	418x10	420x20	420x28
41"	428x10	432x30	432x35
41"	435x1,5	440x3,5	440x4,4
41"	450x1,5	450x4,5	450x6,9
41"	454x2,0	463x4,5	463x7,1
42"	476x2,0	475x5,0	475x10,3
44"	498x2,0	498x12,3	498x12,3
45"	510x2,5	510x14,0	510x14,0
46"	---	---	---
48"	---	---	---

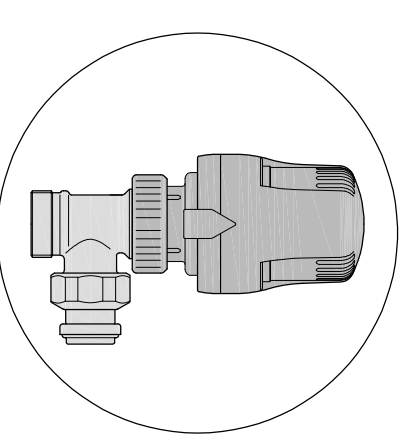
ISOLAMENTO IN CENTRALE TECNICA O ESTERNO	ISOLAMENTO TUBAZIONI MANTUONI VERTICALI VERSO L'INTERNO DEL FABBRICATO	ISOLAMENTO TUBAZIONI CORRENTI ENTRO STRUTTURE NON SU LOCALI NON RISCALDATI
spessore = 20 mm $\lambda = 0,040 \text{ W/(m}\cdot\text{K)}$	spessore = 10 mm $\lambda = 0,040 \text{ W/(m}\cdot\text{K)}$	spessore = 6 mm $\lambda = 0,040 \text{ W/(m}\cdot\text{K)}$
spessore = 20 mm	spessore = 10 mm	spessore = 6 mm
spessore = 30 mm	spessore = 10 mm	spessore = 6 mm
spessore = 30 mm	spessore = 15 mm	spessore = 9 mm
spessore = 40 mm	spessore = 15 mm	spessore = 9 mm
spessore = 40 mm	spessore = 20 mm	spessore = 12 mm
spessore = 50 mm	spessore = 20 mm	spessore = 12 mm
spessore = 55 mm	spessore = 25 mm	spessore = 15 mm
spessore = 60 mm	spessore = 27,5 mm	spessore = 15 mm
spessore = 60 mm	spessore = 30 mm	spessore = 15 mm
spessore = 60 mm	spessore = 30 mm	spessore = 18 mm
spessore = 60 mm	spessore = 30 mm	spessore = 18 mm
spessore = 60 mm	spessore = 30 mm	spessore = 18 mm



LEGENDA TUBAZIONI/APPARECCHIATURE	
	NUOVE Tubazioni in Fe colorate per circuito di riscaldamento differenziale (es. PALESTRA E SPOGLIATOI)
	Tubazioni ESISTENTI in Fe colorate per circuito di riscaldamento alimentazione SCUOLA (EX PALESTRA E SPOGLIATOI)
	passi a vista
	di vederem come indicato in punti (di FORNITURA ELETTRICA)



**PARTICOLARE SFOGO
PUNTI ALTI LINEE DI
DISTRIBUZIONE PRINCIPALI**



**PARTICOLARE VALVOLA
TERMOSTATICA**

VALIDO SOLO PER IMPIANTI MECCANICI



proprietà	progettista	installatore
committente	COMUNE DI BRUSSO Via Roma n° 25 - 20091 Bresso (MI)	
progetto	SCUOLA ELEMENTARE "Enrico Romoni" Bresso (MI) Via Don Sturzo n° 46 PROGETTO NUOVO CIRCUITO PALESTRA E SPOGLIATOI	data MARZO 2022
oggetto	DISTRIBUZIONE LINEE DI RISCALDAMENTO PIANTA PIANO SEMINTERATO PRESCRIZIONI E PARTICOLARI	scala 1:100
		disegno D-822-13-4-2b
		tav. n° 2

PIANTA PIANO SEMINTERATO - scala 1:100

NT NEW TECHNOLOGY ENGINEERING

Partita IVA: 02540630130 - REA CO 2466287
Giuliano CO Via Sessa, n° 8 - CAP: 20070
n° tel.: +39 031 859 469 - n° fax: +39 031 859 503
email: info@ntengineering.it - sito web: www.ntengineering.it

NT ENGINEERING srl