



COMUNE DI BUSNAGO

Regione Lombardia - Provincia di Monza Brianza
Piazzetta Marconi, 3 - 20874 Busnago (MB)

Progetto Definitivo / Esecutivo per la Riqualificazione degli Impianti di Illuminazione Pubblica sul Territorio Comunale



ELABORATO

ATES Azienda Territoriale Energia e Servizi s.r.l.
Via Pastore, 2/4
20056 Trezzo sull'Adda (MB)
Tel. 0290980388
info@atesenergia.it
atesenergia@pec.net



**PER. IND.
ENRICO TAINO**
PROGETTAZIONE E CONSULENZE
ELETTRICHE ED ILLUMINOTECNICHE

VIA MASCARNI, N.10 - 46031 BAGNOLO SAN VITO (MN)
CELL: 346-7282169 - MAIL: ENRICO.TAINO@VIRBILIO.IT

IL PROGETTISTA
PER. IND. ENRICO TAINO

SCHEMI ELETTRICI UNIFILARI

5.0

DATA
SETTEMBRE 2020

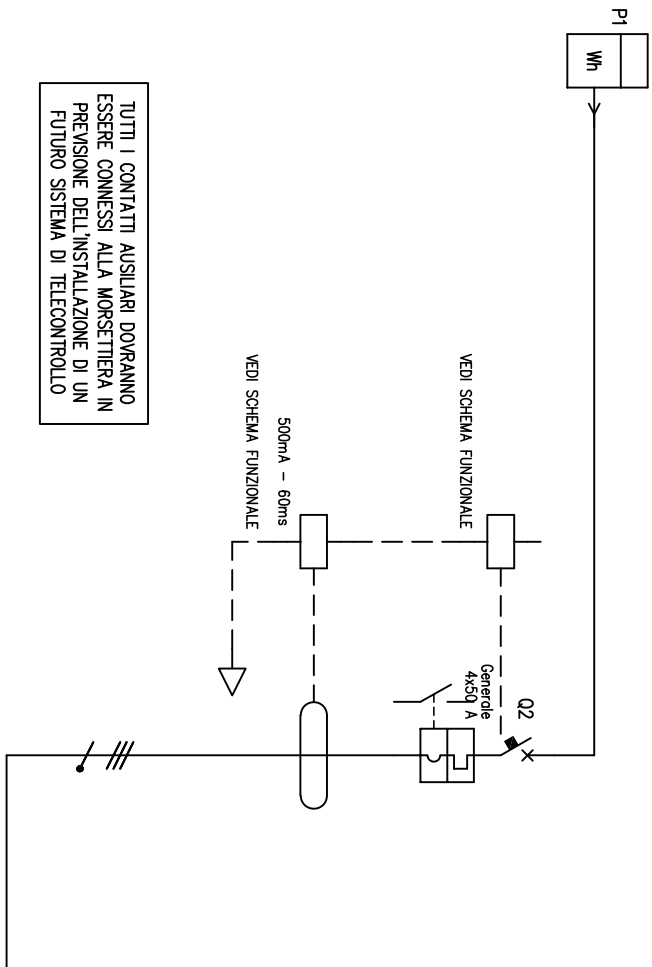
SCALA
-:-
REVISIONE
00

QUADRO N°02 DI VIA PADRE STUCCHI
A BUSNAGO (MB)

QUADRO ELETTRICO DI ILLUMINAZIONE PUBBLICA

REV.	DATA	EMMISSIONE	DESCRIZIONE	COMMITTENTE	UBICAZIONE	N° COMMESSA	REVISIONE	FOGLIO	SEGUE
00	31/08/2020			COMUNE BUSNAGO	VIA PADRE STUCCHI	-			
				TITOLO	TITOLO DOCUMENTO	SCALA			
				OE I.P.	OE 64				

QUESTO DISEGNO E' PROPRIETA' RISERVATA DI ATEC s.r.l. - E NON PUO' ESSERE RICOPIATO, RIPRODOTTO O MOSTRATO A TERZI SENZA LA MOSTRA AUTORIZZAZIONE SCRITTA



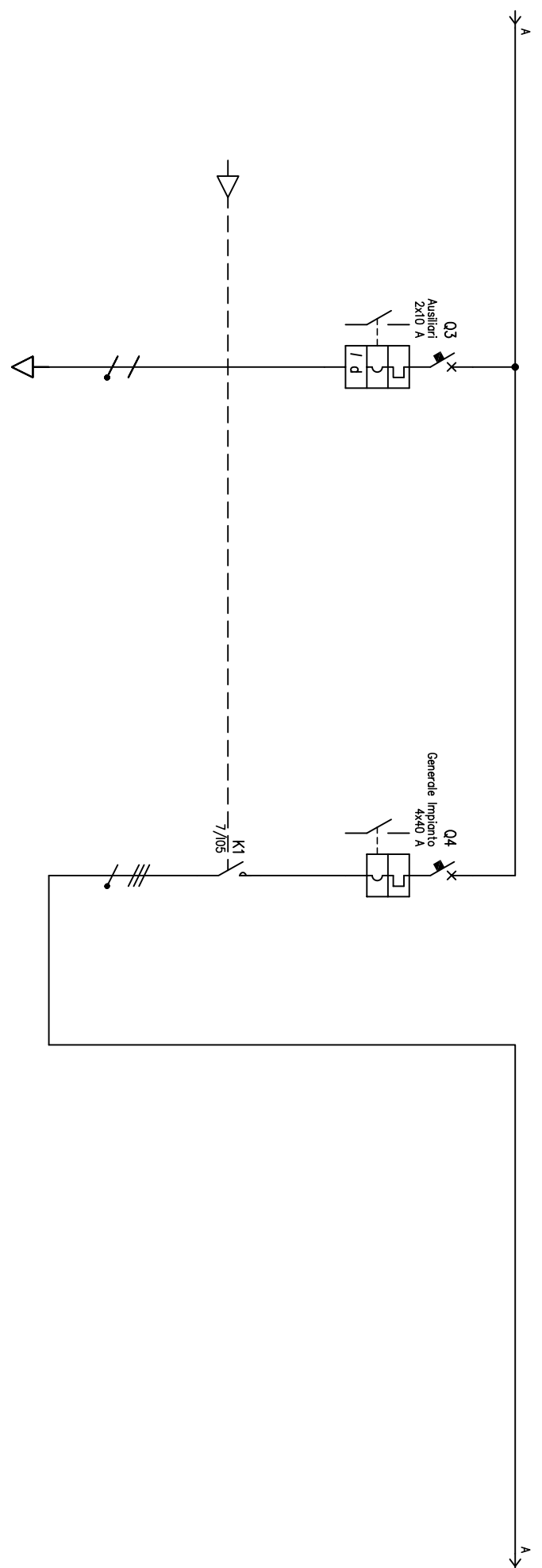
TUTTI I CONTATTI AUSILIARI DOVRANNO ESSERE CONNESSI ALLA MORSETTERA IN PREVISIONE DELL'INSTALLAZIONE DI UN FUTURO SISTEMA DI TELECONTROLLO

LIMITATORE DI SOVRATENSIONE "3+1" TIPO 2 PER RETI "TT" CON BASE E MODULI INNESTABILI TIPO DEHNguard TT 230/400 o equivalente

DENOMINAZIONE	Scriccatori	
	TT	
UTENZA		
SIGLA		
TIPO		
POT TOTALE kW		
POTENZA kW		
lb		
A		
Kc		
COS τ		
COSTRUTTORE		
TIPO		
N.POLI		
In		
Ith		
Ith (o curva) A		
Pdi		
Interruttore o sezionatore		
TIPO		
Calibro		
Fusibile		
TIPO		
In		
A Pn		
kW		
Contattore		
TIPO		
TARATURA		
RELE' TERMICO		
TIPO CAVO		
FS17 450/750 V		
FORMAZIONE		
4x(1x25)		
LUNGHEZZA		
m		
1		
z		
A		
C.d.T. d In % C.d.T. d lb %		
mè Zs		
mè		
Zk		
C.d.T. d In % C.d.T. d lb %		
mè Zs		
mè		
Ik tri/mon. kA ki f/ferro kA		
9.82		
NUMERAZIONE MORSETTERA		
COMMITTENTE		
COMUNE BUSNAGO		
TITOLO		
OE 1.P.		
UBICAZIONE		
VIA PADRE STUCCHI		
TITOLO DOCUMENTO		
OE 64		
N° COMMESSA		
SCALA		
REVISIONE		
FOGLIO		
TOI. FOGLI		
SEQUE		

REV.	DATA	EMMISSIONE	DESCRIZIONE
00	31/08/2020		

QUESTO DISEGNO E' PROPRIETA' RISERVATA DI ATEC s.r.l. - E NON PUO' ESSERE RICOPIATO, RIPRODOTTO O MOSTRATO A TERZI SENZA LA MOSTRA AUTORIZZAZIONE SCRITTA

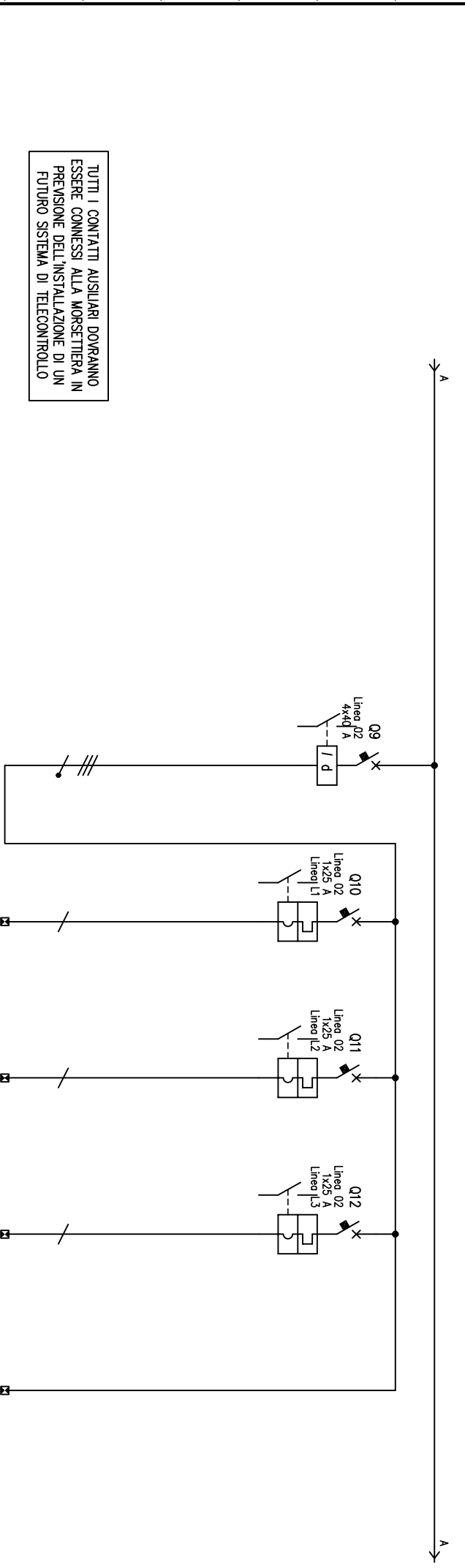


DENOMINAZIONE	Ausiliari		Generale Impianto	
	TT/Δ/2-N		TT	
UTENZA	SIGLA	POT TOTALE kW		
	TIPO	lb		
	POTENZA kW	A		
	Kc	COS φ		
	COSTRUTTORE			
	TIPO	MERLIN GERIN		
	C60N-C+Vigi 0,03 "s"			
	N.POLI	ln	4	40
	Ith	A Ith	10	40
	Irn (o curva) A	Pdi	400	10
	TIPO			
	CALIBRO	A	MG LC1-D40M7	
	TIPO			
	ln	A Pn	40	
	TIPO			
	TARATURA	A	FS17	
	NO7V-K 450/750 V			
	FORMAZIONE	2x(1x1,5)		
	LUNGHEZZA	m	1	
	Iz	A	17,5	
	C.d.T. a ln %	C.d.T. a lb %	71,2	
	Zk mē	Zs mē		
	Ik tri/mon. kA	Iki f/ferro kA	9,27	
	NUMERAZIONE MORSETTIERA			

COMMITTENTE	UBICAZIONE	N° COMMESSA	FOGLIO	SEQUE
COMUNE BUSNAGO	VIA PADRE STUCCHI	-		
TITOLO	TITOLO DOCUMENTO	SCALA	REVISIONE	TOT. FOGLI
QE 1.P.	QE 64			

REV.	DATA	DESCRIZIONE	EMISSIONE
00	31/08/2020		

QUESTO DISEGNO E' PROPRIETA' RISERVATA DI ATEs s.r.l. - E NON PUO' ESSERE RICOPIATO, RIPRODOTTO O MOSTRATO A TERZI SENZA LA MOSTRA AUTORIZZAZIONE SCRITTA



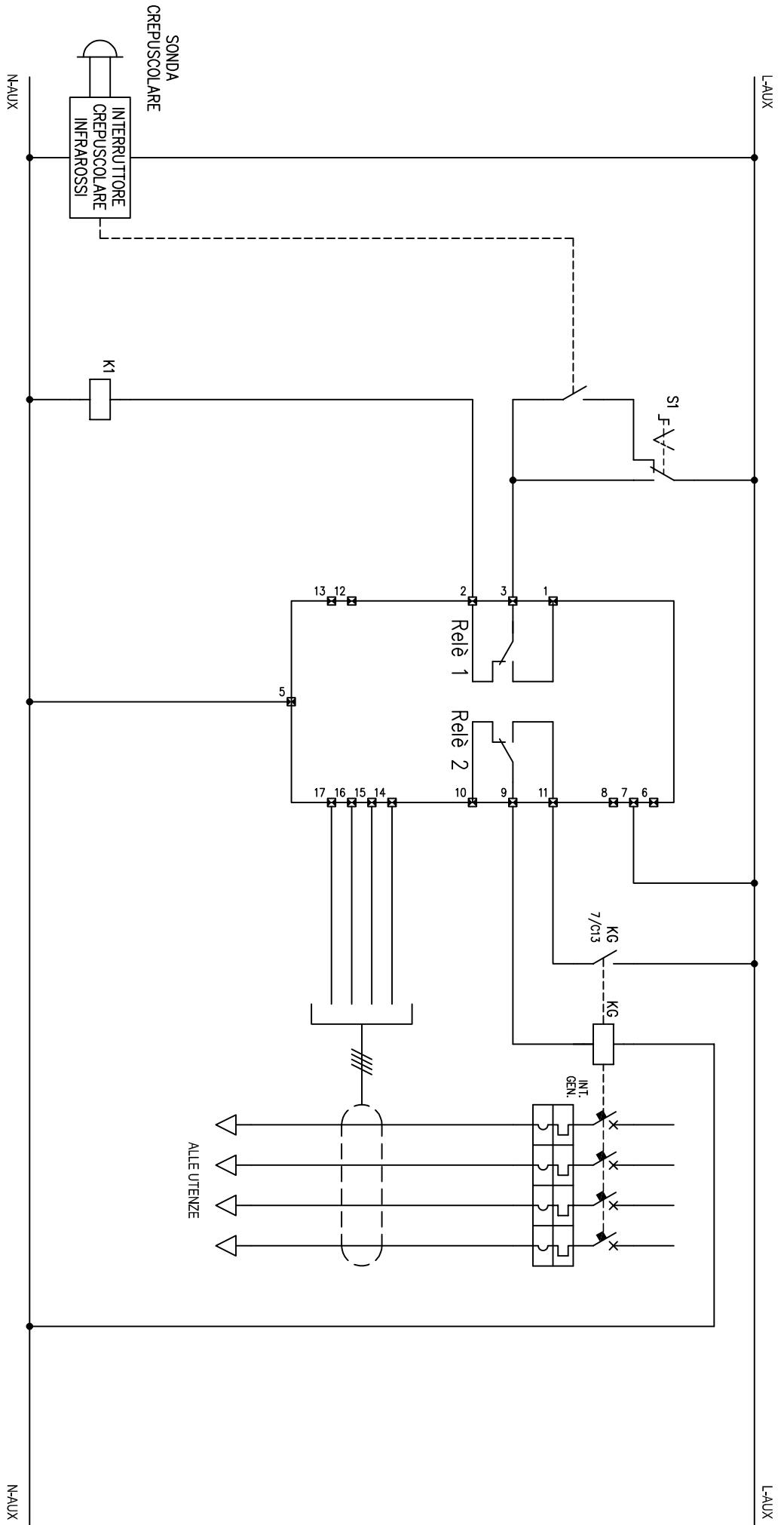
TUTTI I CONTATTI AUSILIARI DOVRANNO ESSERE CONNESSI ALLA MORSETTERA IN PRESSIONE DELL'INSTALLAZIONE DI UN FUTURO SISTEMA DI TELECONTROLLO

DENOMINAZIONE	SICLA		Linea 02	Linea 02	Linea 02	Linea 02	Linea 02
	TPO	POT TOTALE kW					
UTENZA	TPO	lb	TT	TT	TT	TT	TT
	POTENZA kW	lb					
	COS t						
INTERRUTTORE O SEZIONATORE	COSTRUTTORE		MERLIN GERIN	MERLIN GERIN	MERLIN GERIN	MERLIN GERIN	
	TIPO		ID 0,3 cl.A sel. "sf"	C60N-C	C60N-C	C60N-C	
	N.POLI	ln	4	1	1	1	
	Ith	A ldn	40	25	25	25	
FUSIBILE	Irn (o curva) A	Pdi	0.3	250	250	250	6
	TIPO						
CALIBRO	TIPO						
	ln	A Pn					
CONTATTORE	TIPO						
	ln	A Pn					
RELE' TERMICO	TIPO						
	TARATURA	A					
LINEA DI POTENZA	TIPO CAVO		FS17 450/750 V	FG16R16 0,6/1 kV	FG16R16 0,6/1 kV	FG16R16 0,6/1 kV	FG16R16 0,6/1 kV
	FORMAZIONE		4x(1x16)	1x16	1x16	1x16	1x16
	LUNGHEZZA		1				
	Iz		A				
COMMITTENTE	C.d.T. d ln % C.d.T. d lb %						
	Zk mē Zs mē						
	Ik tri/mon. kA ki f/ferro kA						
	NUMERAZIONE MORSETTERA						
UBICAZIONE		COMMITTENTE		UBICAZIONE		N° COMMESSA	
COMUNE BUSNAGO		TITOLO		TITOLO DOCUMENTO		SCALA	
OE 1.P.		OE 1.P.		OE 64			
EMMISSIONE		DESCRIZIONE				FOGLIO	
31/08/2020		DATA				SEQUE	
00		REV.				TOT. FOGLI	

QUESTO DISEGNO E' PROPRIETA' RISERVATA DI ATEC s.r.l. - E NON PUO' ESSERE RICHIAMATO, RIPRODOTTO O MOSTRATO A TERZI SENZA LA MOSTRA AUTORIZZAZIONE SCRITTA

INTERR. CREPUSC. INFRAROSSI	COMANDO CONTATT. DI LINEA	COMANDO CONTATT. DI LINEA	COMANDO CONTATT. RIFASAM.	DIFFERENZIALE REGOLABILE A RIARMO AUTOMATICO SU GUASTO TIPO "DOSSENA DER3/1DL"
-----------------------------	---------------------------	---------------------------	---------------------------	--

BOBINA DI SGANCIO	GENERALE QUADRO
-------------------	-----------------



REV.	00	31/08/2020	EMMISSIONE
REV.	DATA		DESCRIZIONE

COMMITTENTE	COMUNE BUSNAGO
TITOLO	UBICAZIONE VIA PADRE STUCCHI OE 64

N° COMMESSA	FOGLIO	SEGUE
SCALA	REVISIONE	TOT. FOGLI

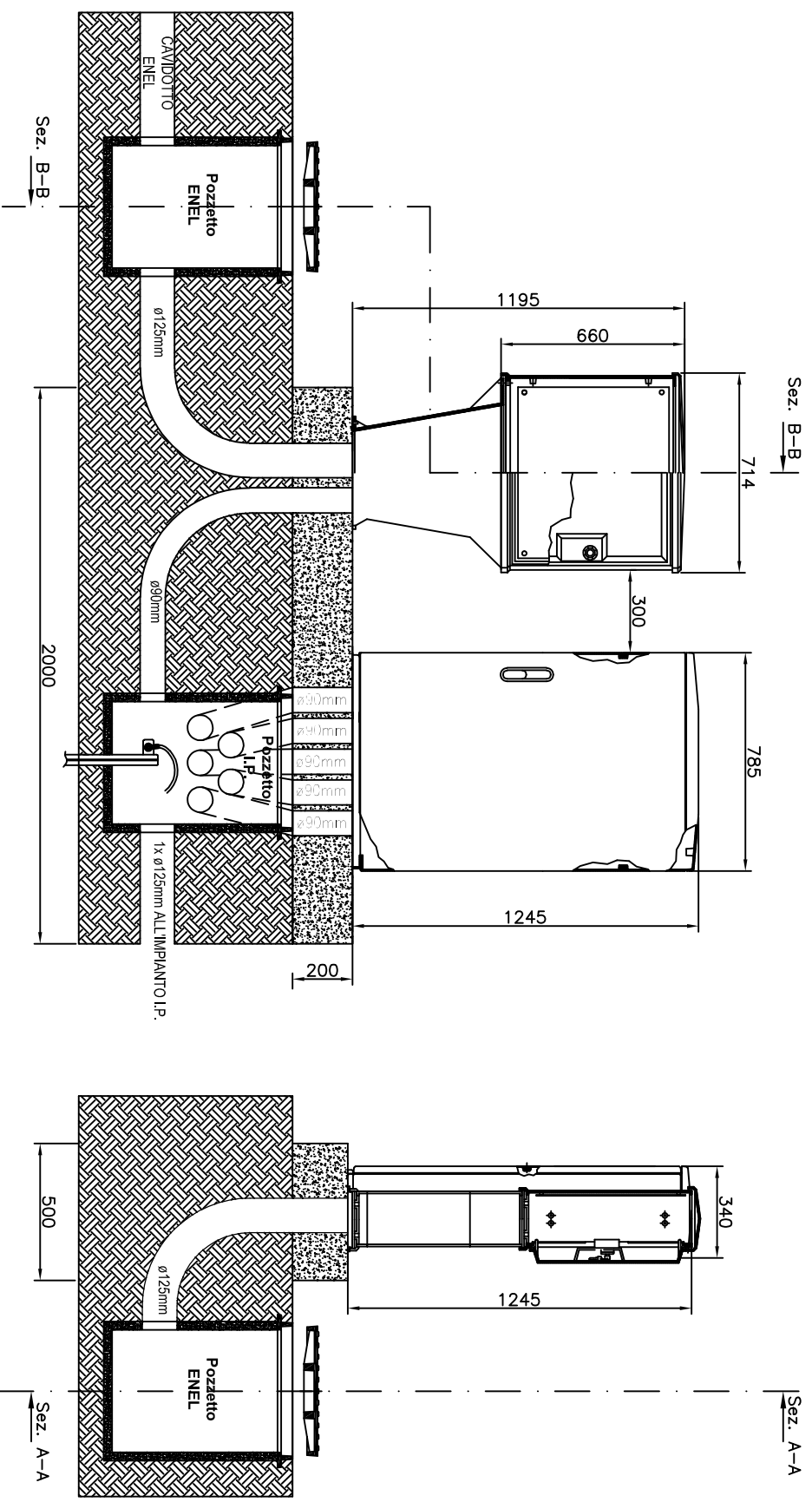
QUESTO DISSEGNO E' PROPRIETA' RISERVATA DI ATEIS s.r.l. - E NON PUO' ESSERE RICOPIATO, RIPRODOTTO O MOSTRATO A TERZI SENZA LA MOSTRA AUTORIZZAZIONE SCRITTA

SEZ. A-A

SEZ. B-B

Nuova cassetta per
contatore ENEL

Nuovo Quadro
di distribuzione



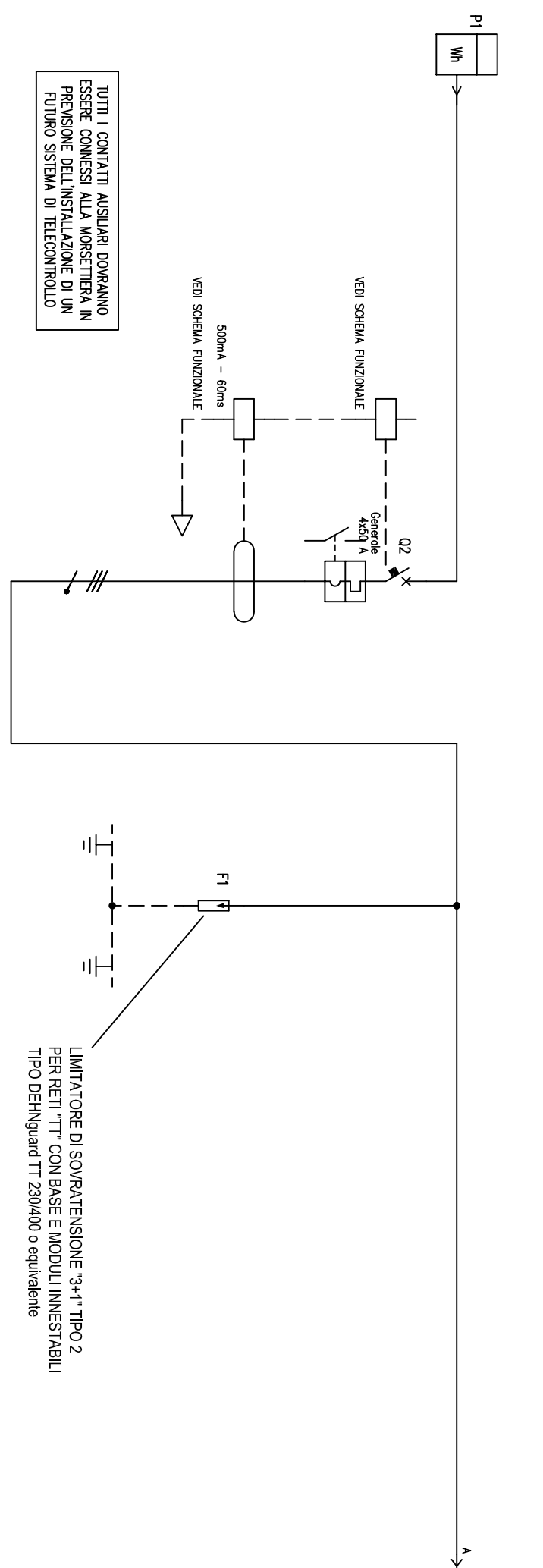
REV.	00	31/08/2020	EMMISSIONE	COMMITTENTE	UBICAZIONE	N° COMMESSA	FOGLIO	SEQUE
DATA			DESCRIZIONE	COMUNE BUSNAGO	VIA PADRE STUCCHI	SCALA	REVISIONE	TOT. FOGLI
				TITOLO	TITOLO DOCUMENTO			
				DE T.P.	DE 64			

QUESTO DISSEGNO E' PROPRIETA' RISERVATA DI ATEC s.r.l. - E NON PUO' ESSERE RICOPIATO, RIPRODOTTO O MOSTRATO A TERZI SENZA LA MOSTRA AUTORIZZAZIONE SCRITTA

QUADRO N°03 DI VIA MANZONI
A BUSNAGO (MB)

QUADRO ELETTRICO DI ILLUMINAZIONE PUBBLICA

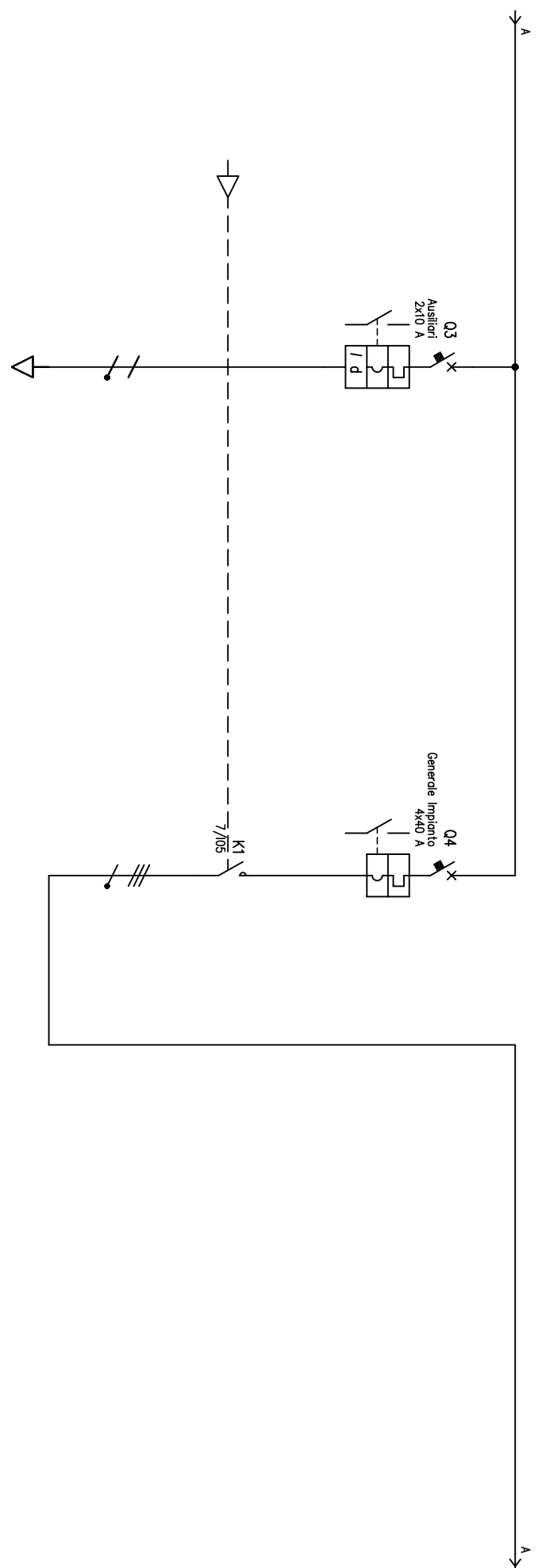
REV.	DATA	EMMISSIONE	DESCRIZIONE	COMMITTENTE COMUNE BUSNAGO	UBICAZIONE VIA MANZONI	N° COMMESSA SCALA	REVISIONE	FOGLIO	SEGUE
00	31/08/2020			COMUNE BUSNAGO	VIA MANZONI	-			
				TITOLO QE 1.P.	TITOLO DOCUMENTO QE 03				



DENOMINAZIONE	Scriccatori	
	TT	
UTENZA	Generale	
SIGLA		
TIPO		
POT TOTALE kW		
POTENZA kW		
lb		
A		
Kc	1	0.9
COS τ		
COSTRUTTORE	MERLIN GERIN	
TIPO	CB0H-C	
N.POLI	In	4
ln		50
A		50
lth		50
A		50
ltn (o curvd) A		500
Pdi		10
KA		
FUSIBILE		
CALIBRO		
A		
TIPO		
CONTATTORE		
ln		
A		
Pn		
kw		
RELE' TERMICO		
TARATURA		
A		
TIPO CAVO	FS17 450/750 V	
FORMAZIONE	4x(1x25)	
LUNGHEZZA	1	
m		
lz		
A		
C.d.T. d ln %		
C.d.T. d lb %		
Zk mē		
Zs mē		
Ik tri/mon. kA		
IkI f/ferro kA		
NUMERAZIONE MORSETTIERA	9.82	
COMMITTENTE	COMUNE BUSNAGO	
TITOLO	VIA MANZONI	
UBICAZIONE	OE 03	
TITOLO DOCUMENTO		
SCALA		
N° COMMESSA		
REVISIONE		
FOGLIO		
TOT. FOGLI		
SEQUE		

REV.	DATA	EMISSIONE	DESCRIZIONE
00	31/08/2020		

QUESTO DISEGNO E' PROPRIETA' RISERVATA DI ATEC s.r.l. - E NON PUO' ESSERE RICOPIATO, RIPRODOTTO O MOSTRATO A TERZI SENZA LA MOSTRA AUTORIZZAZIONE SCRITTA

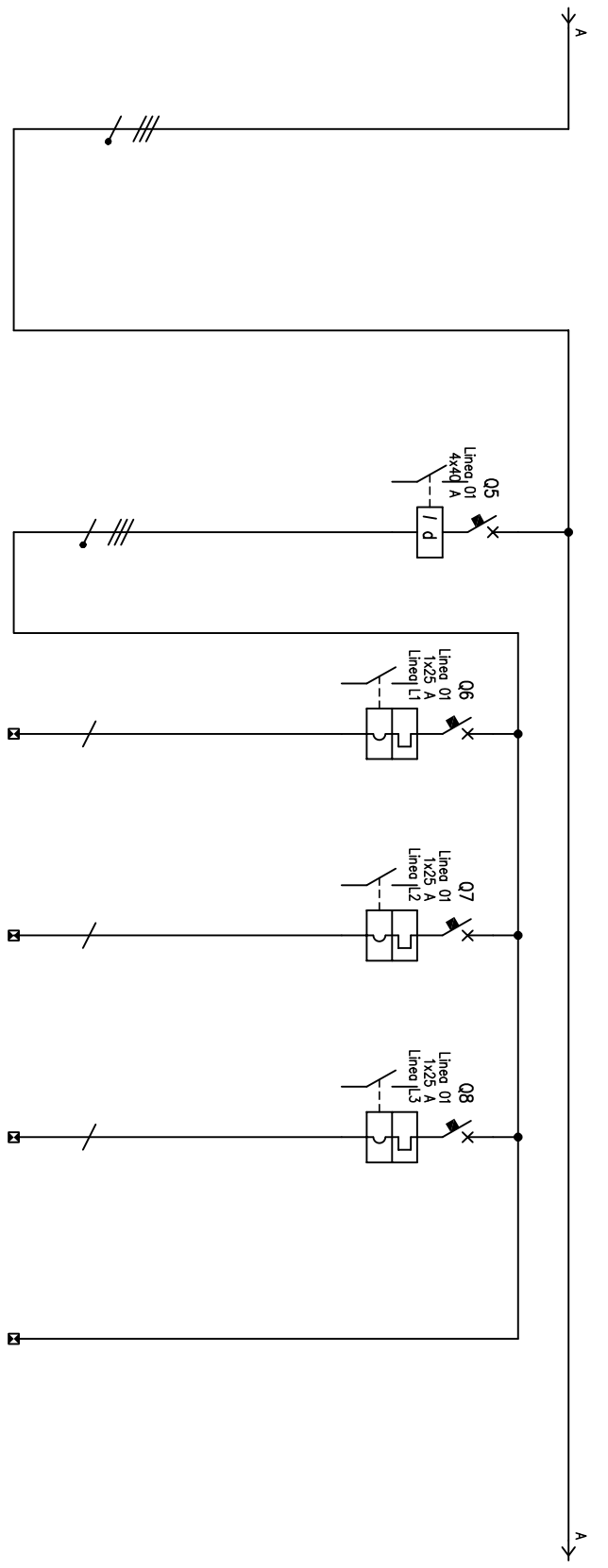


DENOMINAZIONE	Ausiliari		Generale Impianto	
	TT	/L2-N	TT	
UTENZA	SIGLA	POT TOTALE kW	TT	
	TIPO	lb		
	POTENZA kW	A		
	Kc	COS t		
	COSTRUTTORE			
	TIPO	MERLIN GERIN	MERLIN GERIN	
	C60H-C+Vigi 0,03 "s"			
	N.POLI	In	4	40
	Ith	A	10	40
	Irn (o curva) A	Pdi	400	10
	TIPO			
	CALIBRO	A		
	TIPO			
	In	A	40	
	Pn	kW		
	TIPO			
	TARATURA	A		
	NO7V-K 450/750 V			
	FORMAZIONE	2x(1x1,5)	4x(1x25)	
	LUNGHEZZA	m		
	Iz	A	71.2	
	C.d.T. d In %	C.d.T. d lb %		
	Zk	mè		
	Zs	mè		
	Ik tri/mon. kA	IkI f/ferro kA	9.27	
	NUMERAZIONE MORSETTIERA			

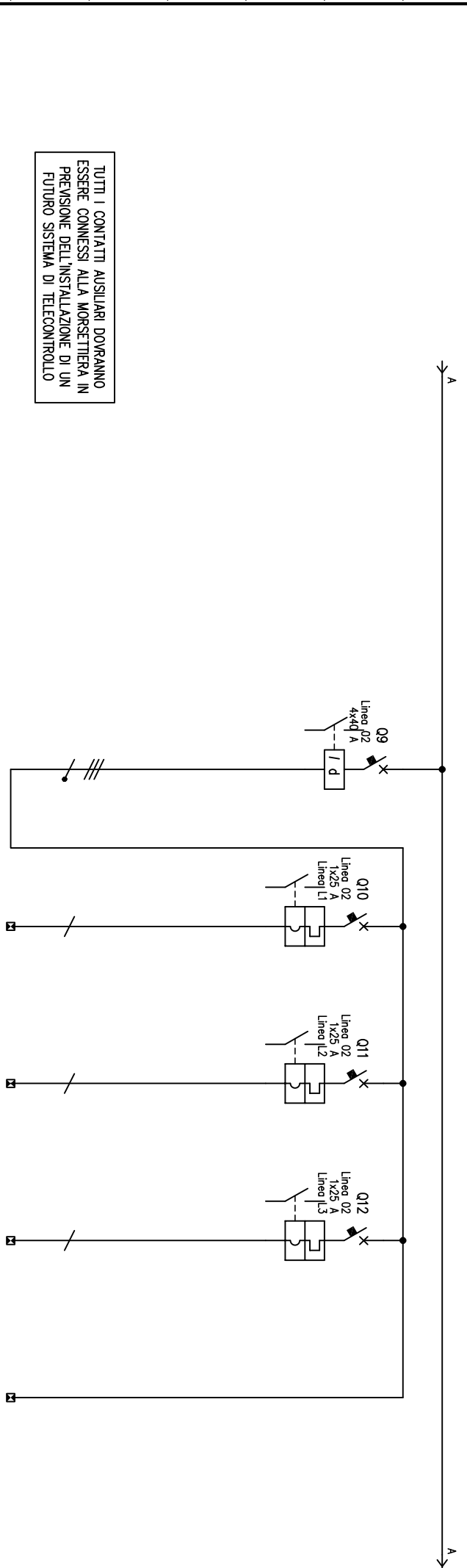
COMMITTENTE	UBICAZIONE	N° COMMESSA	FOGLIO	SEQUE
COMUNE BUSNAGO	VIA MANZONI	SCALA	REVISIONE	TOT. FOGLI
OE 1.P.	OE 03			
00	31/08/2020	EMMISSIONE		
REV.	DATA	DESCRIZIONE		

QUESTO DISEGNO E' PROPRIETA' RISERVATA DI ATEs s.r.l. - E NON PUO' ESSERE RICOPIATO, RIPRODOTTO O MOSTRATO A TERZI SENZA LA MOSTRA AUTORIZZAZIONE SCRITTA

TUTTI I CONTATTI AUSILIARI DOVRANNO ESSERE CONNESSI ALLA MORSETTERA IN PREVISIONE DELL'INSTALLAZIONE DI UN FUTURO SISTEMA DI TELECONTROLLO



DENOMINAZIONE	SICLA		Linea 01	Linea 01	Linea 01	Linea 01
	TPO	POT TOTALE kW				
UTENZA	TT		TT	TT	TT	TT
POTENZA kW	lb		0.9	0.9	0.9	0.9
COS T						
COSTRUTTORE	MERLIN GERIN					
TIPO	ID 0,3 cl.A sel. "SI"					
N.POLI	ln		4	40	25	25
Ith	A	ldh	A	0.3	25	25
Irn (o curvd) A	Pdi				250	250
FUSIBILE	TIPO					
CALIBRO	A					
CONTATTORE	TIPO					
In	A	Pn				
kw						
RELE' TERMICO	TARATURA					
TIPO						
LINEA DI POTENZA	TIPO CAVO		FS17 450/750 V	FG16R16 0,6/1 kV	FG16R16 0,6/1 kV	FG16R16 0,6/1 kV
FORMAZIONE			4x(1x16)	1x16	1x16	1x16
LUNGHEZZA	m		1			
z	A					
C.d.T. d ln %	C.d.T. d lb %					
Zk mē	Zs mē					
Ik tri/mon. kA	Ik1 f/terro kA					
NUMERAZIONE MORSETTERA						
COMMITTENTE	COMUNE BUSNAGO		UBICAZIONE	VIA MANZONI		
TITOLO	QE 1.P.		TITOLO DOCUMENTO	QE 03		
SCALA	N° COMMESSA		REVISIONE	FOGLIO		
REV. DATA	DESCRIZIONE		FOGLIO	SEGUE		
00	31/08/2020		FOGLIO	SEGUE		



TUTTI I CONTATTI AUSILIARI DOVRANNO ESSERE CONNESSI ALLA MORSETTERA IN PRESSIONE DELL'INSTALLAZIONE DI UN FUTURO SISTEMA DI TELECONTROLLO

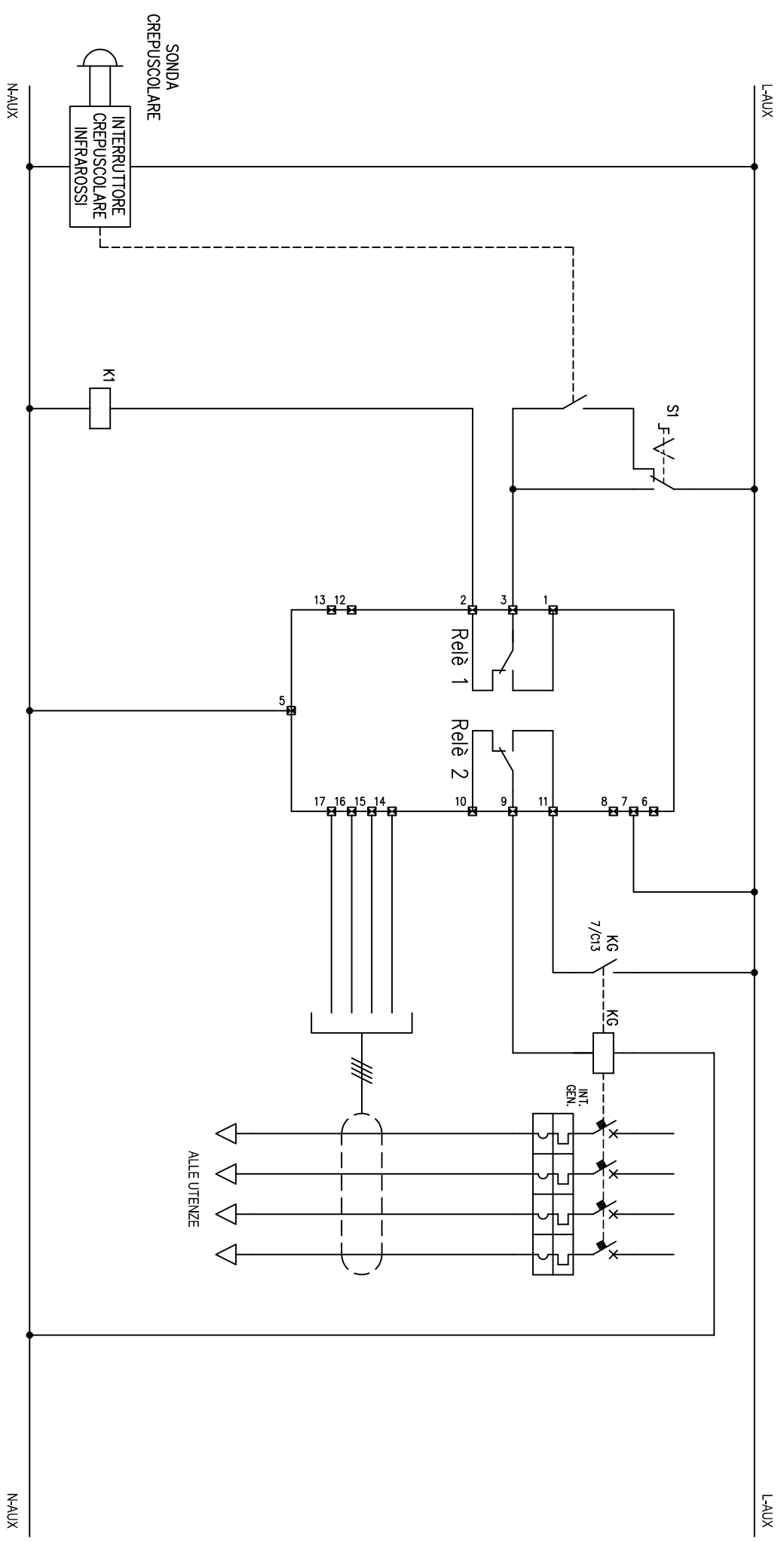
DENOMINAZIONE	SIGLA		Linea 02	Linea 02	Linea 02	Linea 02	Linea 02	
	TPO	POT TOTALE kW						
UTENZA	TPO	lb	TT	TT	TT	TT	TT	
	POTENZA kW	lb						
	COS t		1	0.9	1	0.9	1	
COSTRUTTORE			MERLIN GERIN	MERLIN GERIN	MERLIN GERIN	MERLIN GERIN	MERLIN GERIN	
			ID 0,3 dI.A sel. "SI"	C60N-C	C60N-C	C60N-C	C60N-C	
	N.POLI	ln	4	40	1	25	1	
	Ith	A	ldh	A	25	0.3	25	
INTERRUTTORE O SEZIONATORE	Irn (o curvd)	A	Pdi	KA				
	TPO				250	6	250	
FUSIBILE	CALIBRO	A						
CONTATTORE	TPO							
	ln	A	Pn	kW				
RELE' TERMICO	TARATURA	A						
	TPO							
LINEA DI POTENZA	TIPO CAVO		FS17 450/750 V	FG16R16 0,6/1 kV	FG16R16 0,6/1 kV	FG16R16 0,6/1 kV	FG16R16 0,6/1 kV	
	FORMAZIONE		4x(1x16)	1x16	1x16	1x16	1x16	
	LUNGHEZZA	m	1					
	Iz	A						
M	C.d.T. d ln %	C.d.T. d lb %						
	Zk	mè	Zs	mè				
	Ik tri/mon. kA	Ik1 f/terro kA						
	NUMERAZIONE MORSETTERA							
COMMITTENTE			UBICAZIONE			N° COMMESSA	FOGLIO	
COMUNE BUSNAGO			VIA MANZONI			-	SEQUE	
TITOLO			TITOLO DOCUMENTO			SCALA	REVISIONE	
QE 1.P.			QE 03				TOT. FOGLI	
REV.	DATA	DESCRIZIONE						
00	31/08/2020	EMISSIONE						

QUESTO DISEGNO E' PROPRIETA' RISERVATA DI ATEs s.r.l. - E NON PUO' ESSERE RICHIAMATO, RIPRODOTTO O MOSTRATO A TERZI SENZA LA MOSTRA AUTORIZZAZIONE SCRITTA

INTERR. CREPUSC. INFRAROSSI	COMANDO CONTATT. DI LINEA	COMANDO CONTATT. DI LINEA	COMANDO CONTATT. RIFASAM.	DIFFERENZIALE REGOLABILE A RIARMO AUTOMATICO SU GUASTO TIPO "DOSSENA DER3/1DL"
-----------------------------	---------------------------	---------------------------	---------------------------	--

BOBINA DI SGANCIO

GENERALE QUADRO



REV.	00	31/08/2020	EMMISSIONE
REV.	DATA		DESCRIZIONE

QUESTO DISSEGNO E' PROPRIETA' RISERVATA DI ATEIS s.r.l. - E NON PUO' ESSERE RICHIAMATO, RIPRODOTTO O MOSTRATO A TERZI SENZA LA MOSTRA AUTORIZZAZIONE SCRITTA

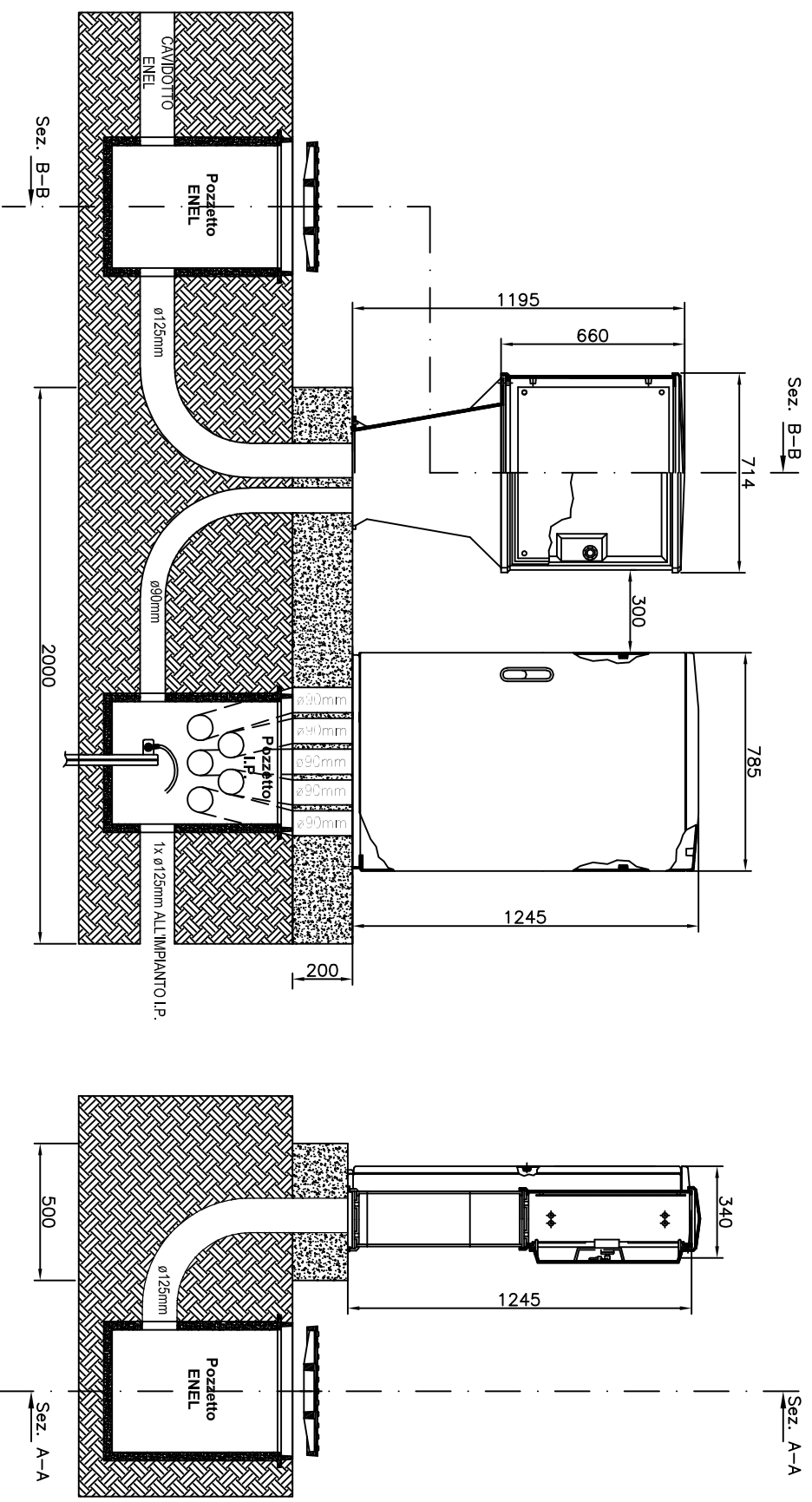
COMMITTENTE	UBICAZIONE	N° COMMESSA	FOGLIO	SEQUE
COMUNE BUSNAGO	VIA MANZONI	-		
TITOLO	TITOLO DOCUMENTO	SCALA	REVISIONE	TOT. FOGLI
OE 1.P.	OE 03			

SEZ. A-A

SEZ. B-B

Nuova cassetta per
contatore ENEL

Nuovo Quadro
di distribuzione



REV.	00	31/08/2020	EMMISSIONE		COMMITTENTE	UBICAZIONE	N° COMMESSA	FOGLIO	SEQUE
DATA			DESCRIZIONE		COMUNE BUSNAGO	VIA MANZONI	SCALA	REVISIONE	TOT. FOGLI
					TITOLO	TITOLO DOCUMENTO			
					DE I.P.	DE 03			

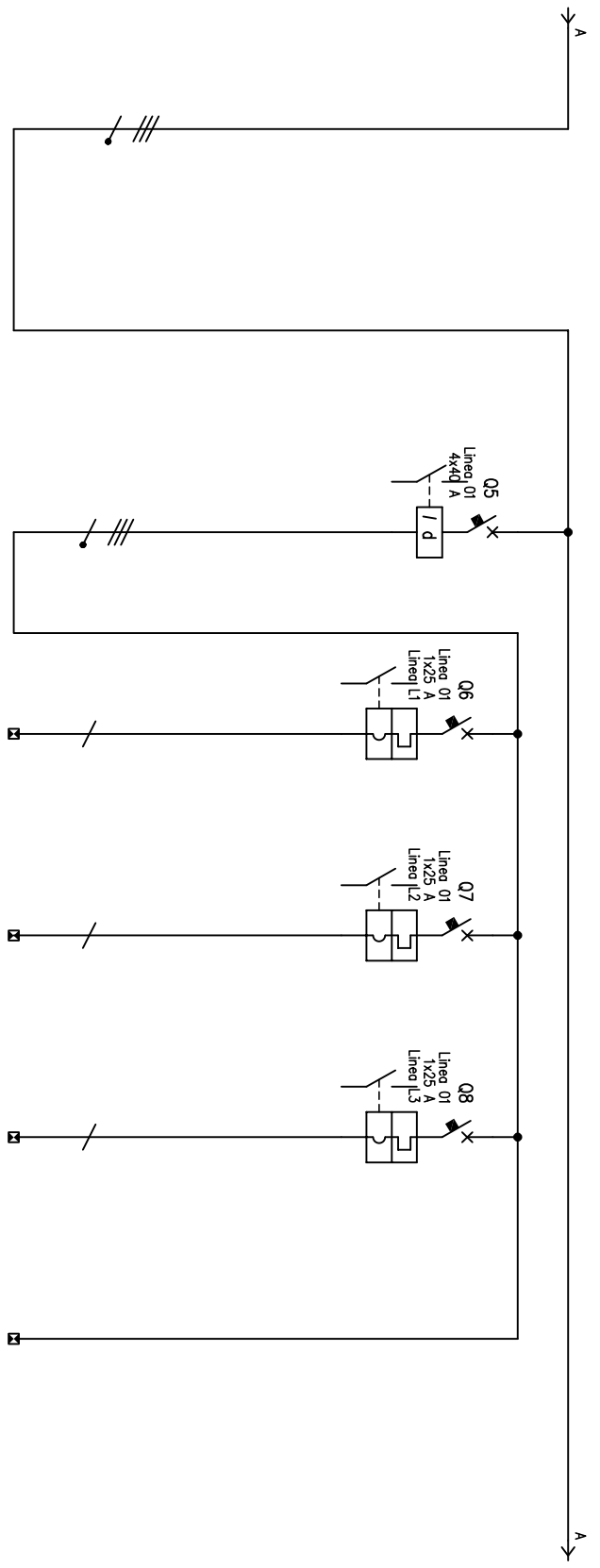
QUESTO DISSEGNO E' PROPRIETA' RISERVATA DI ATEIS s.r.l. - E NON PUO' ESSERE RICOPIATO, RIPRODOTTO O MOSTRATO A TERZI SENZA LA MOSTRA AUTORIZZAZIONE SCRITTA

QUADRO N°04 DI VIA RIPAMONTI
A BUSNAGO (MB)

QUADRO ELETTRICO DI ILLUMINAZIONE PUBBLICA

REV.	DATA	EMMISSIONE	DESCRIZIONE	COMMITTENTE COMUNE BUSNAGO	UBICAZIONE VIA RIPAMONTI	N° COMMESSA SCALA	REVISIONE	FOGLIO	SEGUE
00	31/08/2020			COMUNE BUSNAGO	VIA RIPAMONTI	-			
				TITOLO QE I.P.	TITOLO DOCUMENTO QE 04				

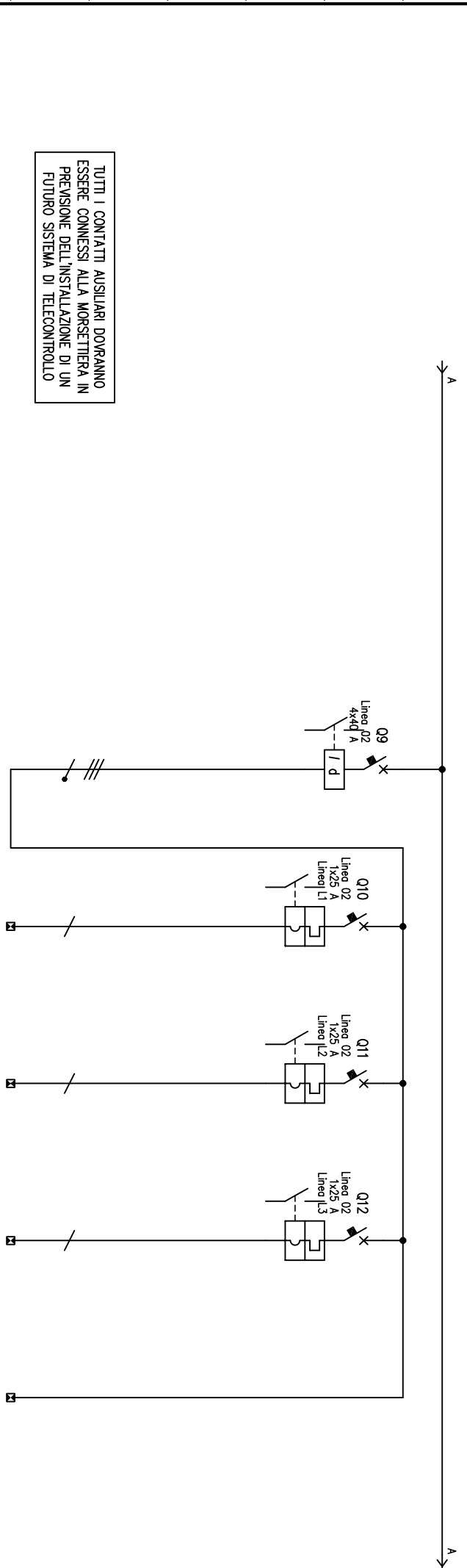
TUTTI I CONTATTI AUSILIARI DEVONO ESSERE CONNESSI ALLA MORSETTERA IN PREVISIONE DELL'INSTALLAZIONE DI UN FUTURO SISTEMA DI TELECONTROLLO



DENOMINAZIONE	SICLA		Linea 01	Linea 01	Linea 01	Linea 01
	TPO	POT TOTALE kW				
UTENZA	TT		TT	TT	TT	TT
POTENZA kW	lb		0.9	0.9	0.9	0.9
COS φ			1	1	1	1
COSTRUTTORE			MERLIN GERIN	MERLIN GERIN	MERLIN GERIN	MERLIN GERIN
TIPO			ID 0,3 cl.A sel. "si"	C60N-C	C60N-C	C60N-C
N.POLI	ln	ln	4	1	1	1
Ith	A	lhn	40	25	25	25
Irn (o curva) A	Pdi		0.3	25	25	25
TIPO			250	6	250	6
CALIBRO	A					
TIPO						
ln	A	Pn				
kW						
TARATURA						
TIPO CAVO			FS17 450/750 V	FG16R16 0,6/1 kV	FG16R16 0,6/1 kV	FG16R16 0,6/1 kV
FORMAZIONE			4x(1x16)	1x16	1x16	1x16
LUNGHEZZA	m		1			
z	A					
C.d.T. d ln %	C.d.T. d lb %					
Zk mē	Zs mē					
Ik tri/mon. kA	Ik1 f/ferro kA					
NUMERAZIONE MORSETTERA						

REVISIONE	DATA	DESCRIZIONE	COMITENTE	UBICAZIONE	N° COMMESSA	FOGLIO	SEGUE
00	31/08/2020	EMMISSIONE	COMUNE BUSNAGO	VIA RIPAMONTI	-	SCALA	REVISIONE
01			OE 1P.	OE 04			TOT. FOGLI

QUESTO OPERNO E' PROPRIETA' RISERVATA DI ATEs s.r.l. - E NON PUO' ESSERE RICHIAMATO, RIPRODOTTO O MOSTRATO A TERZI SENZA LA MOSTRA AUTORIZZAZIONE SCRITTA



TUTTI I CONTATTI AUSILIARI DOVRANNO ESSERE CONNESSI ALLA MORSETTERA IN PRESSIONE DELL'INSTALLAZIONE DI UN FUTURO SISTEMA DI TELECONTROLLO

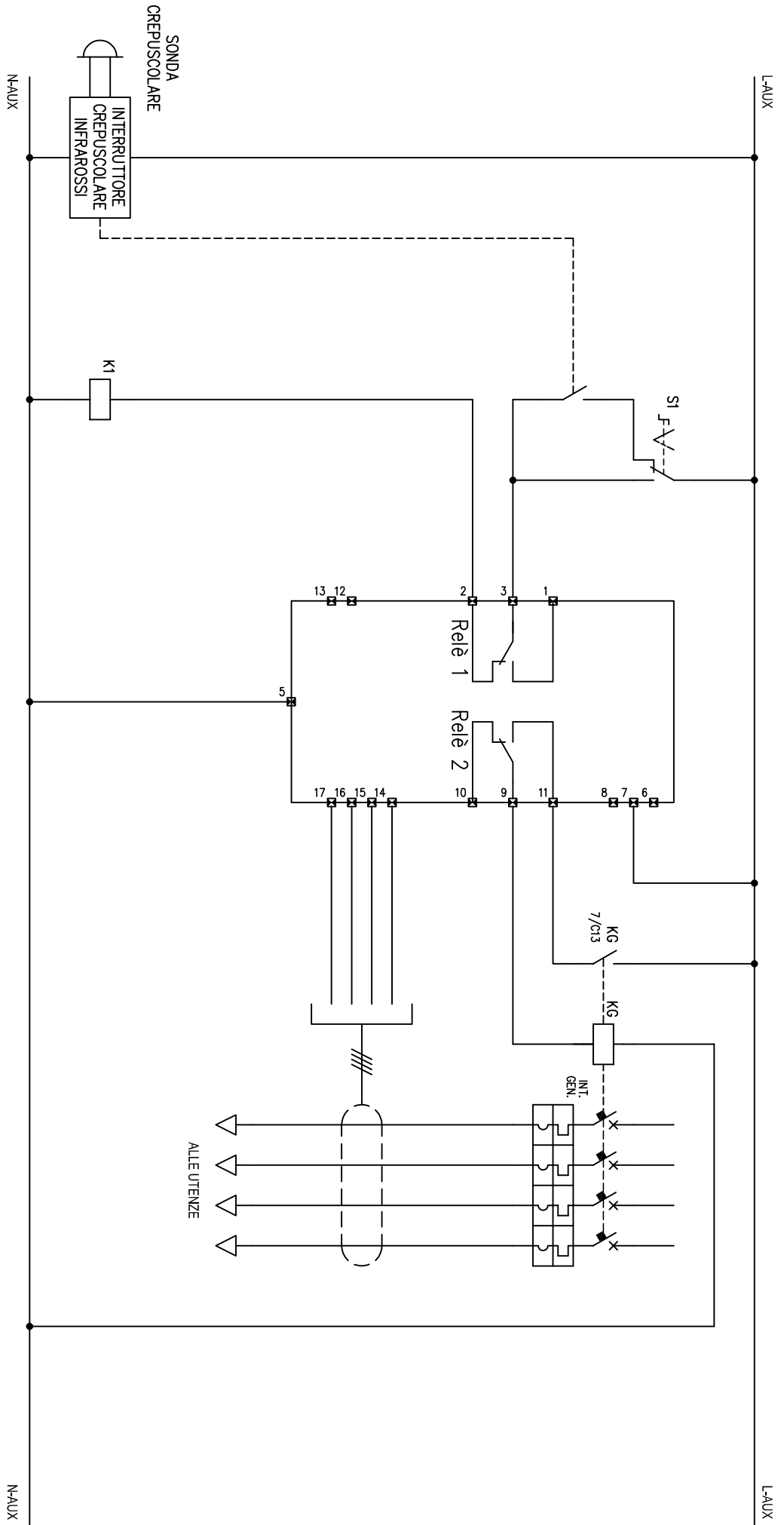
DENOMINAZIONE	SICLA		Linea 02	Linea 02	Linea 02	Linea 02	Linea 02
	TIPO	POT TOTALE kW					
UTENZA	TT		TT	TT	TT	TT	TT
POTENZA kW	lb		0.9	0.9	0.9	0.9	
COS φ			1	1	1	1	
COSTRUTTORE			MERLIN GERIN	MERLIN GERIN	MERLIN GERIN	MERLIN GERIN	
TIPO			ID 0,3 cl.A sel. "si"	C60N-C	C60N-C	C60N-C	
N.POLI	ln		4	1	1	1	
Ith	A		40	25	25	25	
Irn (o curva) A	Pdi		0.3	25	25	25	
TIPO				250	250	250	
CALIBRO				6	6	6	
TIPO							
TIPO							
TIPO	ln						
TIPO	A Pn						
TIPO							
TARATURA							
TIPO CAVO			FS17 450/750 V	FG16R16 0,6/1 kV	FG16R16 0,6/1 kV	FG16R16 0,6/1 kV	FG16R16 0,6/1 kV
FORMAZIONE			4x(1x16)	1x16	1x16	1x16	1x16
LUNGHEZZA			1				
z							
C.d.T. d ln %	C.d.T. d lb %						
Zk mē	Zs mē						
Ik tri/mon. kA	Ik1 f/terro kA						
NUMERAZIONE MORSETTERA							
COMMITTENTE	COMUNE BUSNAGO		UBICAZIONE	VIA RIPAMONTI		N° COMMESSA	
TITOLO	QE 1.P.		TITOLO DOCUMENTO	QE 04		SCALA	
FOGLIO	SEQUE		REVISIONE	FOGLIO		SEQUE	

REV.	DATA	EMMISSIONE	DESCRIZIONE
00	31/08/2020		

QUESTO DISEGNO E' PROPRIETA' RISERVATA DI ATEC s.r.l. - E NON PUO' ESSERE RICHIAMATO, RIPRODOTTO O MOSTRATO A TERZI SENZA LA MOSTRA AUTORIZZAZIONE SCRITTA

INTERR. CREPUSC. INFRAROSSI	COMANDO CONTATT. DI LINEA	COMANDO CONTATT. DI LINEA	COMANDO CONTATT. RIFASAM.	DIFFERENZIALE REGOLABILE A RIARMO AUTOMATICO SU GUASTO TIPO "DOSSENA DER3/1DL"
-----------------------------	---------------------------	---------------------------	---------------------------	--

BOBINA DI SGANCIO	GENERALE QUADRO
-------------------	-----------------



REV.	00	31/08/2020	EMMISSIONE	COMMITTENTE COMUNE BUSNAGO	UBICAZIONE VIA RIPAMONTI	N° COMMESSA -	FOGLIO	SEQUE
REV.	DATA		DESCRIZIONE	TITOLO QE 04	TITOLO DOCUMENTO	SCALA	REVISIONE	TOT. FOGLI

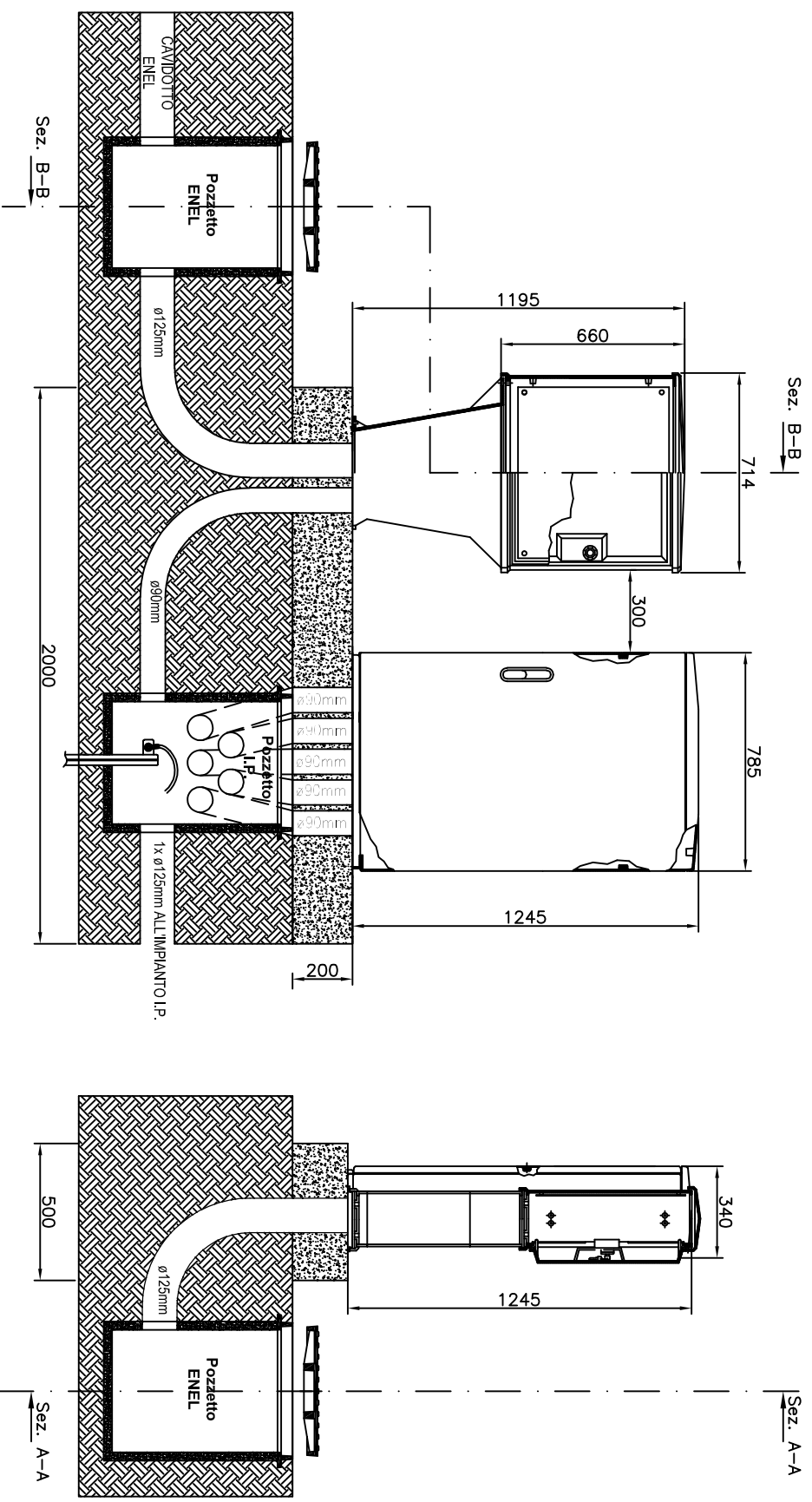
QUESTO DISSEGNO E' PROPRIETA' RISERVATA DI ATECS s.r.l. - E NON PUO' ESSERE RICHIAMATO, RIPRODOTTO O MOSTRATO A TERZI SENZA LA MOSTRA AUTORIZZAZIONE SCRITTA

SEZ. A-A

SEZ. B-B

Nuova cassetta per
contatore ENEL

Nuovo Quadro
di distribuzione



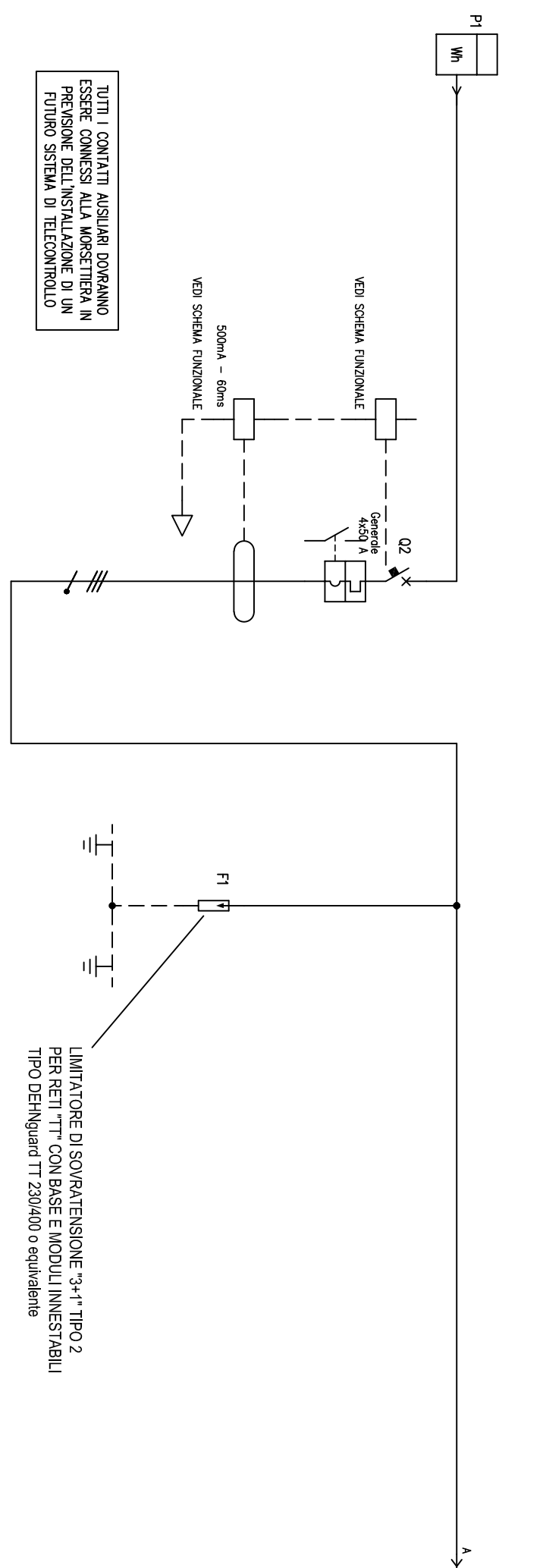
REV.	00	31/08/2020	EMMISSIONE	COMMITTENTE	UBICAZIONE	N° COMMESSA	FOGLIO	SEQUE
DATA			DESCRIZIONE	COMUNE BUSNAGO	VIA RIPAMONTI	SCALA	REVISIONE	TOT. FOGLI
				TITOLO	TITOLO DOCUMENTO			
				DE I.P.	DE 04			

QUESTO DISSEGNO E' PROPRIETA' RISERVATA DI ATEIS s.r.l. - E NON PUO' ESSERE RICOPIATO, RIPRODOTTO O MOSTRATO A TERZI SENZA LA MOSTRA AUTORIZZAZIONE SCRITTA

QUADRO N°5 DI VIA PIAVE
A BUSNAGO (MB)

QUADRO ELETTRICO DI ILLUMINAZIONE PUBBLICA

REV.	DATA	EMISSIONE	DESCRIZIONE	COMMITTENTE COMUNE BUSNAGO	UBICAZIONE VIA PIAVE	N° COMMESSA SCALA	REVISIONE	FOGLIO	SEGUE
00	31/08/2020			COMUNE BUSNAGO	VIA PIAVE	-			
				TITOLO QE 1.P.	TITOLO DOCUMENTO QE 5				



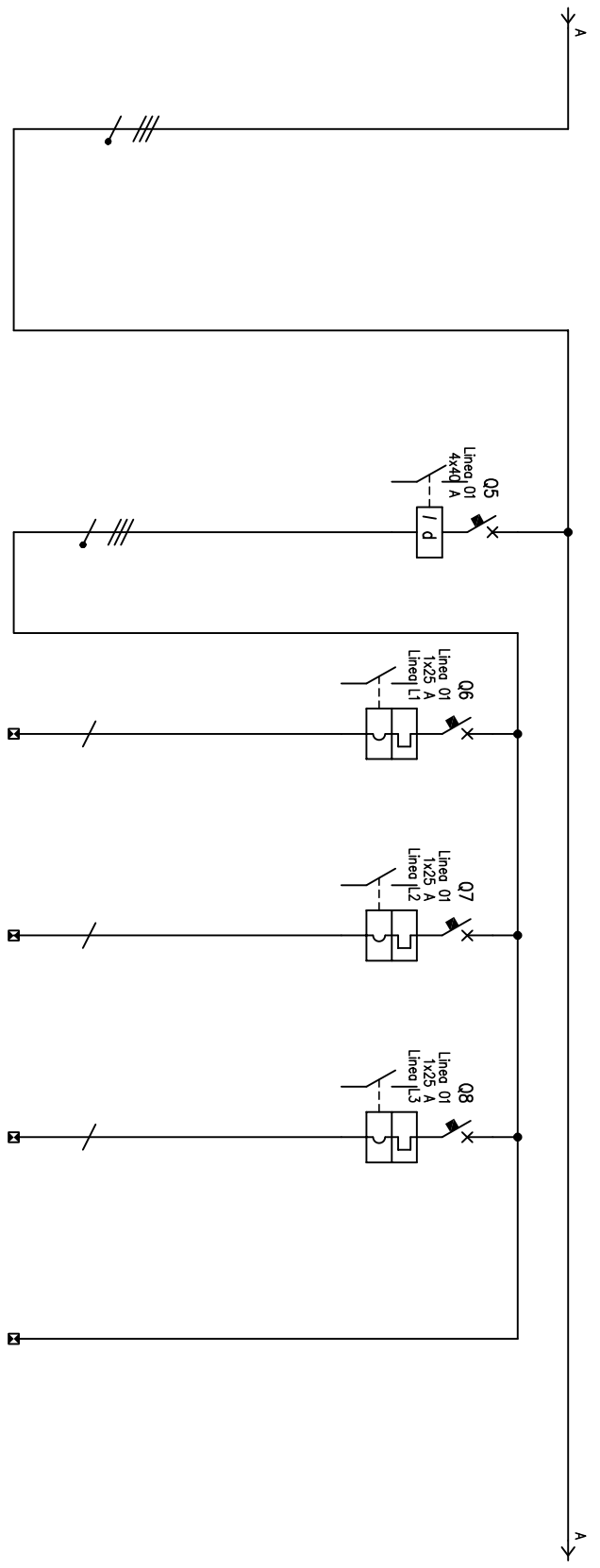
TUTTI I CONTATTI AUSILIARI DOVRANNO ESSERE CONNESSI ALLA MORSETTERA IN PREVISIONE DELL'INSTALLAZIONE DI UN FUTURO SISTEMA DI TELECONTROLLO

DENOMINAZIONE		Scaricatori	
UTENZA		Generale	
SIGLA	POT TOTALE kW		
TIPO	lb		
POTENZA kW	A		
Kc	COS τ	1	0.9
COSTRUTTORE		MERLIN GERIN	
TIPO		C60H-C	
N.POLI	In	4	50
Ith	I _{th}	50	
I _{in} (o curvd)	Pdi	500	10
TIPO			
CALIBRO			
TIPO			
In	A Pn		
TIPO			
TARATURA			
TIPO CAVO		FS17 450/750 V	
FORMAZIONE		4x(1x25)	
LUNGHEZZA		1	
Iz	A	89	
C.d.T. d	In % C.d.T. d lb %		
Zk	mè Zs mè		
Ik tri/mon.	kA kI f/ferro kA	9.82	
NIMMERAZIONE MORSETTERA			
COMMITTENTE		COMUNE BUSNAGO	
TITOLO		VIA PLAVE	
TITOLO DOCUMENTO		QE 5	
N° COMMESSA		SCALA	
REVISIONE		FOGLIO	
TOT. FOGLI		SEQUE	

REV.	DATA	EMMISSIONE	DESCRIZIONE
00	31/08/2020		

QUESTO DISEGNO E' PROPRIETA' RISERVATA DI ATEC s.r.l. - E NON PUO' ESSERE RICOPIATO, RIPRODOTTO O MOSTRATO A TERZI SENZA LA MOSTRA AUTORIZZAZIONE SCRITTA

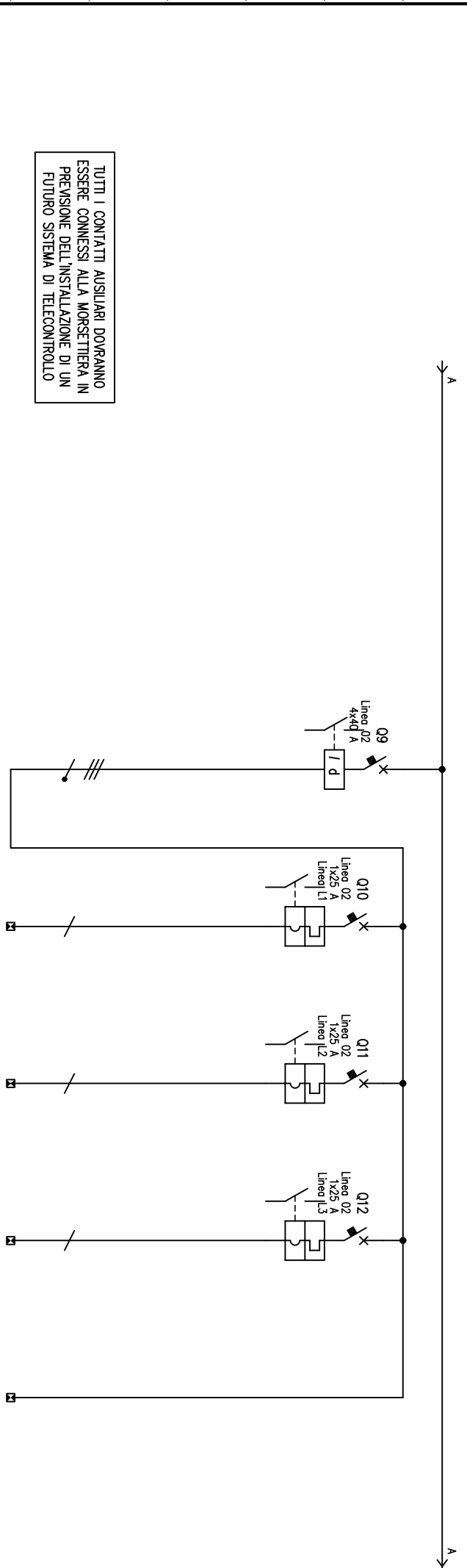
TUTTI I CONTATTI AUSILIARI DOVRANNO ESSERE CONNESSI ALLA MORSETTERA IN PREVISIONE DELL'INSTALLAZIONE DI UN FUTURO SISTEMA DI TELECONTROLLO



DENOMINAZIONE	SICLA		Linea 01	Linea 01	Linea 01	Linea 01	Linea 01
	TPO	POT TOTALE kW					
UTENZA	TT		TT	TT	TT	TT	TT
POTENZA kW	lb		0.9	0.9	0.9	0.9	0.9
COS φ			1	1	1	1	1
COSTRUTTORE			MERLIN GERIN	MERLIN GERIN	MERLIN GERIN	MERLIN GERIN	MERLIN GERIN
TIPO			ID 0,3 cl.A sel. "si"	C60N-C	C60N-C	C60N-C	C60N-C
N.POLI	ln	lb	4	1	1	1	1
Ith	A	A	40	25	25	25	25
Irn (o curva) A	Pdi	KA	0.3	25	25	25	25
FUSIBILE	TIPO	A		250	250	250	250
CALIBRO							
CONTATTORE	TIPO						
In	A	Pn					
kw							
RELE' TERMICO	TARATURA	A					
TIPO CAVO			FS17 450/750 V	FG16R16 0,6/1 kV	FG16R16 0,6/1 kV	FG16R16 0,6/1 kV	FG16R16 0,6/1 kV
FORMAZIONE			4x(1x16)	1x16	1x16	1x16	1x16
LUNGHEZZA	m		1				
z	A						
C.d.T. d ln %	C.d.T. d lb %						
Zk mē	Zs mē						
Ik tri/mon. kA	Ik1 f/ferro kA						
NUMERAZIONE MORSETTERA							

REV. 00	31/08/2020	EMMISSIONE	COMMITTENTE	UBICAZIONE	N° COMMESSA	FOGLIO	SEQUE
REV. DATA		DESCRIZIONE	COMUNE BUSNAGO	VIA PLAVE	SCALA	REVISIONE	TOT. FOGLI
			QE 1.P.	QE 5			

QUESTO OSERNO E' PROPRIETA' RISERVATA DI ATEs s.r.l. - E NON PUO' ESSERE RICHIAMATO, RIPRODOTTO O MOSTRATO A TERZI SENZA LA MOSTRA AUTORIZZAZIONE SCRITTA



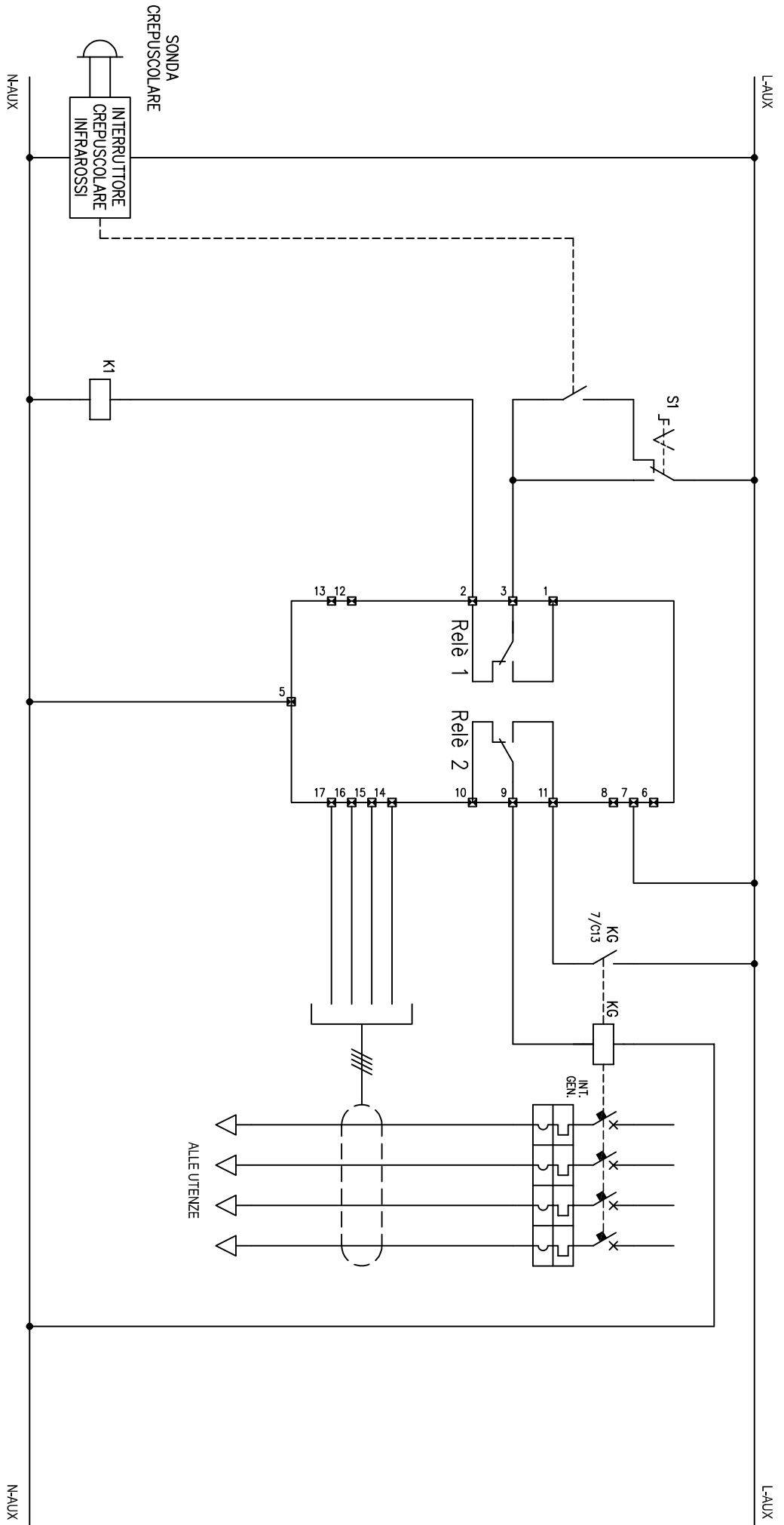
TUTTI I CONTATTI AUSILIARI DOVRANNO ESSERE CONNESSI ALLA MORSETTERA IN PRESSIONE DELL'INSTALLAZIONE DI UN FUTURO SISTEMA DI TELECONTROLLO

DENOMINAZIONE	Linea 02		Linea 02		Linea 02		Linea 02	
	TIPO	POT TOTALE kW	TIPO	POT TOTALE kW	TIPO	POT TOTALE kW	TIPO	POT TOTALE kW
UTENZA								
SIGLA								
TIPO	TT		TT		TT		TT	
POTENZA kW								
IB								
A								
Kc								
COS t								
COSTRUTTORE								
TIPO								
N.POLI								
In								
Ith								
I _{th} (o curva) A								
Pdi								
KA								
FUSIBILE								
CALIBRO								
TIPO								
In								
A								
Pn								
TIPO								
TARATURA								
TIPO								
RELE' TERMICO								
TIPO								
TARATURA								
TIPO CAVO								
FORMAZIONE								
LUNGHEZZA								
z								
C.d.T. d In %								
C.d.T. d Ib %								
Zk mē								
Zs mē								
Ik tri/mon. kA								
Ikt f/terro kA								
NUMERAZIONE MORSETTERA								
COMMITTENTE	COMUNE BUSNAGO		UBICAZIONE		VIA PLAVE		N° COMMESSA	
TITOLO	QE 1.P.		TITOLO DOCUMENTO		QE 5		SCALA	
REVISIONE							FOGLIO	
TOT. FOGLI							SEQUE	

REV.	DATA	EMMISSIONE	DESCRIZIONE
00	31/08/2020		

INTERR. CREPUSC. INFRAROSSI	COMANDO CONTATT. DI LINEA	COMANDO CONTATT. DI LINEA	COMANDO CONTATT. RIFASAM.	DIFFERENZIALE REGOLABILE A RIARMO AUTOMATICO SU GUASTO TIPO "DOSSENA DER3/1DL"
-----------------------------	---------------------------	---------------------------	---------------------------	--

BOBINA DI SGANCIO	GENERALE QUADRO
-------------------	-----------------



REV.	00	31/08/2020	EMMISSIONE	COMMITTENTE COMUNE BUSNAGO	UBICAZIONE VIA PLAVE	N° COMMESSA -	FOGLIO	SEQUE
REV.	DATA		DESCRIZIONE	TITOLO QE 1.P.	TITOLO DOCUMENTO QE 5	SCALA	REVISIONE	TOT. FOGLI

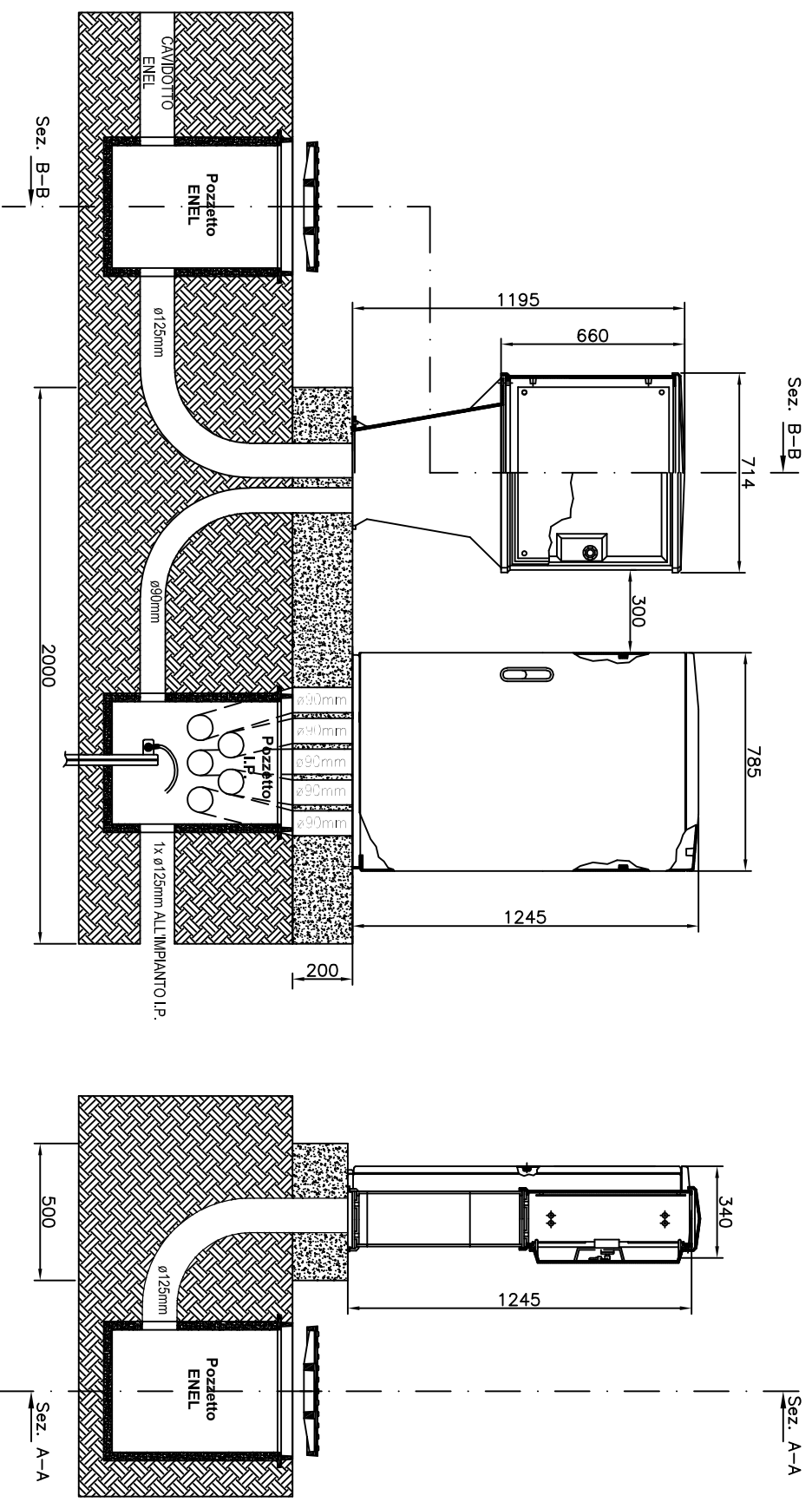
QUESTO DISSEGNO E' PROPRIETA' RISERVATA DI ATE5 s.r.l. - E NON PUO' ESSERE RICOPIATO, RIPRODOTTO O MOSTRATO A TERZI SENZA LA MOSTRA AUTORIZZAZIONE SCRITTA

SEZ. A-A

SEZ. B-B

Nuova cassetta per
contatore ENEL

Nuovo Quadro
di distribuzione



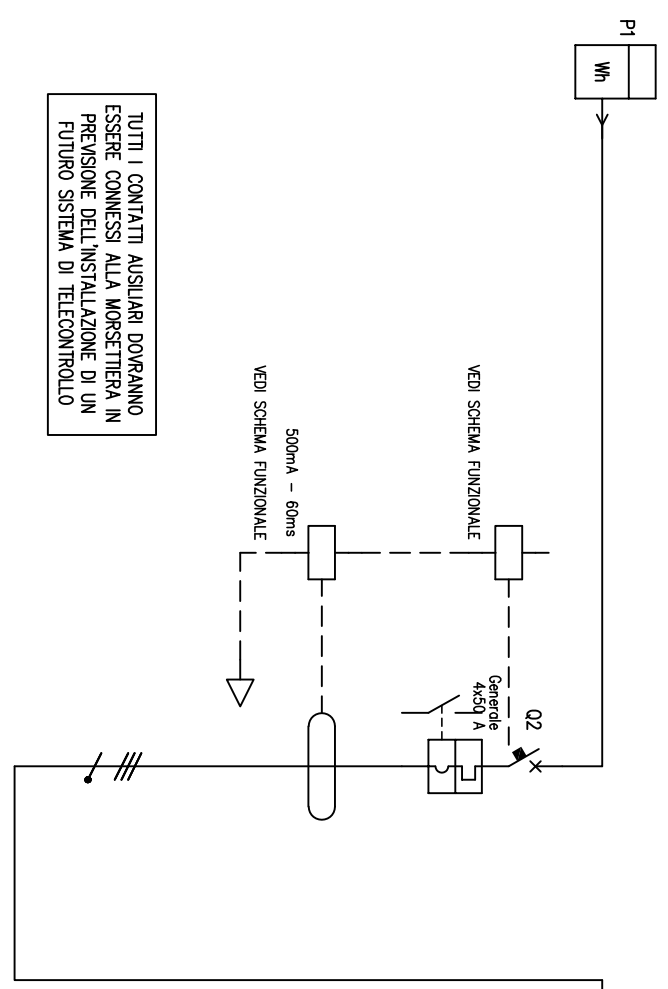
REV.	00	31/08/2020	EMMISSIONE		COMMITTENTE	UBICAZIONE	N° COMMESSA	FOGLIO	SEQUE
DATA			DESCRIZIONE		COMUNE BUSNAGO	VIA PLAVE	SCALA	REVISIONE	TOT. FOGLI
					TITOLO	TITOLO DOCUMENTO			
					DE I.P.	DE 5			

QUESTO DISSEGNO E' PROPRIETA' RISERVATA DI ATEIS s.r.l. - E NON PUO' ESSERE RICOPIATO, RIPRODOTTO O MOSTRATO A TERZI SENZA LA MOSTRA AUTORIZZAZIONE SCRITTA

QUADRO N°09 DI VIA PAPA GIOVANNI XXIII
A BUSNAGO (MB)

QUADRO ELETTRICO DI ILLUMINAZIONE PUBBLICA

REV.	DATA	EMMISSIONE	DESCRIZIONE	COMMITTENTE	UBICAZIONE	N° COMMESSA	FOGLIO	SEQUE
00	31/08/2020	EMMISSIONE		COMUNE BUSNAGO	VIA PAPA GIOVANNI XXIII	-		
				TITOLO	TITOLO DOCUMENTO	SCALA	REVISIONE	TOT. FOGLI
				OE 1.P.	OE 09			

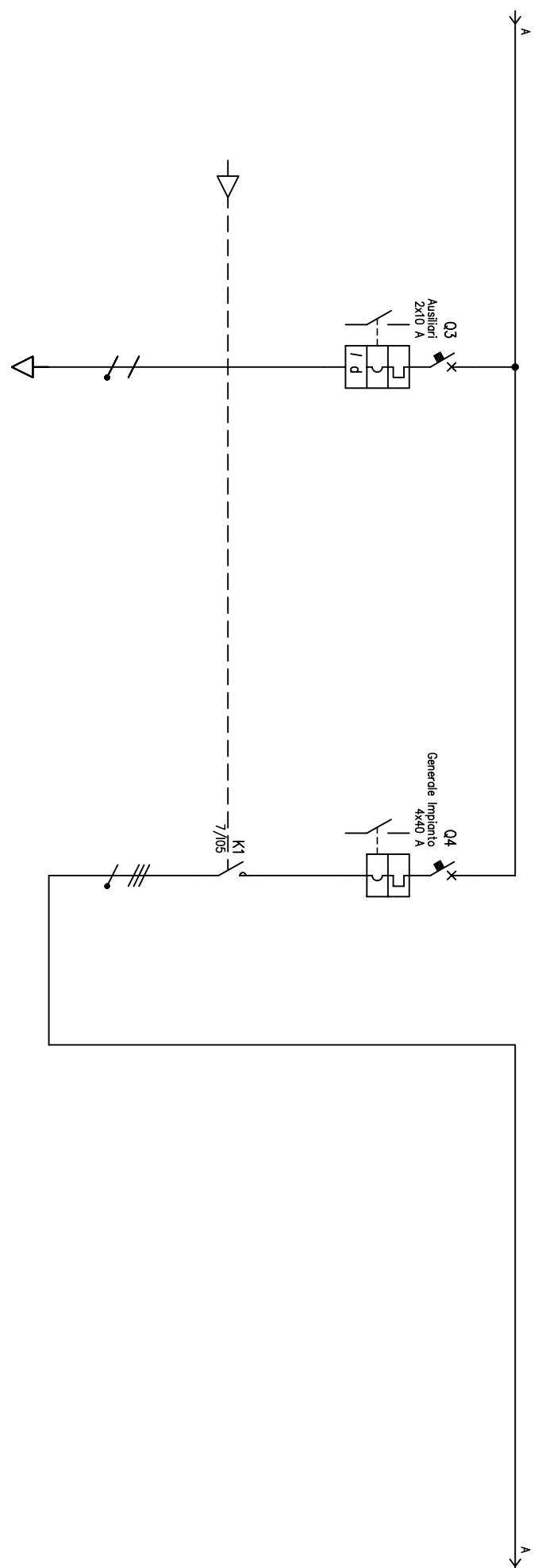


TUTTI I CONTATTI AUSILIARI DOVRANNO ESSERE CONNESSI ALLA MORSETTERA IN PREVISIONE DELL'INSTALLAZIONE DI UN FUTURO SISTEMA DI TELECONTROLLO

LIMITATORE DI SOVRATENSIONE "3+1" TIPO 2 PER RETI "TT" CON BASE E MODULI INNESTABILI TIPO DEHNguard TT 230/400 o equivalente

DENOMINAZIONE	Scriccatori	
	Generale	
UTENZA		
SIGLA		
TIPO	TT	
POT TOTALE kW		
POTENZA kW		
lb		
A		
Kc	1	0.9
COS τ		
COSTRUTTORE	MERLIN GERIN	
TIPO	CS6H-C	
N.POLI	In	4
ln		50
Ith		50
A		
Ith (o curvd) A		500
Pdi		10
KA		
FUSIBILE		
CALIBRO		
A		
TIPO		
CONTATTORE		
TIPO		
In	A	Pn
kW		
RELE' TERMICO		
TARATURA		
A		
TIPO CAVO	FS17 450/750 V	
FORMAZIONE	4x(1x25)	
LUNGHEZZA	1	
m		
Lz		89
A		
C.d.T. d	In %	C.d.T. d
lb		%
Zk	mè	Zs
mè		
Ik	tri/mon. kA	IkI f/ferro
kA		
NUMERAZIONE MORSETTERA	9.82	
LINEA DI POTENZA		

REVISIONE	DATA	EMMISSIONE	DESCRIZIONE	COMMITTENTE	UBICAZIONE	N° COMMESSA	SCALA	REVISIONE	FOGLIO	SEGUE
00	31/08/2020			COMUNE BUSNAGO	VIA PAPA GIOVANNI XXIII	-				
				COMUNE BUSNAGO	VIA PAPA GIOVANNI XXIII					
				QE 1.P.	QE 09					



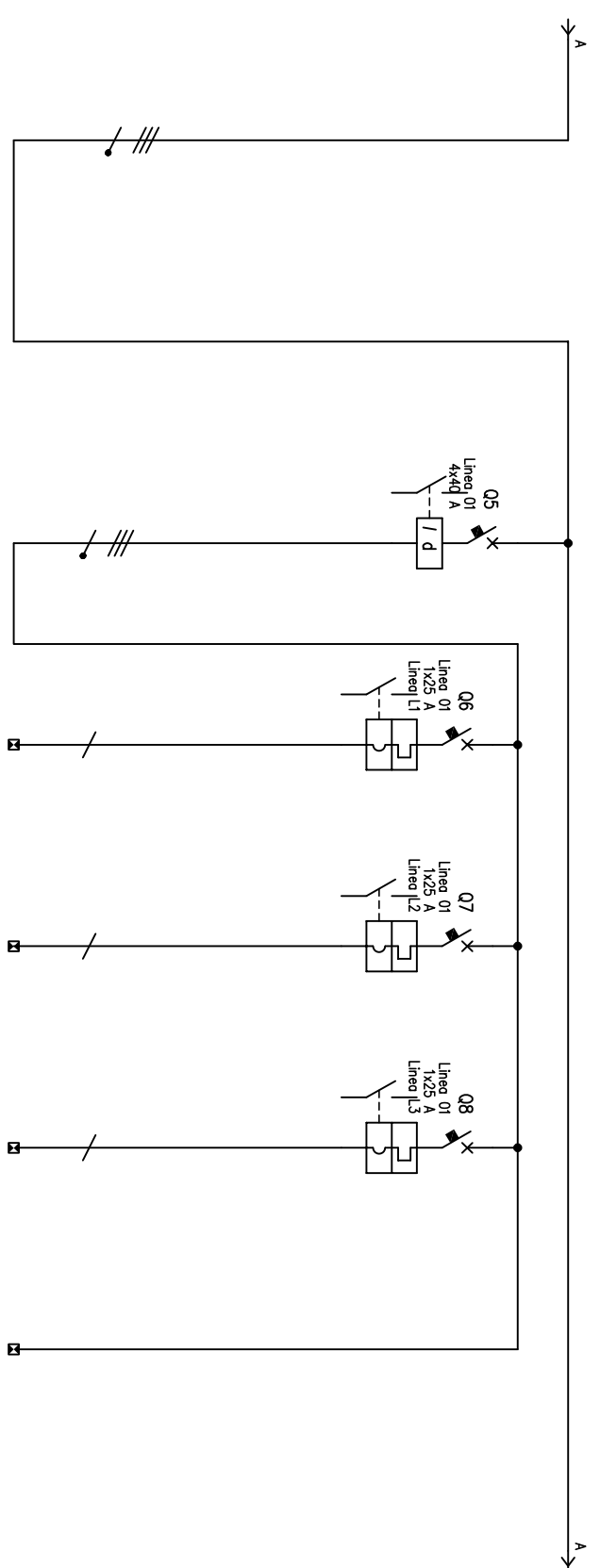
DENOMINAZIONE	Ausiliari		Generale Impianto	
	TT	/L2-N	TT	
UTENZA	SIGLA	POT TOTALE kW		
	TIPO	lb		
	POTENZA kW	A		
	Kc	COS φ		
	COSTRUTTORE			
	TIPO	MERLIN GERIN		
	C60H-C+Vigi 0,03 "s"			
INTERRUTTORE O SEZIONATORE	N.POLI	In	4	40
	Ith	A Ith	10	40
	I _m (o curva) A	Pdi	400	10
	TIPO			
FUSIBILE	CALIBRO	A		
CONTORE	TIPO		MG LC1-D40M7	
	In	A Pn	40	
RELE' TERMICO	TARATURA	A		
	TIPO			
	TARATURA			
LINEA DI POTENZA	TIPO CAVO	NO7V-K 450/750 V		
	FORMAZIONE	2x(1x1.5)		
	LUNGHEZZA	m	1	
	Iz	A	17.5	
	C.d.T. a In %	C.d.T. a Ib %		
	Zk mē	Zs mē		
	Ik tri/mon. kA	Ik1 f/terro kA	9.27	
	NUMERAZIONE MORSETTIERA			

COMMITTENTE	UBICAZIONE	N° COMMESSA	FOGLIO	SEQUE
COMUNE BUSNAGO	VIA PAPA GIOVANNI XXIII	-		
TITOLO	TITOLO DOCUMENTO	SCALA	REVISIONE	TOT. FOGLI
QE 1.P.	QE 09			

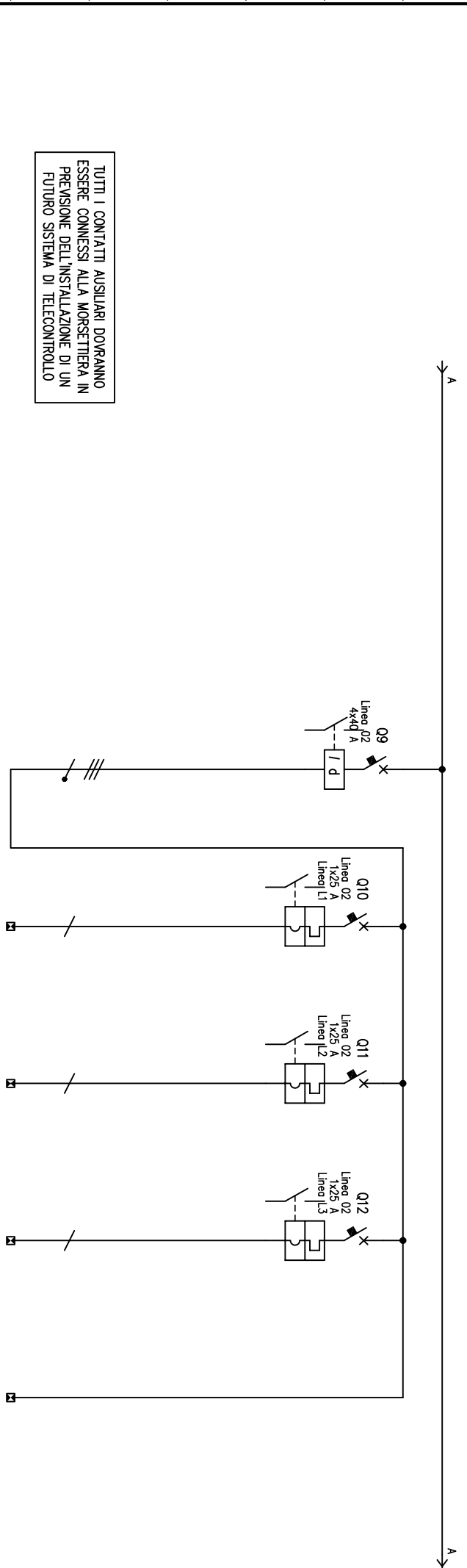
QUESTO DISEGNO E' PROPRIETA' RISERVATA DI ATEC s.r.l. - E NON PUO' ESSERE RICOPIATO, RIPRODOTTO O MOSTRATO A TERZI SENZA LA MOSTRA AUTORIZZAZIONE SCRITTA

REV.	DATA	DESCRIZIONE	EMISSIONE
00	31/08/2020		

TUTTI I CONTATTI AUSILIARI DOVRANNO ESSERE CONNESSI ALLA MORSETTERA IN PREVISIONE DELL'INSTALLAZIONE DI UN FUTURO SISTEMA DI TELECONTROLLO



DENOMINAZIONE	SICLA		Linea 01	TT	Linea 01	TT	Linea 01	TT	Linea 01	TT
	TPO	POT TOTALE kW								
UTENZA	TPO	POT TOTALE kW	Linea 01	TT	Linea 01	TT	Linea 01	TT	Linea 01	TT
	POTENZA kW	lb								
	A	A								
	Kc	COS t								
INTERRUTTORE O SEZIONATORE	COSTRUTTORE									
	TPO									
	N.POLI	ln								
	A	A								
	Ith	A								
	A	A								
	Irn (o curva) A	Pdi								
	KA	KA								
FUSIBILE	TPO									
	CALIBRO	A								
	TPO									
	ln	A								
	Pn	kW								
CONTATTORE	TPO									
	TARATURA	A								
RELE' TERMICO	TPO									
	TARATURA	A								
	TPO									
	TARATURA	A								
	TPO									
	TARATURA	A								
	TPO									
	TARATURA	A								
	TPO									
	TARATURA	A								
	TPO									
	TARATURA	A								
	TPO									
	TARATURA	A								
	TPO									
	TARATURA	A								
	TPO									
	TARATURA	A								
	TPO									
	TARATURA	A								
	TPO									
	TARATURA	A								
	TPO									
	TARATURA	A								
	TPO									
	TARATURA	A								
	TPO									
	TARATURA	A								
	TPO									
	TARATURA	A								
	TPO									
	TARATURA	A								
	TPO									
	TARATURA	A								
	TPO									
	TARATURA	A								
	TPO									
	TARATURA	A								
	TPO									
	TARATURA	A								
	TPO									
	TARATURA	A								
	TPO									
	TARATURA	A								
	TPO									
	TARATURA	A								
	TPO									
	TARATURA	A								
	TPO									
	TARATURA	A								
	TPO									
	TARATURA	A								
	TPO									
	TARATURA	A								
	TPO									
	TARATURA	A								
	TPO									
	TARATURA	A								
	TPO									
	TARATURA	A								
	TPO									
	TARATURA	A								
	TPO									
	TARATURA	A								
	TPO									
	TARATURA	A								
	TPO									
	TARATURA	A								
	TPO									
	TARATURA	A								
	TPO									
	TARATURA	A								
	TPO									
	TARATURA	A								
	TPO									
	TARATURA	A								
	TPO									
	TARATURA	A								
	TPO									
	TARATURA	A								
	TPO									
	TARATURA	A								
	TPO									
	TARATURA	A								
	TPO									
	TARATURA	A								
	TPO									
	TARATURA	A								
	TPO									
	TARATURA	A								
	TPO									
	TARATURA	A								
	TPO									
	TARATURA	A								
	TPO									
	TARATURA	A								
	TPO									
	TARATURA	A								
	TPO									
	TARATURA	A								
	TPO									
	TARATURA	A								
	TPO									
	TARATURA	A								
	TPO									
	TARATURA	A								
	TPO									
	TARATURA	A								
	TPO									
	TARATURA	A								
	TPO									
	TARATURA	A								
	TPO									
	TARATURA	A								
	TPO									
	TARATURA	A								
	TPO									
	TARATURA	A								
	TPO									
	TARATURA	A								
	TPO									
	TARATURA	A								
	TPO									
	TARATURA	A								
	TPO									
	TARATURA	A								
	TPO									
	TARATURA	A								
	TPO									
	TARATURA	A								
	TPO									
	TARATURA	A								
	TPO									
	TARATURA	A								
	TPO									
	TARATURA	A								
	TPO									
	TARATURA	A								
	TPO									
	TARATURA	A								
	TPO									
	TARATURA	A								
	TPO									
	TARATURA	A								
	TPO									
	TARATURA	A								
	TPO									
	TARATURA	A								
	TPO									
	TARATURA	A								
	TPO									
	TARATURA	A								
	TPO									
	TARATURA	A								
	TPO									
	TARATURA	A								
	TPO									
	TARATURA	A								
	TPO									
	TARATURA	A								
	TPO									
	TARATURA	A								

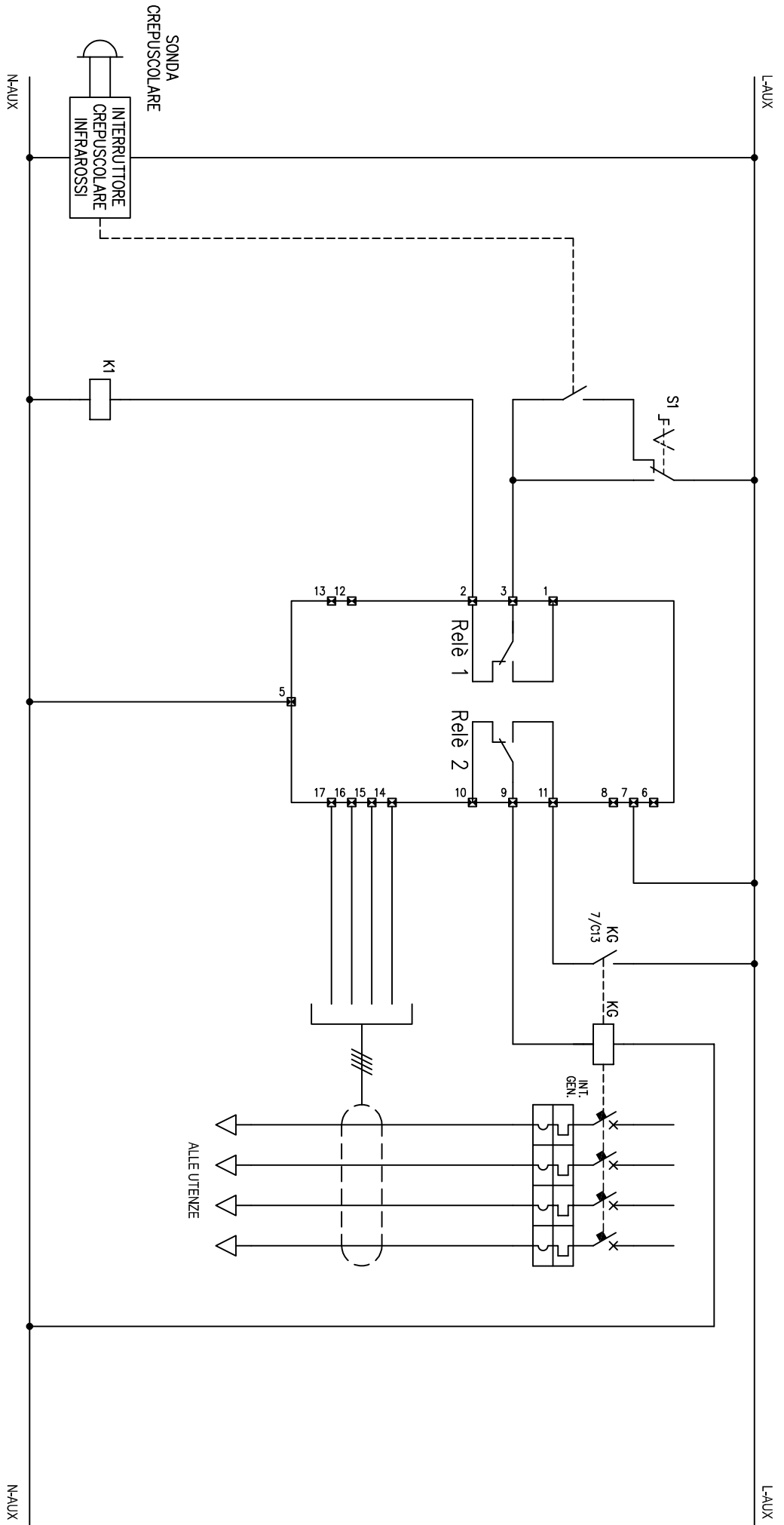


DENOMINAZIONE	SIGLA		Linea 02	Linea 02	Linea 02	Linea 02	Linea 02
	TPO	POT TOTALE kW					
UTENZA	TPO	lb	TT	TT	TT	TT	TT
	POTENZA kW	lb					
	COS φ						
INTERRUTTORE O SEZIONATORE	COSTRUTTORE		MERLIN GERIN	MERLIN GERIN	MERLIN GERIN	MERLIN GERIN	
	TIPO		ID 0,3 cl.A sel. "sf"	C60N-C	C60N-C	C60N-C	
	N.POLI	ln	4	1	1	1	
	Ith	lhn	40	25	25	25	
FUSIBILE	I _{rn} (o curva)	Pdi	0.3	250	250	250	
	TIPO						
CALIBRO	TIPO						
	ln	A Pn					
CONTATTORE	TIPO						
	ln	A Pn					
RELE' TERMICO	TIPO						
	TARATURA						
LINEA DI POTENZA	TIPO CAVO		FS17 450/750 V	FG16R16 0,6/1 kV	FG16R16 0,6/1 kV	FG16R16 0,6/1 kV	FG16R16 0,6/1 kV
	FORMAZIONE		4x(1x16)	1x16	1x16	1x16	1x16
	LUNGHEZZA		1				
	z	A					
M	C.d.T. d ln %	C.d.T. d lb %					
	Zk	mè Zs					
	Ik tri/mon. kA	Ik1 f/terro kA					
	NUMERAZIONE MORSETTERA						
COMMITTENTE		UBICAZIONE		N° COMMESSA		FOGLIO	
COMUNE BUSNAGO		VIA PAPA GIOVANNI XXIII		-		SEQUE	
TITOLO		TITOLO DOCUMENTO		SCALA		REVISIONE	
QE 1.P.		QE 09				TOT. FOGLI	
REV.	DATA	DESCRIZIONE					
00	31/08/2020	EMISSIONE					

QUESTO OPERNO E' PROPRIETA' RISERVATA DI ATEC s.r.l. - E NON PUO' ESSERE RICHIAMATO, RIPRODOTTO O MOSTRATO A TERZI SENZA LA MOSTRA AUTORIZZAZIONE SCRITTA

INTERR. CREPUSC. INFRAROSSI | COMANDO CONTATT. DI LINEA | COMANDO CONTATT. DI LINEA | COMANDO CONTATT. RIFASAM. | DIFFERENZIALE REGOLABILE A RIARMO AUTOMATICO SU GUASTO TIPO "DOSSENA DER3/1DL"

BOBINA DI SGANCIO | GENERALE QUADRO



REV.	00	31/08/2020	EMMISSIONE	DESCRIZIONE
DATA				

COMMITTENTE		UBICAZIONE	
COMUNE BUSNAGO		VIA PAPA GIOVANNI XXIII	
TITOLO		TITOLO DOCUMENTO	
QE 1.P.		QE 09	

N° COMMESSA	FOGLIO	SEQUE
SCALA	REVISIONE	TOT. FOGLI

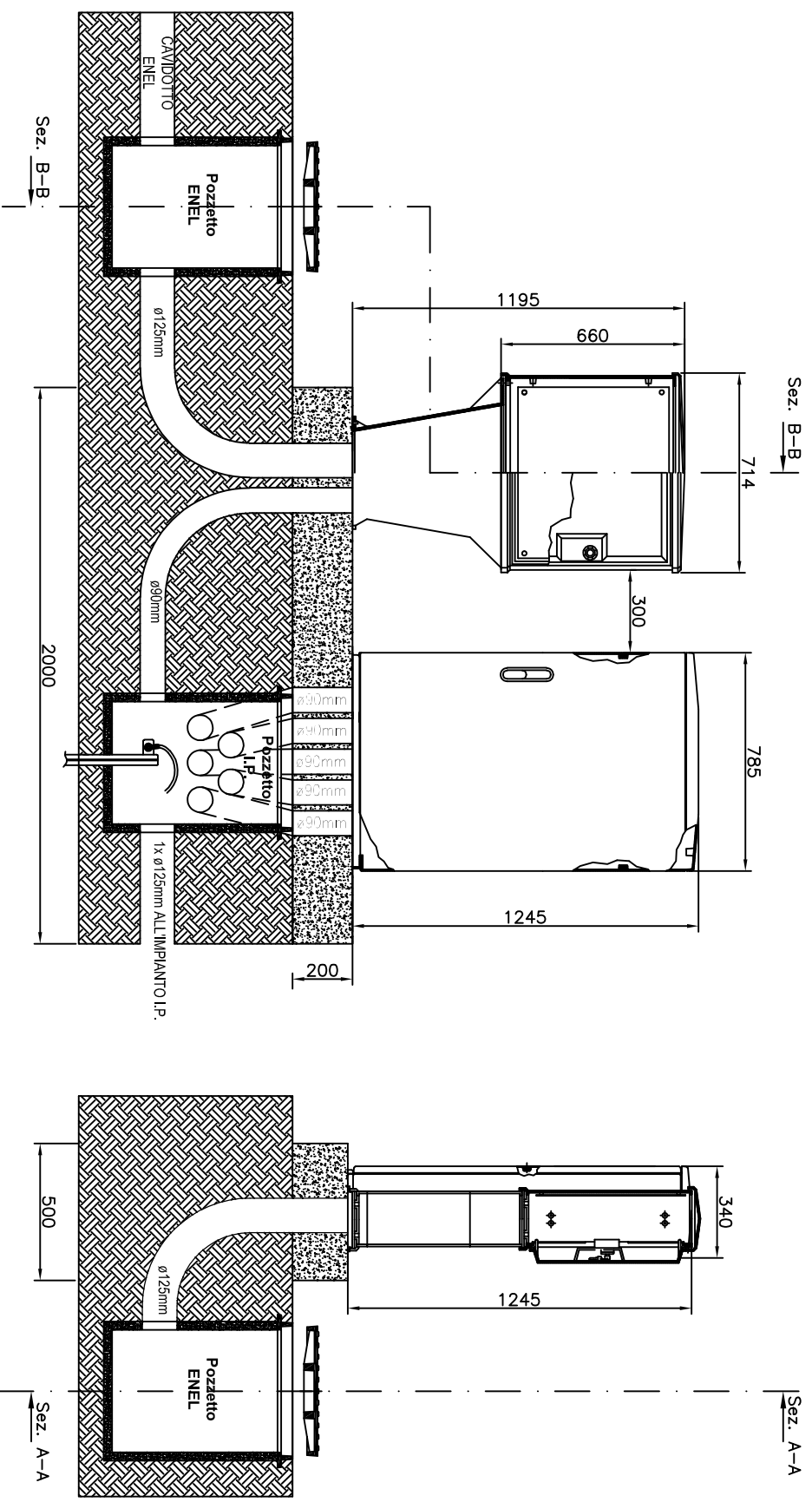
QUESTO DISEGNO E' PROPRIETA' RISERVATA DI ATE5 s.r.l. - E NON PUO' ESSERE RICOPIATO, RIPRODOTTO O MOSTRATO A TERZI SENZA LA MOSTRA AUTORIZZAZIONE SCRITTA

SEZ. A-A

SEZ. B-B

Nuova cassetta per
contatore ENEL

Nuovo Quadro
di distribuzione



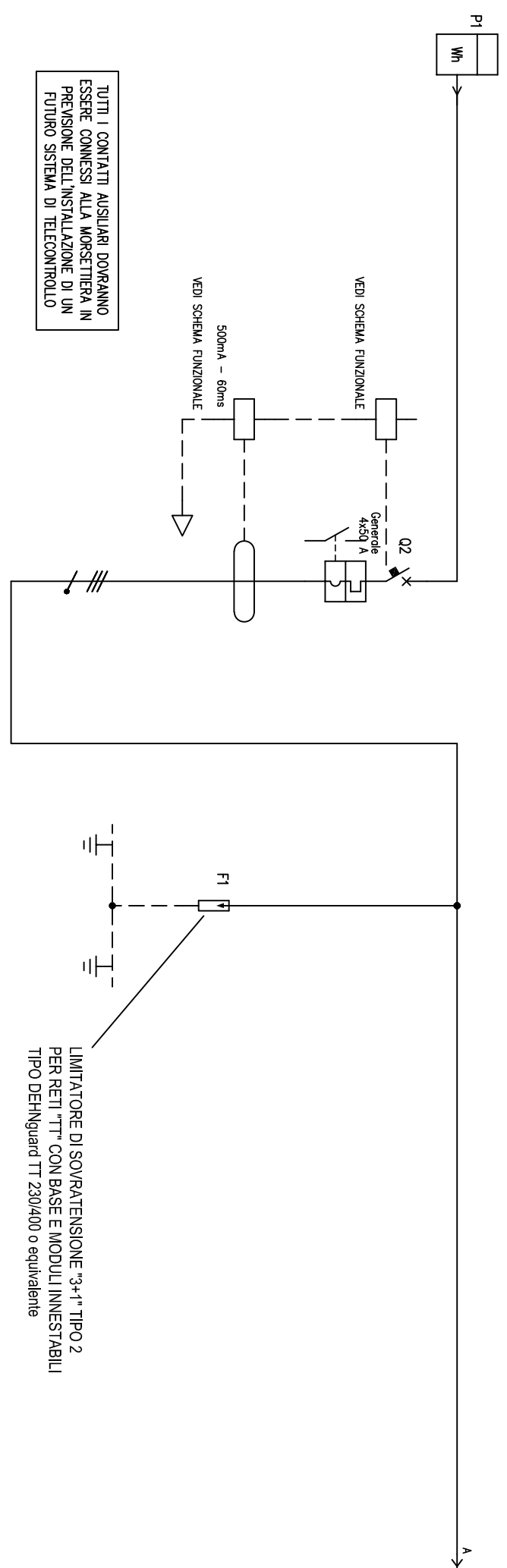
REV.	00	31/08/2020	EMMISSIONE	COMMITTENTE	UBICAZIONE	N° COMMESSA	FOGLIO	SEQUE
DATA			DESCRIZIONE	COMUNE BUSNAGO	VIA PAPA GIOVANNI XXIII	-	SCALA	REVISIONE
				TITOLO	OE 09			TOT. FOGLI
				QUESTO DISSEGNO E' PROPRIETA' RISERVATA DI ATE'S s.r.l. - E NON PUO' ESSERE RICOPIATO, RIPRODOTTO O MOSTRATO A TERZI SENZA LA MOSTRA AUTORIZZAZIONE SCRITTA				

QUADRO N°10 DI VIA MATTEOTTI
A BUSNAGO (MB)

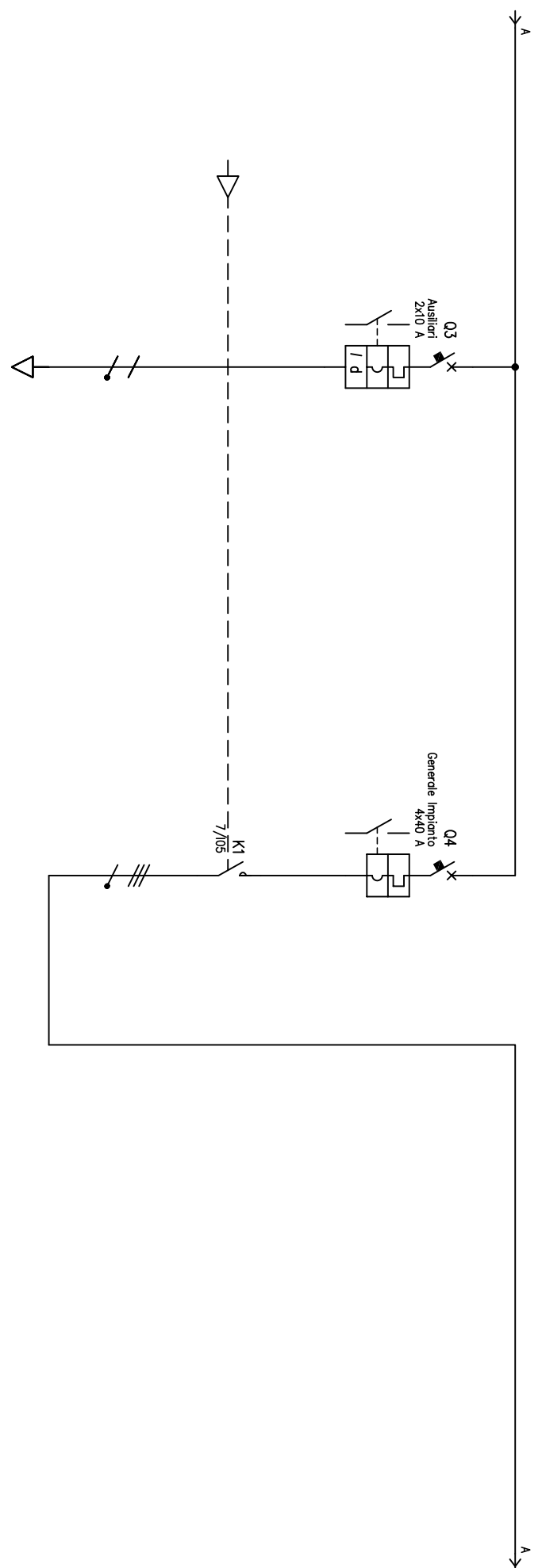
QUADRO ELETTRICO DI ILLUMINAZIONE PUBBLICA

REV.	DATA	EMMISSIONE	DESCRIZIONE	COMMITTENTE COMUNE BUSNAGO	UBICAZIONE VIA MATTEOTTI	N° COMMESSA SCALA	REVISIONE	FOGLIO	SEGUE
00	31/08/2020			COMUNE BUSNAGO	VIA MATTEOTTI	-			
				TITOLO QE 1.P.	TITOLO DOCUMENTO QE 10				

QUESTO DISEGNO E' PROPRITA' RISERVATA DI ATEC s.r.l. - E NON PUO' ESSERE RICOPIATO, RIPRODOTTO O MOSTRATO A TERZI SENZA LA MOSTRA AUTORIZZAZIONE SCRITTA



DENOMINAZIONE		Scriccatori	
UTENZA		Generale	
SIGLA	POT TOTALE kW	TT	
TIPO	lb		
POTENZA kW	A		
Kc	COS τ	1	0.9
COSTRUTTORE		MERLIN GERIN	
TIPO		C60H-C	
N.POLI	In	4	50
Ith	I _{th}	50	
I _{rn} (o curvd)	Pdi	500	10
TIPO			
CALIBRO			
TIPO			
In	A Pn		
TIPO			
TARATURA			
TIPO CAVO		FS17 450/750 V	
FORMAZIONE		4x(1x25)	
LUNGHEZZA		1	
Iz	A	89	
C.d.T. d	In % C.d.T. d lb %		
Zk	mè Zs mè		
Ik tri/mon.	kA kI f/ferro kA		
NIMMERAZIONE MORSETTERA		9.82	
COMMITTENTE		COMUNE BUSNAGO	
TITOLO		VIA MATTEOTTI	
UBICAZIONE		TITOLO DOCUMENTO	
OE 10		SCALA	
N° COMMESSA		REVISIONE	
FOGLIO		TOT. FOGLI	
SEQUE			
REV.	DATA	EMISSIONE	DESCRIZIONE
00	31/08/2020		

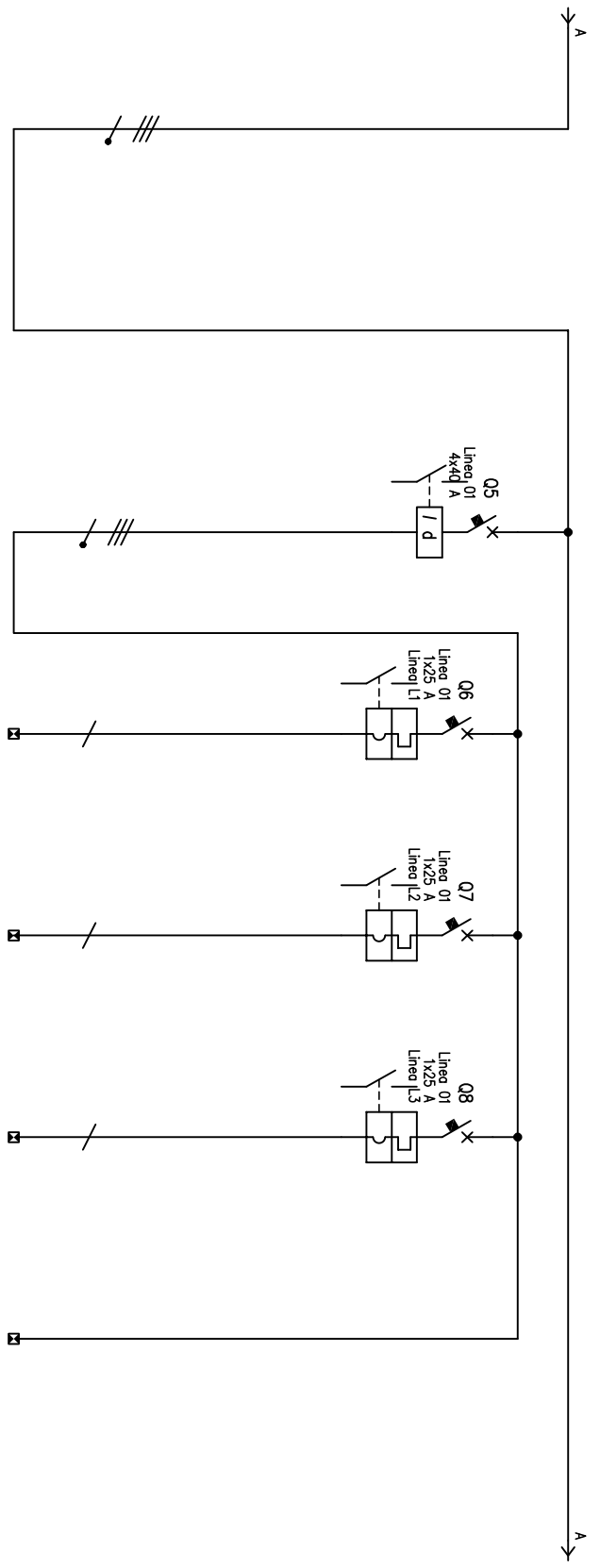


DENOMINAZIONE	Ausiliari		Generale Impianto	
	TT	/L2-N	TT	
UTENZA	SIGLA	POT TOTALE kW	TT	
	TIPO	lb		
	POTENZA kW	A		
	Kc	COS t		
	1	0.9	1	0.9
	COSTRUTTORE MERLIN GERIN			
	TIPO C60H-C+Vigi 0,03 "s"			
	N.POLI	In	4	40
	Ith	A	10	40
	Irn (o curva) A	Pdi	400	10
	100	6		
FUSIBILE	TIPO			
	CALIBRO	A		
	TIPO		MG LC1-D40M7	
	In	A Pn	40	
CONTRATTORE	TIPO			
	TARATURA	A		
RELE' TERMICO	TIPO CAVO			
	FORMAZIONE	NO7V-K 450/750 V	FS17	
	LUNGHEZZA	2x(1x1.5)	4x(1x25)	
	Iz	1	71.2	
	C.d.T. d In %	C.d.T. d lb %		
	Zk mē	Zs mē		
	Ik tri/mon. kA	Ik1 f/terro kA	9.27	
	NUMERAZIONE MORSETTIERA	4.2		

COMMITTENTE	UBICAZIONE	N° COMMESSA	FOGLIO	SEQUE
COMUNE BUSNAGO	VIA MATTEOTTI	SCALA	REVISIONE	TOT. FOGLI
QE 1.P.	QE 10			
00	31/08/2020	EMMISSIONE		
REV.	DATA	DESCRIZIONE		

QUESTO DISSEGNO E' PROPRIETA' RISERVATA DI ATEC s.r.l. - E NON PUO' ESSERE RICOPIATO, RIPRODOTTO O MOSTRATO A TERZI SENZA LA MOSTRA AUTORIZZAZIONE SCRITTA

TUTTI I CONTATTI AUSILIARI DEVONO ESSERE CONNESSI ALLA MORSETTERA IN PREVISIONE DELL'INSTALLAZIONE DI UN FUTURO SISTEMA DI TELECONTROLLO

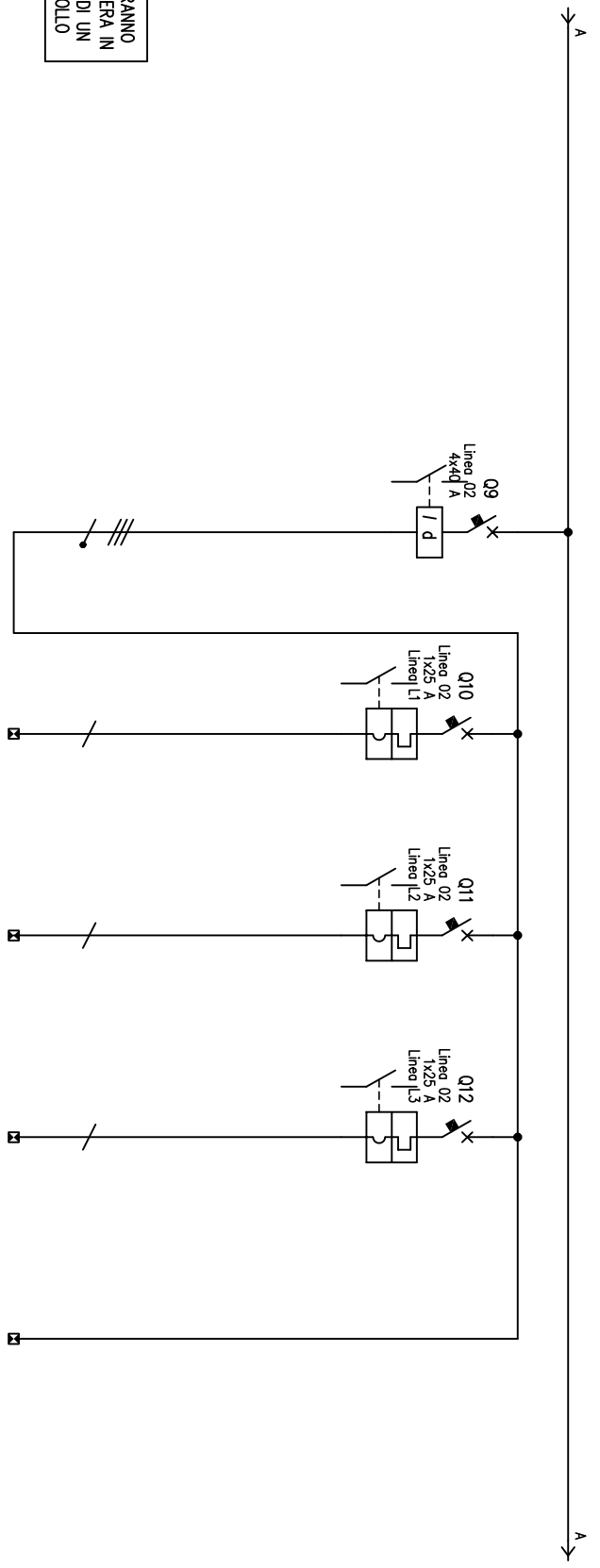


DENOMINAZIONE	SICLA		Linea 01	Linea 01	Linea 01	Linea 01	Linea 01
	TIPO	POT TOTALE kW					
UTENZA	TT		TT	TT	TT	TT	TT
POTENZA kW	lb		0.9	0.9	0.9	0.9	
COS φ							
COSTRUTTORE	MERLIN GERIN						
	ID 0,3 cl.A sel. "si"						
N.POLI	ln		4	40	1	25	25
	lhn		0.3	0.3	25	25	25
Im (o curv) A	Pdi		250	6	250	6	250
FUSIBILE	TIPO						
CALIBRO							
CONTATTORE	TIPO						
IN	A Pn						
TIPO							
TARATURA							
RELE' TERMICO	TIPO						
TARATURA							
TIPO CAVO			FS17 450/750 V	FG16R16 0,6/1 kV	FG16R16 0,6/1 kV	FG16R16 0,6/1 kV	FG16R16 0,6/1 kV
FORMAZIONE			4x(1x16)	1x16	1x16	1x16	1x16
LUNGHEZZA			1				
lz							
C.d.T. d ln %	C.d.T. d lb %						
Zk mē	Zs mē						
Ik tri/mon. kA	Ik1 f/terro kA						
NUMERAZIONE MORSETTERA							

COMMITTENTE	UBICAZIONE	N° COMMESSA
COMUNE BUSNAGO	VIA MATTEOTTI	-
TITOLO	TITOLO DOCUMENTO	SCALA
QE 1.P.	QE 10	

REV.	DATA	EMMISSIONE	DESCRIZIONE	FOGLIO	SEGUE
00	31/08/2020				

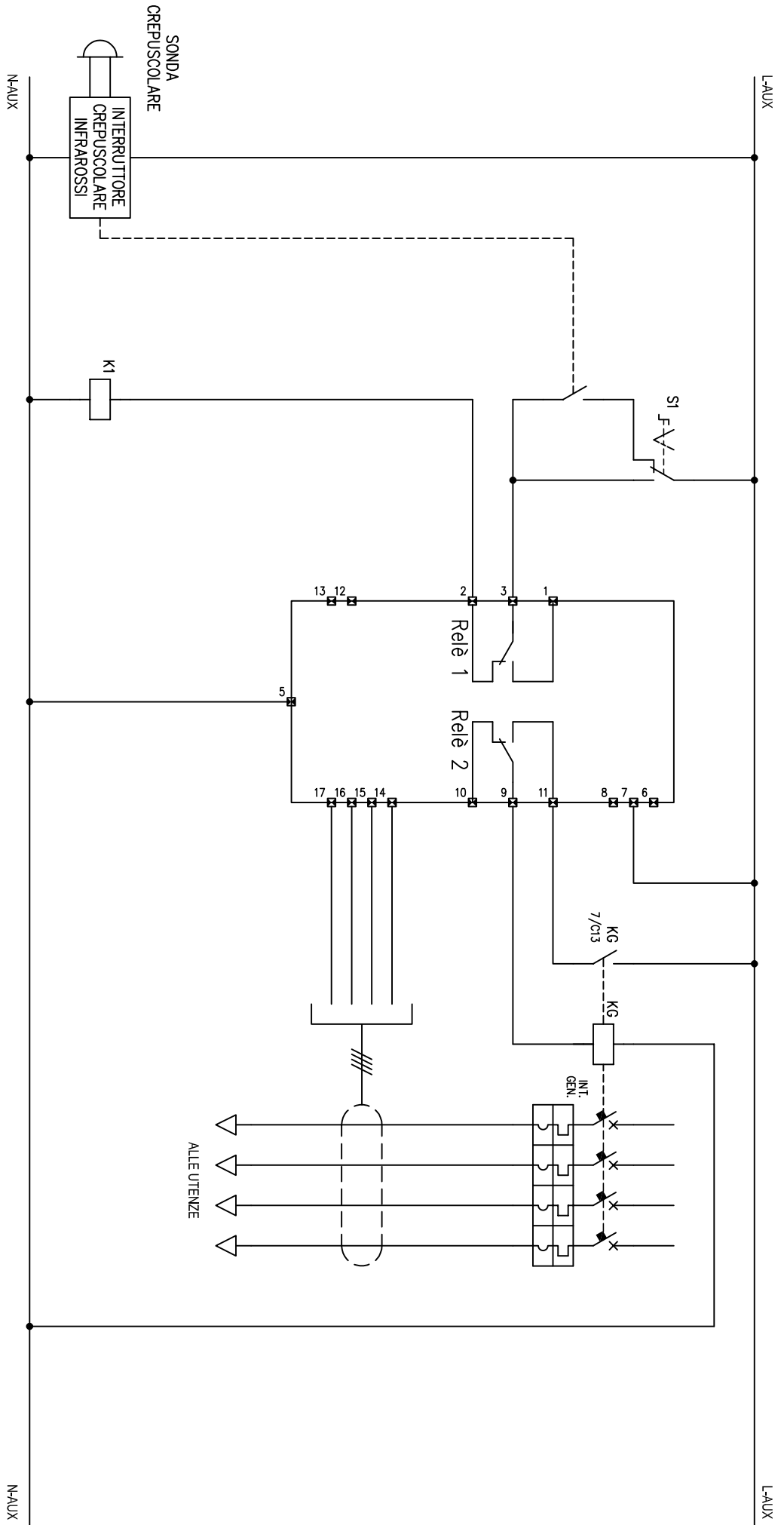
TUTTI I CONTATTI AUSILIARI DOVRANNO ESSERE CONNESSI ALLA MORSETTERA IN PRESSIONE DELL'INSTALLAZIONE DI UN FUTURO SISTEMA DI TELECONTROLLO



DENOMINAZIONE	SIGLA		Linea 02	TT	Linea 02	TT	Linea 02	TT	Linea 02	TT
	TPO	POT TOTALE kW								
UTENZA										
POTENZA kW	lb	A								
Kc	COS t									
COSTRUTTORE	MERLIN GERIN									
TIPO	ID 0,3 cl.A sel. "sf"									
N.POLI	ln	A	4	40	1	25	1	25	1	25
Ith	A	lhn		0.3		25		25		25
Irn (o curva) A	Pdi	kA			250	6	250	6	250	6
FUSIBILE	TIPO	A								
CALIBRO										
CONTATTORE	TIPO									
ln	A	Pn								
kW										
RELE' TERMICO	TARATURA	A								
TIPO CAVO										
FORMAZIONE										
LUNGHEZZA	m									
z	A									
C.d.T. d ln %	C.d.T. d lb %									
Zk	mè Zs									
Ik tri/mon. kA	IkI f/terro kA									
NUMERAZIONE MORSETTERA										
COMMITTENTE	COMUNE BUSNAGO									
TITOLO	VIA MATTEOTTI									
UBICAZIONE	TITOLO DOCUMENTO									
OE 10	OE 10									
N° COMMESSA	SCALA									
REVISIONE	FOGLIO									
TOT. FOGLI	SEQUE									
REV. DATA	EMISSIONE									
DESCRIZIONE	QUESTO DISSEGNO E' PROPRIETA' RISERVATA DI ATEC s.r.l. - E NON PUO' ESSERE RICOPIATO, RIPRODOTTO O MOSTRATO A TERZI SENZA LA MOSTRA AUTORIZZAZIONE SCRITTA									

INTERR. CREPUSC. INFRAROSSI
 COMANDO CONTATT. DI LINEA
 COMANDO CONTATT. DI LINEA
 COMANDO CONTATT. RIFASAM.
 DIFFERENZIALE REGOLABILE A RIARMO AUTOMATICO SU GUASTO TIPO "DOSSENA DER3/1DL"

BOBINA DI SGANCIO
 GENERALE QUADRO



REV.	00	31/08/2020	EMMISSIONE
REV.	DATA		DESCRIZIONE

QUESTO DISSEGNO E' PROPRIETA' RISERVATA DI ATECS s.r.l. - E NON PUO' ESSERE RICHIAMATO, RIPRODOTTO O MOSTRATO A TERZI SENZA LA MOSTRA AUTORIZZAZIONE SCRITTA

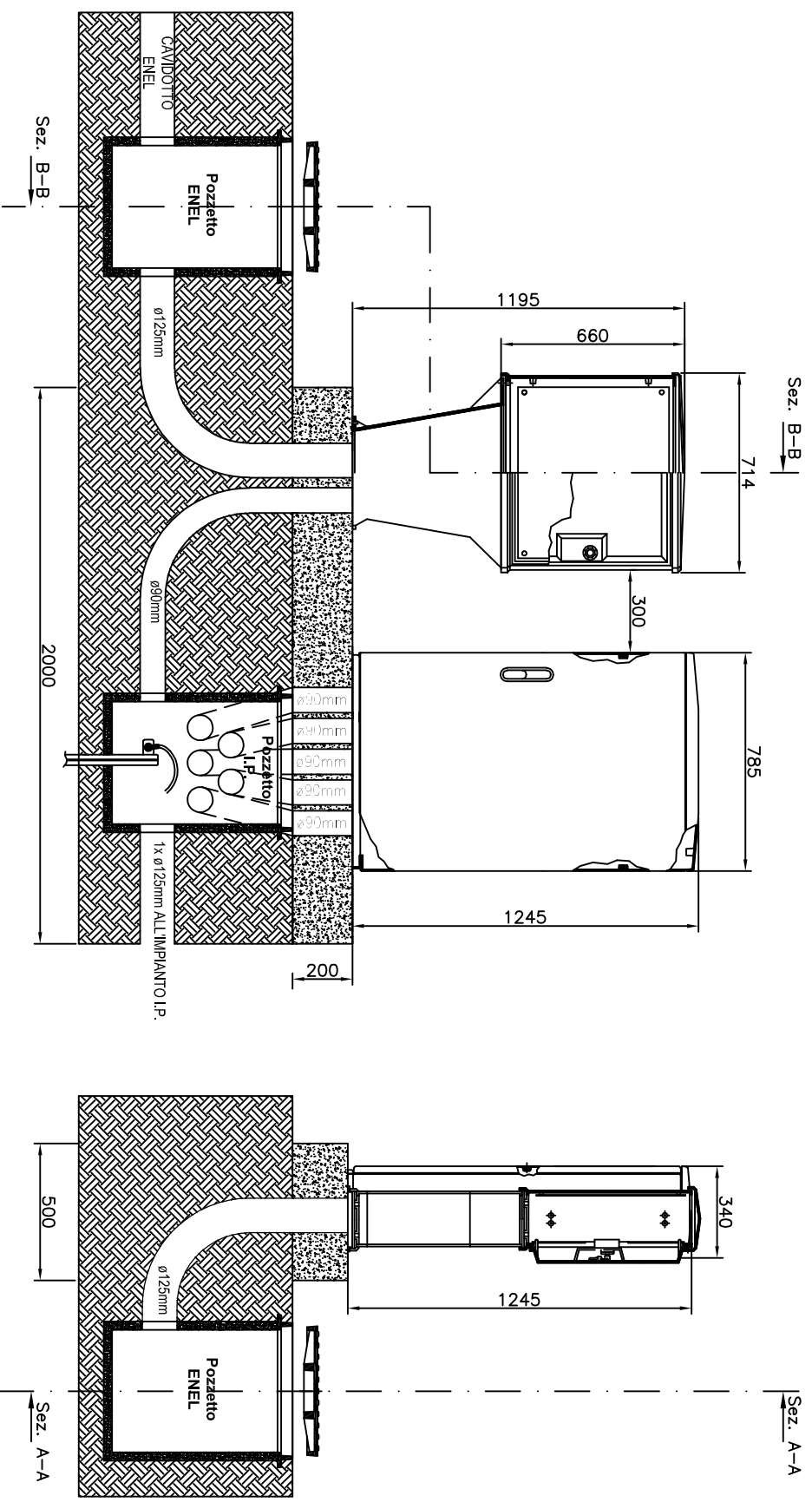
COMMITTENTE	UBICAZIONE	N° COMMESSA	FOGLIO	SEQUE
COMUNE BUSNAGO	VIA MATTEOTTI	-		
TITOLO	TITOLO DOCUMENTO	SCALA	REVISIONE	TOT. FOGLI
OE 1.P.	OE 10			

SEZ. A-A

SEZ. B-B

Nuova cassetta per
contatore ENEL

Nuovo Quadro
di distribuzione



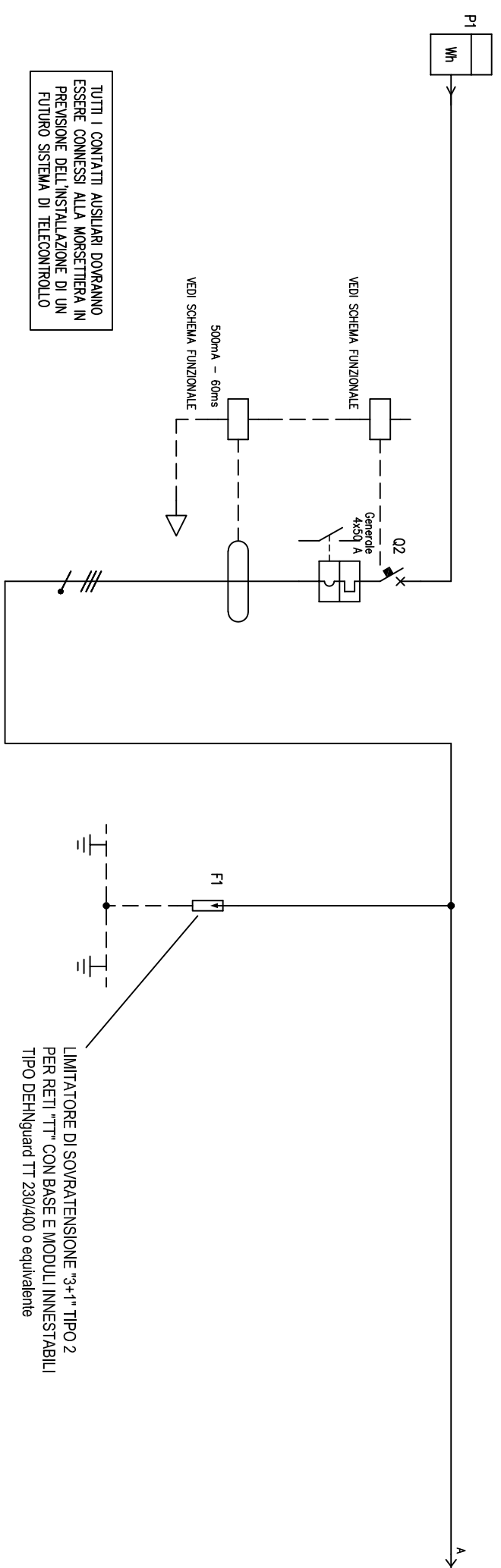
REV.	00	31/08/2020	EMMISSIONE	COMMITTENTE	UBICAZIONE	N° COMMESSA	FOGLIO	SEQUE
DATA			DESCRIZIONE	COMUNE BUSNAGO	VIA MATTEOTTI	SCALA	REVISIONE	TOT. FOGLI
				TITOLO	TITOLO DOCUMENTO			
				DE I.P.	DE 10			

QUESTO DISSEGNO E' PROPRIETA' RISERVATA DI ATEIS s.r.l. - E NON PUO' ESSERE RICOPIATO, RIPRODOTTO O MOSTRATO A TERZI SENZA LA MOSTRA AUTORIZZAZIONE SCRITTA

QUADRO N°21 DI VIA LIBERTÀ'
A BUSNAGO (MB)

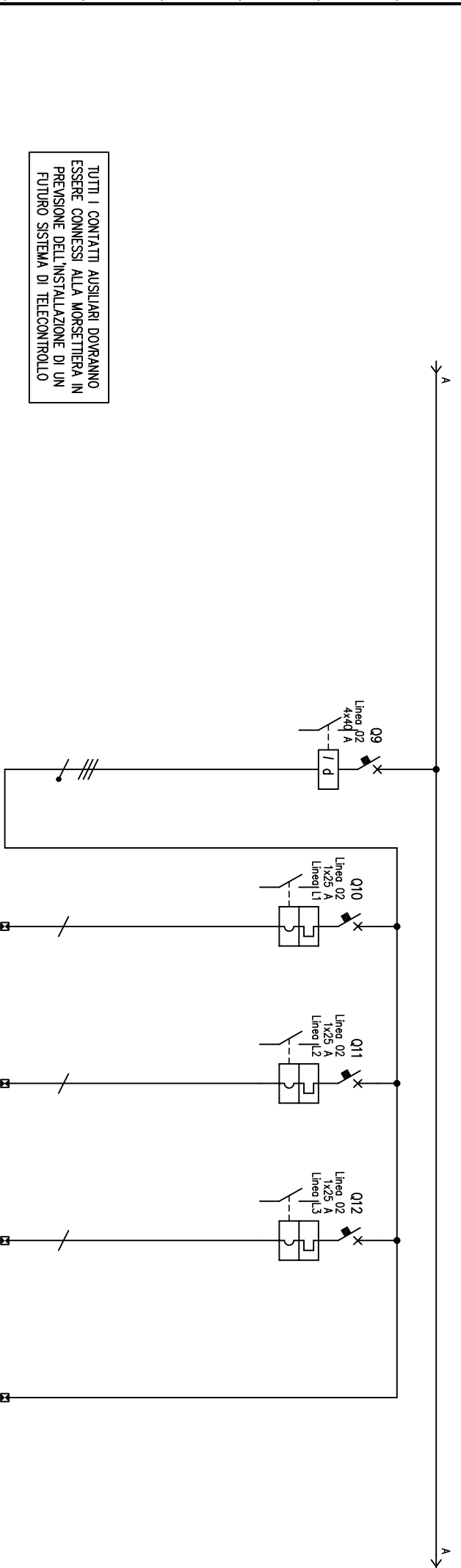
QUADRO ELETTRICO DI ILLUMINAZIONE PUBBLICA

REV.	DATA	EMMISSIONE	DESCRIZIONE	COMMITTENTE COMUNE BUSNAGO	UBICAZIONE VIA LIBERTÀ', TITOLO DOCUMENTO QE 21	N° COMMESSA SCALA	REVISIONE	FOGLIO	SEGUE
00	31/08/2020								



LIMITATORE DI SOVRATENSIONE "3+1" TIPO 2
 PER RETI "TT" CON BASE E MODULI INNESTABILI
 TIPO DEHNguard TT 230/400 o equivalente

DENOMINAZIONE	Scriccatori	
	Generale	
UTENZA		
SIGLA		
TIPO	TT	
POT TOTALE kW		
POTENZA kW		
lb		
A		
Kc	1	0.9
COS τ		
COSTRUTTORE	MERLIN GERIN	
TIPO	CS6H-C	
N.POLI	4	50
In	50	
Ith	50	
A		
Ith (o curva) A	500	10
Pdi		
KA		
FUSIBILE		
CALIBRO		
A		
TIPO		
CONTATTORE		
In		
A		
Pn		
kW		
RELE' TERMICO		
TARATURA		
A		
TIPO CAVO	FS17 450/750 V	
FORMAZIONE	4x(1x25)	
LUNGHEZZA	1	
m		
z	89	
A		
C.d.T. d In %		
C.d.T. d Ib %		
Zk m \acute{e} Zs %		
Ik tri/mon. kA		
Ikt f/ferro kA		
NUMERAZIONE MORSETTERIA	9.82	
COMMITTENTE	COMUNE BUSNAGO	
TITOLO	UBICAZIONE ' VIA LIBERTÀ' OE 21	
SCALA	N° COMMESSA	
REVISIONE		
TOT. FOGLI	FOGLIO	SEQUE



TUTTI I CONTATTI AUSILIARI DOVRANNO ESSERE CONNESSI ALLA MORSETTERA IN PRESSIONE DELL'INSTALLAZIONE DI UN FUTURO SISTEMA DI TELECONTROLLO

DENOMINAZIONE	SICLA		Linea 02	Linea 02	Linea 02	Linea 02	Linea 02	
	TIPO	POT TOTALE kW						
UTENZA	TT		TT	TT	TT	TT	TT	
POTENZA kW	lb	A	0.9	0.9	0.9	0.9	0.9	
Kc	COS t		1	1	1	1	1	
COSTRUTTORE	MERLIN GERIN		MERLIN GERIN		MERLIN GERIN		MERLIN GERIN	
	ID 0,3 dI.A sel. "SI"		C60N-C		C60N-C		C60N-C	
TIPO	N.POLI	In	4	1	1	1	1	
	Ith	A Ith	40	25	25	25	25	
INTERRUTTORE O SEZIONATORE	Irn (o curvd) A	Pdi	0.3	250	250	250	250	
	TIPO							
FUSIBILE	CALIBRO	A						
CONTATTORE	TIPO							
RELE' TERMICO	In	A Pn						
	TIPO							
TARATURA	TIPO							
	TIPO							
LINEA DI POTENZA	TIPO CAVO	A	FS17 450/750 V	FG16R16 0,6/1 kV	FG16R16 0,6/1 kV	FG16R16 0,6/1 kV	FG16R16 0,6/1 kV	
	FORMAZIONE		4x(1x16)	1x16	1x16	1x16	1x16	
LUNGHEZZA	TIPO	m	1					
	TIPO							
C.d.T.	d	In %						
	l	Zs						
Ik	tri/mon.	kA Iki f/terro						
	TIPO							
NUMERAZIONE MORSETTERA	TIPO							
	TIPO							

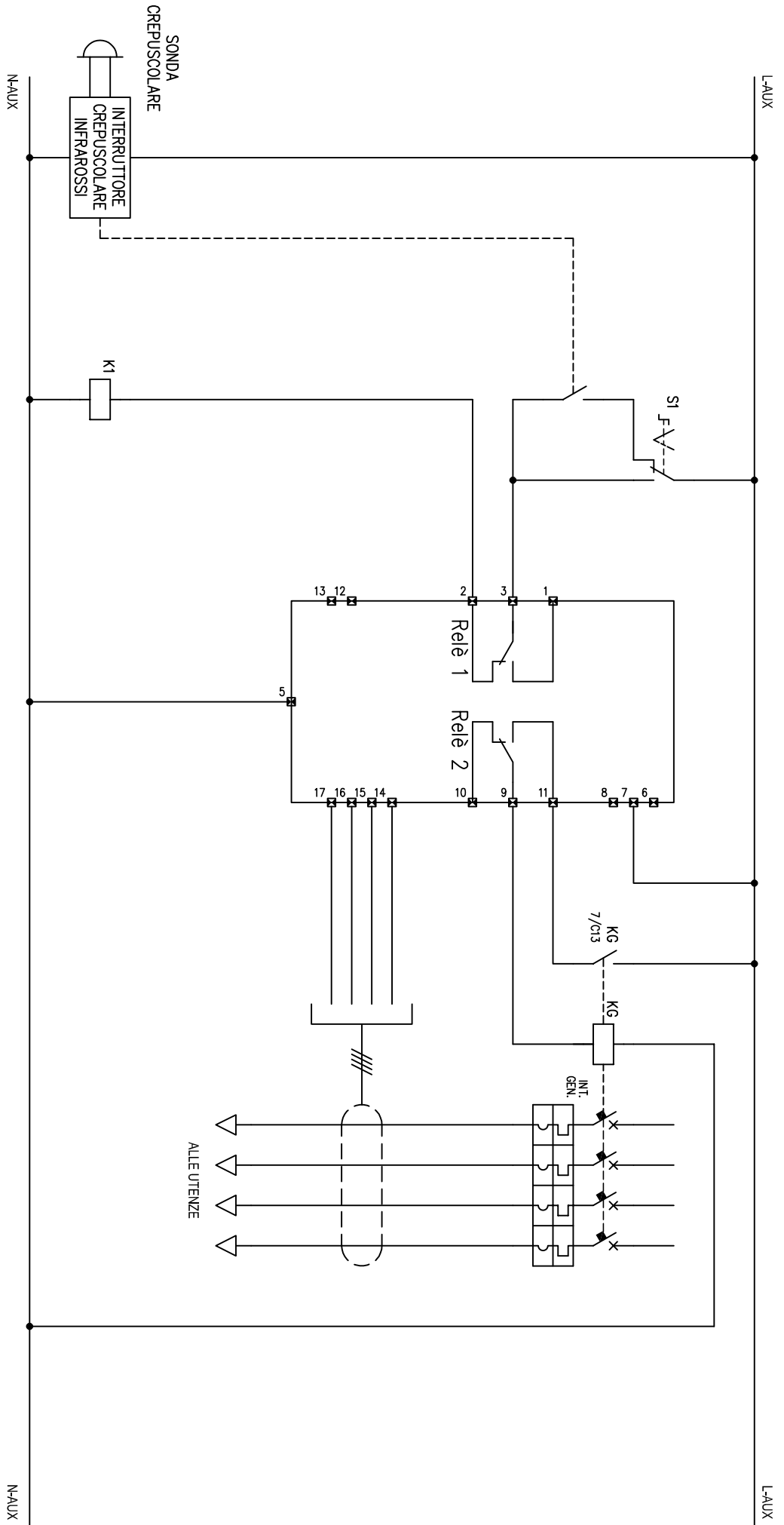
COMMITTENTE	UBICAZIONE	N° COMMESSA	FOGLIO	SEQUE
COMUNE BUSNAGO	VIA LIBERTÀ	-		
TITOLO	TITOLO DOCUMENTO	SCALA	REVISIONE	TOT. FOGLI
QE 1.P.	QE 21			

REV.	31/08/2020	EMMISSIONE
DATA		DESCRIZIONE

QUESTO OPERNO E' PROPRIETA' RISERVATA DI ATEs s.r.l. - E NON PUO' ESSERE RICHIAMATO, RIPRODOTTO O MOSTRATO A TERZI SENZA LA MOSTRA AUTORIZZAZIONE SCRITTA

INTERR. CREPUSC. INFRAROSSI | COMANDO CONTATT. DI LINEA | COMANDO CONTATT. DI LINEA | COMANDO CONTATT. RIFASAM. | DIFFERENZIALE REGOLABILE A RIARMO AUTOMATICO SU GUASTO TIPO "DOSSENA DER3/1DL"

BOBINA DI SGANCIO | GENERALE QUADRO



REV.	00	31/08/2020	EMMISSIONE	DESCRIZIONE	COMMITTENTE COMUNE BUSNAGO	UBICAZIONE VIA LIBERTÀ, 0E 21	N° COMMESSA -	SCALA	REVISIONE	FOGLIO	SEGUE
REV.	DATA										

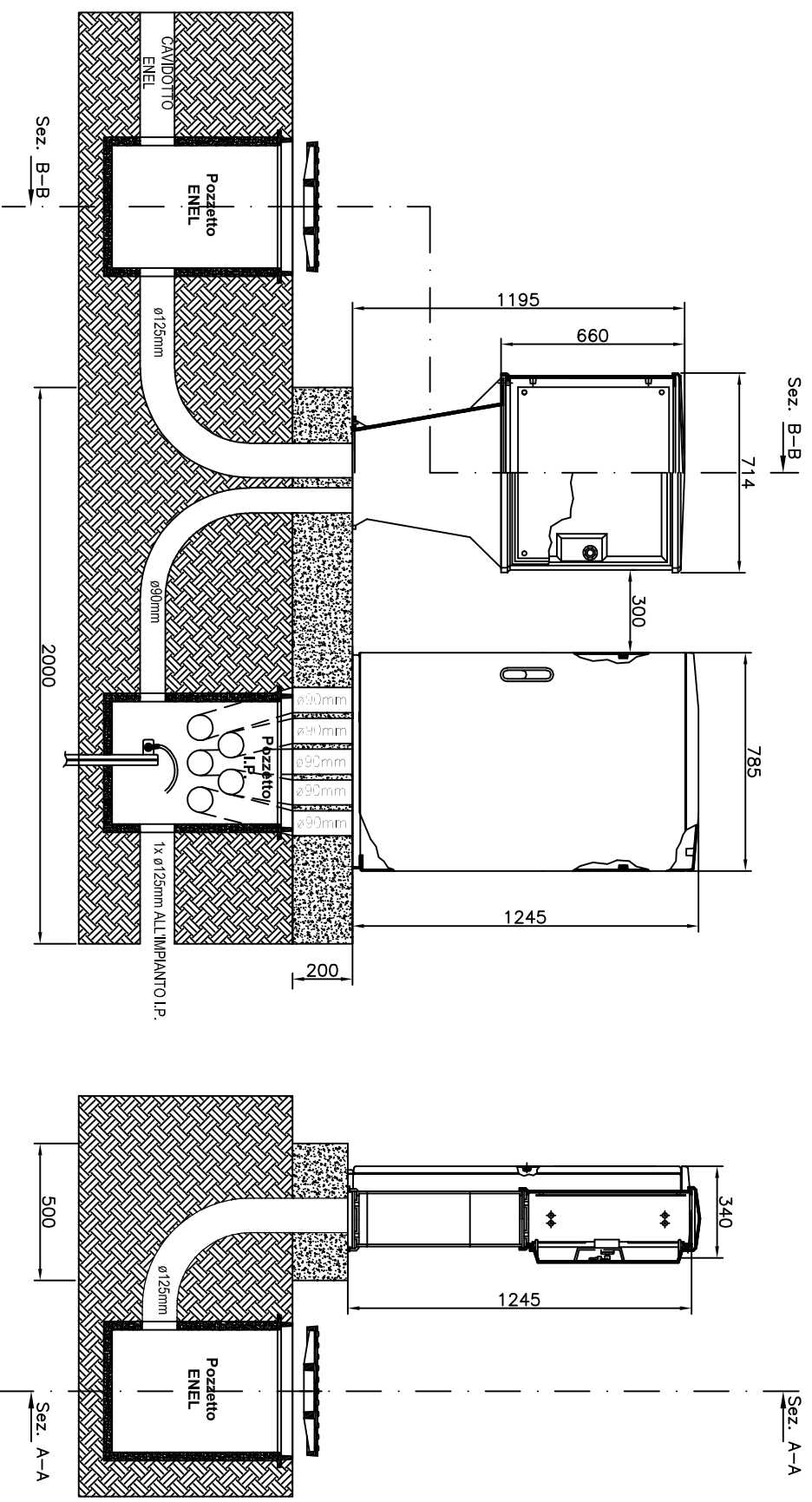
QUESTO DISSEGNO E' PROPRIETA' RISERVATA DI ATEs s.r.l. - E NON PUO' ESSERE RICHIAMATO, RIPRODOTTO O MOSTRATO A TERZI SENZA LA MOSTRA AUTORIZZAZIONE SCRITTA

SEZ. A-A

SEZ. B-B

Nuova cassetta per
contatore ENEL

Nuovo Quadro
di distribuzione



REV.	00	31/08/2020	EMMISSIONE		COMMITTENTE	UBICAZIONE	N° COMMESSA	FOGLIO	SEQUE
DATA			DESCRIZIONE		COMUNE BUSNAGO	VIA LIBERTÀ,	SCALA	REVISIONE	TOT. FOGLI
					TITOLO	DE 21			

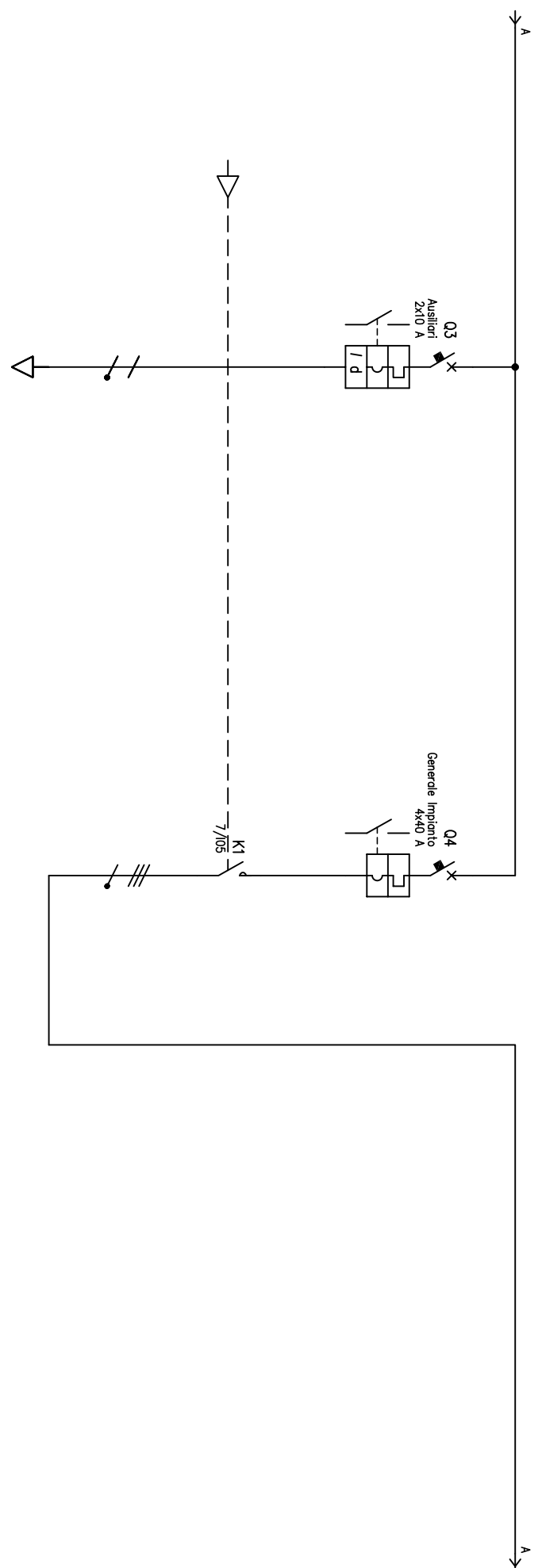
QUESTO DISSEGNO È PROPRIETÀ RISERVATA DI ATEC s.r.l. - E NON PUÒ ESSERE RICOPIATO, RIPRODOTTO O MOSTRATO A TERZI SENZA LA MOSTRA AUTORIZZAZIONE SCRITTA

QUADRO N°64 DI VIA LOMBARDIA
A BUSNAGO (MB)

QUADRO ELETTRICO DI ILLUMINAZIONE PUBBLICA

REV.	DATA	EMMISSIONE	DESCRIZIONE	COMMITTENTE	UBICAZIONE	N° COMMESSA	REVISIONE	FOGLIO	SEGUE
00	31/08/2020			COMUNE BUSNAGO	VIA LOMBARDIA	-			
				TITOLO	TITOLO DOCUMENTO	SCALA			
				QE I.P.	QE 64				

QUESTO DISEGNO E' PROPRITA' RISERVATA DI ATEC s.r.l. - E NON PUO' ESSERE RICOPIATO, RIPRODOTTO O MOSTRATO A TERZI SENZA LA MOSTRA AUTORIZZAZIONE SCRITTA

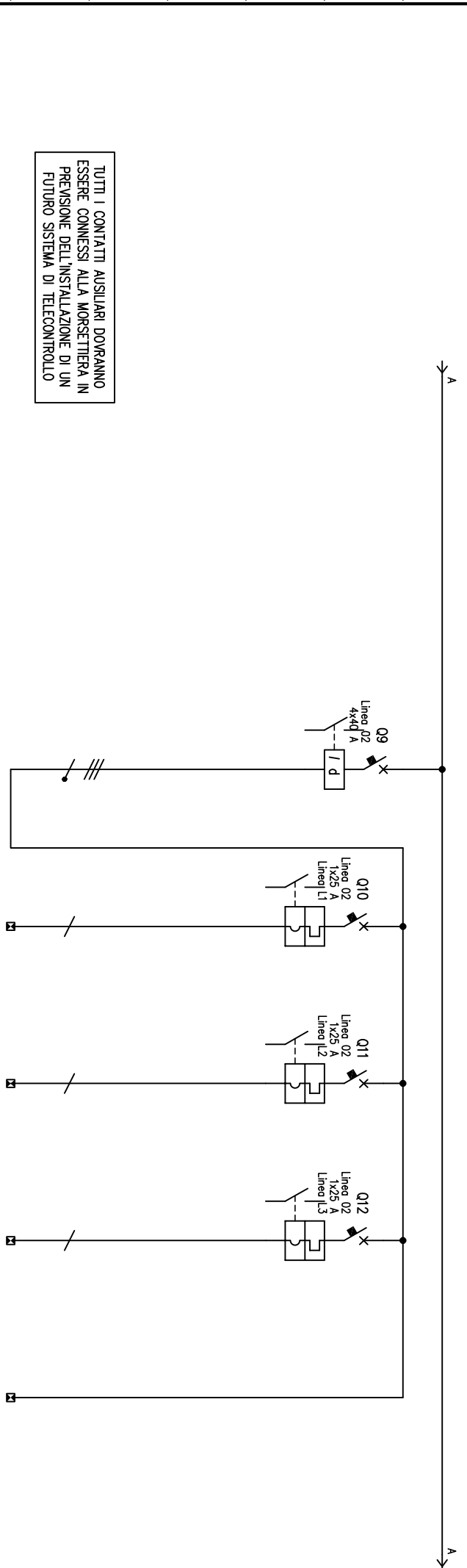


DENOMINAZIONE	Ausiliari		Generale Impianto	
	TIPO	TT/Δ/2-N	TIPO	TT
UTENZA	SIGLA	POT TOTALE kW		
	TIPO	lb		
	POTENZA kW	A		
	Kc	COS φ		
	COSTRUTTORE			
	TIPO	MERLIN GERIN		
	C60H-C+Vigi 0,03 "s"			
	N.POLI	In	4	40
	Ith	A	10	40
	I _m (o curva) A	Pdi	400	10
	TIPO			
	CALIBRO	MG LC1-D40M7		
	TIPO			
	In	A	40	
	Pn	kW		
	TARATURA			
	TIPO			
	NOTA-K 450/750 V			
	FORMAZIONE	2x(1x1.5)		
	LUNGHEZZA	m	1	
	Iz	A	17.5	
	C.d.T. o In %	C.d.T. o Ib %		
	Zk	mè	Zs	mè
	Ik tri/mon. kA	Ik1 f/ferro kA		
	NUMERAZIONE MORSETTIERA			
			4.2	

COMMITTENTE	UBICAZIONE	N° COMMESSA	FOGLIO	SEGUE
COMUNE BUSNAGO	VIA LOMBARDA	-		
TITOLO	TITOLO DOCUMENTO	SCALA	REVISIONE	TOT. FOGLI
OE 1.P.	OE 64			

REV.	DATA	DESCRIZIONE	EMISSIONE
00	31/08/2020		

QUESTO DISEGNO E' PROPRIETA' RISERVATA DI ATEC s.r.l. - E NON PUO' ESSERE RICOPIATO, RIPRODOTTO O MOSTRATO A TERZI SENZA LA MOSTRA AUTORIZZAZIONE SCRITTA

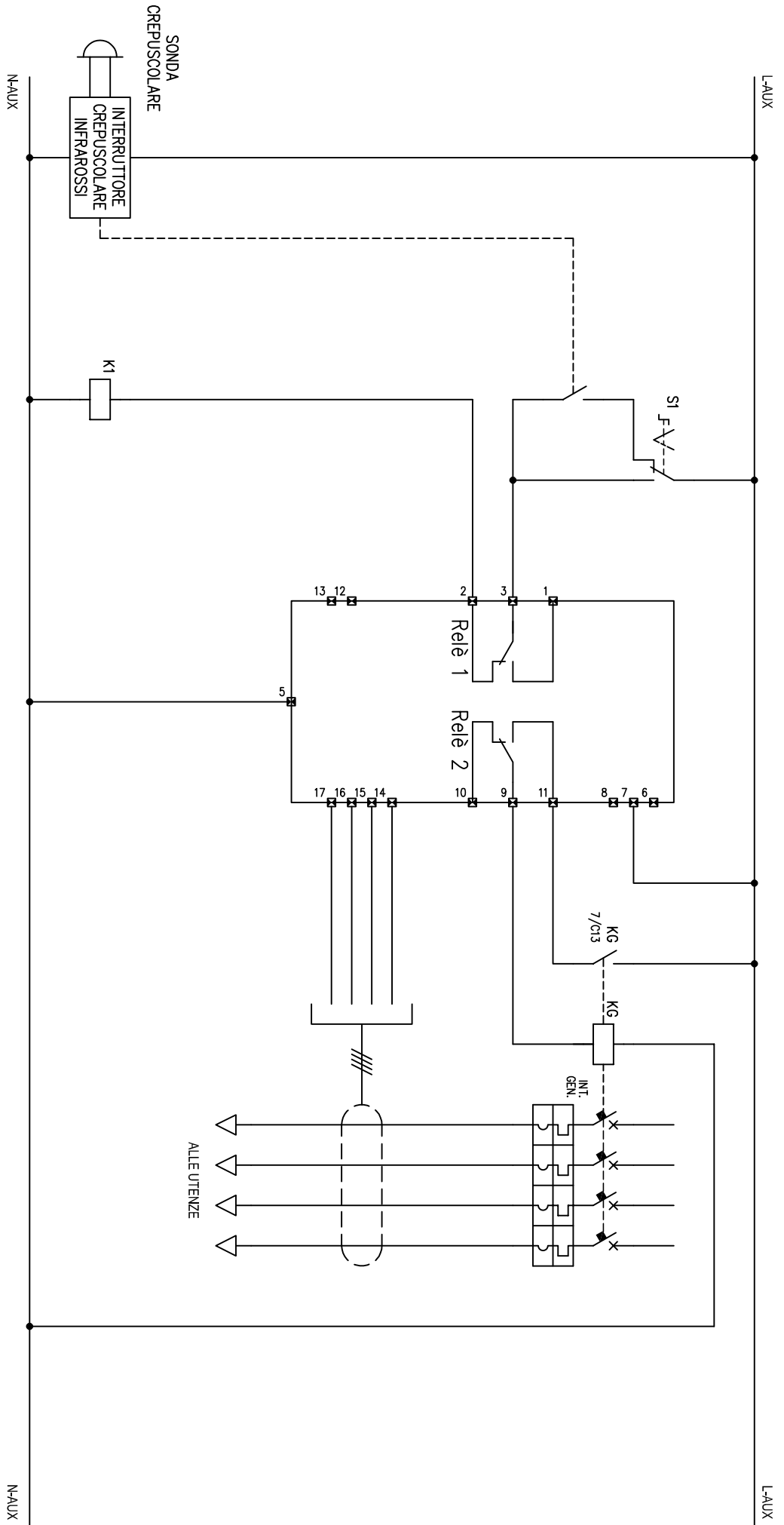


TUTTI I CONTATTI AUSILIARI DOVRANNO ESSERE CONNESSI ALLA MORSETTERA IN PRESSIONE DELL'INSTALLAZIONE DI UN FUTURO SISTEMA DI TELECONTROLLO

DENOMINAZIONE	SIGLA		Linea 02	Linea 02	Linea 02	Linea 02	Linea 02
	TPO	POT TOTALE kW					
UTENZA	TPO	lb	TT	TT	TT	TT	TT
	POTENZA kW	lb					
	COS φ						
INTERRUTTORE O SEZIONATORE	COSTRUTTORE		MERLIN GERIN	MERLIN GERIN	MERLIN GERIN	MERLIN GERIN	
	TIPO		ID 0,3 cl.A sel. "sf"	C60N-C	C60N-C	C60N-C	
	N.POLI	ln	4	1	1	1	
	Ith	A Ith	40 0.3	25	25	25	
FUSIBILE	I _{rn} (o curva) A	Pdi		250	250	250	6
	TIPO						
CALIBRO	TIPO						
	ln	A Pn					
CONTATTORE	TIPO						
	ln	A Pn					
RELE' TERMICO	TIPO						
	TARATURA	A					
LINEA DI POTENZA	TIPO CAVO		FS17 450/750 V	FG16R16 0,6/1 kV	FG16R16 0,6/1 kV	FG16R16 0,6/1 kV	FG16R16 0,6/1 kV
	FORMAZIONE		4x(1x16)	1x16	1x16	1x16	1x16
	LUNGHEZZA		1				
	C.d.T. d ln % C.d.T. d lb %						
Zk mē Zs mē							
Ik tri/mon. kA Iki f/ferro kA							
NUMERAZIONE MORSETTERA							
COMMITTENTE			UBICAZIONE			N° COMMESSA	
COMUNE BUSNAGO			VIA LOMBARDA			SCALA	
TITOLO			TITOLO DOCUMENTO			REVISIONE	
QE 1.P.			QE 64			FOGLIO	
						SEQUE	

INTERR. CREPUSC. INFRAROSSI	COMANDO CONTATT. DI LINEA	COMANDO CONTATT. DI LINEA	COMANDO CONTATT. RIFASAM.	DIFFERENZIALE REGOLABILE A RIARMO AUTOMATICO SU GUASTO TIPO "DOSSENA DER3/1DL"
-----------------------------	---------------------------	---------------------------	---------------------------	--

BOBINA DI SGANCIO	GENERALE QUADRO
-------------------	-----------------



REV.	00	31/08/2020	EMMISSIONE
REV.	DATA		DESCRIZIONE

QUESTO DISSEGNO E' PROPRIETA' RISERVATA DI ATECS s.r.l. - E NON PUO' ESSERE RICHIAMATO, RIPRODOTTO O MOSTRATO A TERZI SENZA LA MOSTRA AUTORIZZAZIONE SCRITTA	
--	--

COMMITTENTE	UBICAZIONE	N° COMMESSA	FOGLIO	SEGUE
COMUNE BUSNAGO	VIA LOMBARDA	-		
TITOLO	TITOLO DOCUMENTO	SCALA	REVISIONE	TOT. FOGLI
QE 1.P.	QE 64			

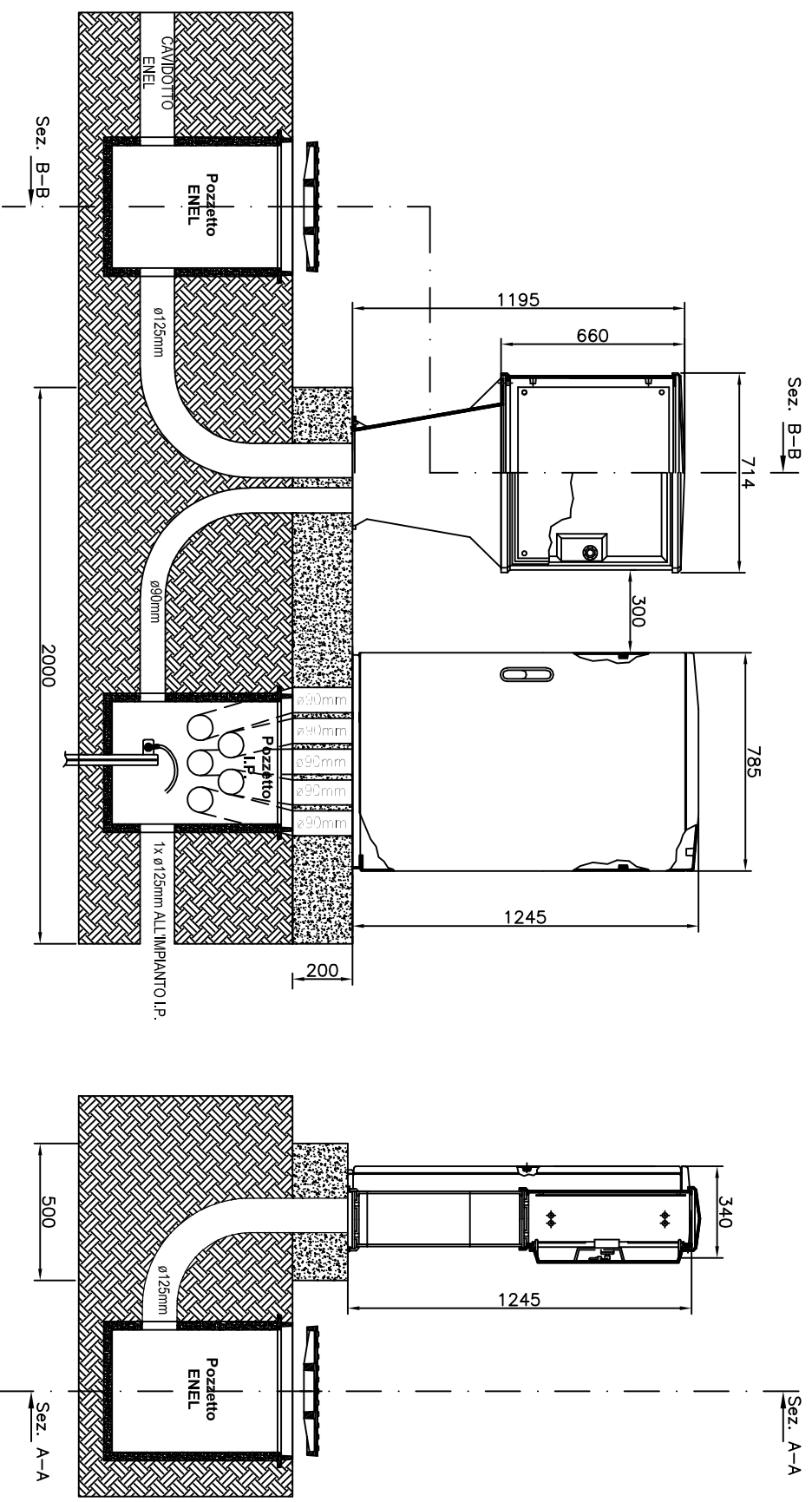
00 01 02 03 04 05 06 07 08 09 10 11 12 13 14 15 16 17 18 19

SEZ. A-A

SEZ. B-B

Nuova cassetta per
contatore ENEL

Nuovo Quadro
di distribuzione



REV.	00	31/08/2020	EMMISSIONE		COMMITTENTE	UBICAZIONE	N° COMMESSA	FOGLIO	SEQUE
					COMUNE BUSNAGO	VIA LOMBARDA			
REV.	DATA		DESCRIZIONE		TITOLO	TITOLO DOCUMENTO	SCALA	REVISIONE	TOT. FOGLI
					OE 1.P.	OE 64			

QUESTO DISSEGNO E' PROPRIETA' RISERVATA DI ATEIS s.r.l. - E NON PUO' ESSERE RICOPIATO, RIPRODOTTO O MOSTRATO A TERZI SENZA LA MOSTRA AUTORIZZAZIONE SCRITTA