



COMUNE DI CASSINA DE' PECCHI

PROVINCIA DI MILANO

Il Sindaco

ELISA BALCONI

Gruppo di lavoro



Pierangelo Pavoni - Perito Industriale

ADEGUAMENTO IMPIANTO I.P. COMUNE DI CASSINA DE' PECCHI (MI)

PROGETTO DEFINITIVO/ESECUTIVO

All. A.6


SCHEMI QUADRI ELETTRICI

GENNAIO 2021

Quadro A

012-21Q01

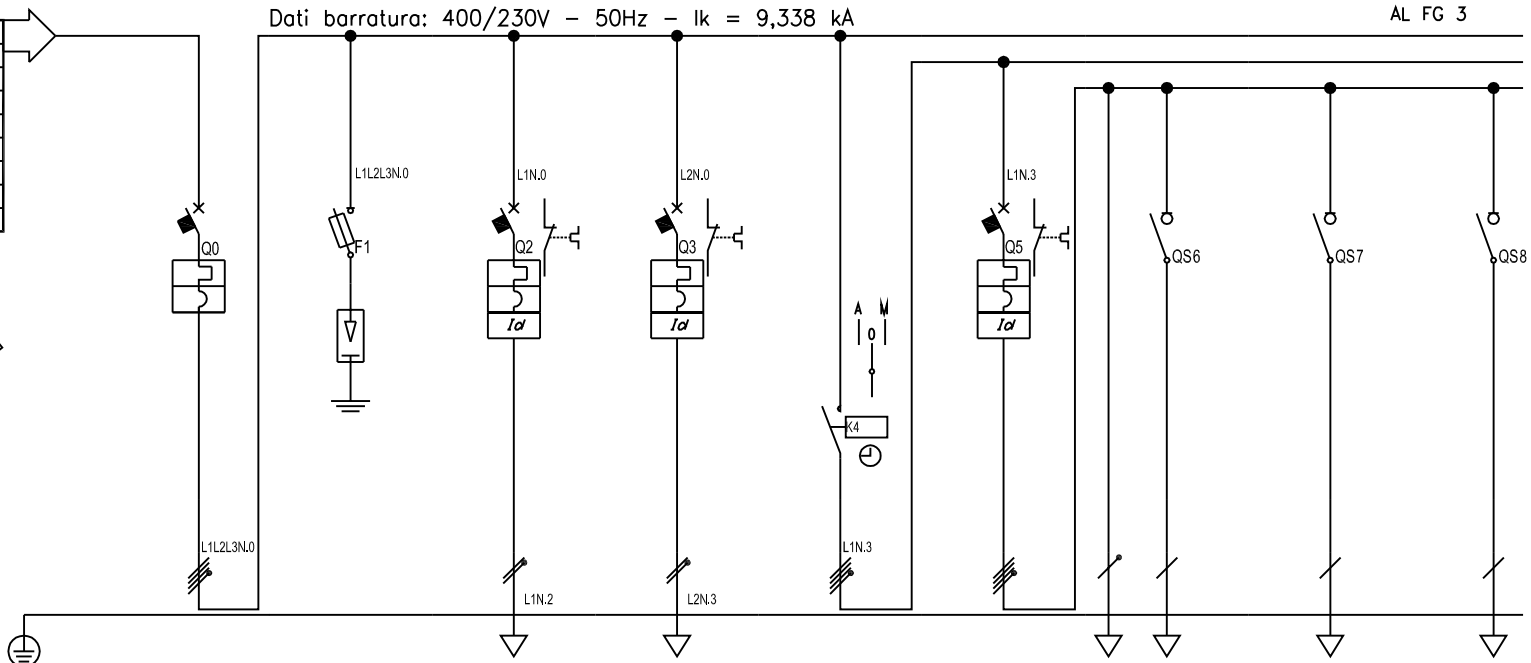
REVISIONE	DATA	DESCRIZIONE	DISEGNATO	APPROVATO
00	07-01-2021	EMISSIONE	A. BONINI	E. PALA

QUADRO A		VIA LUIGI CADORNA, 5 24048 TREVIOLO (BG) PH. +39 3889472130 INFO@STUDIOPAVONI.COM	COMMITTENTE A.T.E.S. VIA G. PASTORE, 2/4 TREZZO SULL'ADDA (MI)	FILE	FOLIO 1 DI 3
				CIRCUITO	CONTR.
				012-21Q01 N.° disegno	

Dati barratura: 400/230V - 50Hz - I_k = 9,338 kA

Dal quadro (num. disegno):	Contatore
Lunghezza [m]:	< 3MT
Sez. completa normale:	4(1x10)
Frequenza [Hz]:	50
Tensione [V]:	400
Polarità:	Quadripolare

**NON UTILIZZABILE
COME COSTRUTTIVO**



⊕ ASTRONOMICICO

I _k massima di quadro [kA]:	10
Tensione [V]:	400
Potenza installata [kW]:	12
Frequenza [Hz]:	50
Grado di protezione IP quadro:	IP 65
Sistema di distribuzione:	TT
Tipo di involucro quadro:	POLIESTERE

NUMERO UTENZA		0	1	2	3	4	5	6	7	8
DESTINAZIONE / UTENZA		Generale	Scaricatore	Auxiliari Quadro	Disponibile	Generale Impianto	Accensione -1-	-R-	-S-	-T-
POTENZA [kW]				0,1					0,86	
CORRENTE [A]				0,481					4,138	
INTERRUTTORE o SEZIONATORE	Marca	ABB	ABB	ABB	ABB	ABB	ABB	ABB	ABB	ABB
	Tipo	S204	Classe I+II Up 1,5 kV+NH 3NA2	S201 No+DDA202 A	S201 No+DDA202 A	UA95-30-11 230VAC	S204 M+DDA204 A	SD201/32	SD201/32	SD201/32
	R.Termico (max/min/reg) A	---/--- / 40	---/--- / 125	---/--- / 10	---/--- / 10	---/--- / 95	---/--- / 25	---/--- / 32	---/--- / 32	---/--- / 32
	R.Magnetico (max/min/reg) A	---/--- / 800	---/--- / 660	---/--- / 100	---/--- / 100	---/--- / ---	---/--- / 500	---/--- / ---	---/--- / ---	---/--- / ---
	Curva	D	gL	C	C	---	D	---	---	---
	Pot. Int. kA / I _{dn}	10/---	50/---	10/0,3 - Cl. A	10/0,3 - Cl. A	---/---	15/0,3 - Cl. A	0/---	0/---	0/---
DISTRIBUZIONE		NO	NO	NO	NO	---	NO	---	---	---
LINEA di POTENZA		Quadripolare	Quadripolare	Monofase L1+N	Monofase L2+N	Quadripolare	Quadripolare	Monofase L1+N	Monofase L2+N	Monofase L3+N
			FS17	FG16OR					FG7R	
			1G16	1(2x1,5)					4(1x6)	
				3					585	
				18					48	
				0,51					42,13	
				0,04					3,4	

DESCRIZIONE
QUADRO A



VIA LUIGI CADORNA, 5
24048 TREVIOLO (BG)
PH. +39 3889472130
INFO@STUDIOPAVONI.COM

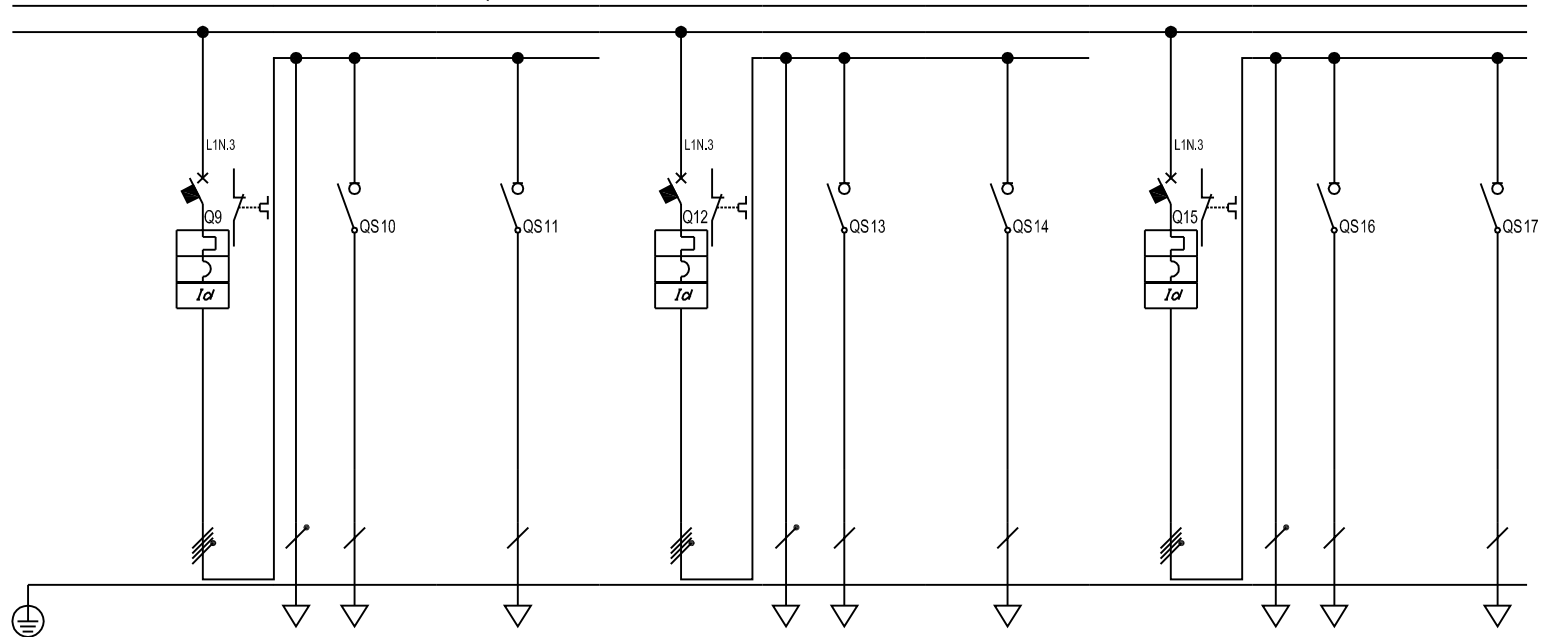
COMMITTENTE
A.T.E.S.
VIA G. PASTORE, 2/4
TREZZO SULL'ADDA (MI)

Foglio 2		DI 3	
Circuito		N° disegno	
012-21Q01			

DAL FG 2



Dati barratura: 400/230V - 50Hz - I_k = 9,338 kA



N.B. LA CARPENTERIA DEL QUADRO DEVE AVERE LO SPAZIO NECESSARIO PER L'INSERIMENTO DEL SISTEMA DI MONITORAGGIO, MIN. 12 MOD. DIN.

NUMERO UTENZA		9	10	11	12	13	14	15	16	17
DESTINAZIONE / UTENZA		Accensione -2-	Fuse -1-	Fuse -2-	Accensione -3-	Fuse -1-	Fuse -2-	Accensione -4-	Fuse -1-	Fuse -2-
POTENZA kW					1,406		1,35			1,84
CORRENTE A					6,765		6,495			8,853
INTERRUTTORE o SEZIONATORE	Marca	ABB		ABB		ABB		ABB		ABB
	Tipo	S204-D25+DDA204 A 25A/0,3		SD201/32		SD201/32		S204-D25+DDA204 A 25A/0,3		SD201/32
	R.Termico (max/min/reg) A	---/--- / 25		---/--- / 32		---/--- / 32		---/--- / 25		---/--- / 32
	R.Magnetico (max/min/reg) A	---/---/600		---/---/---		---/---/---		---/---/600		---/---/---
	Curva	D		---		---		D		---
	Pot. Int. kA / I _{dn}	10/0,3 - Cl. A		0/---		0/---		10/0,3 - Cl. A		0/---
Back-up	NO		---		---		NO		---	
DISTRIBUZIONE		Quadrifilare		Monofase L1+N		Monofase L2+N		Quadrifilare		Monofase L3+N
LINEA di POTENZA	Tipo cavo	EPR		EPR		EPR		EPR		EPR
	Formazione	2x(1x6)+1x6		2x(1x6)+1x6		2(1x6)+1x6		2(1x6)+1x6		2(1x6)+1x6
	Lunghezza	1,051		1,071		1,071		795		97
	Portata I _z	97		97		97		36,93		27,44
	C.d.t. tot. (In) %	36,24		36,93		4,82		4,91		
	C.d.t. tot. (Ib) %	4,93								

DESCRIZIONE
QUADRO A



VIA LUIGI CADORNA, 5
24048 TREVIOLO (BG)
PH. +39 3889472130
INFO@STUDIOPAVONI.COM


COMMITTENTE
A.T.E.S.
VIA G. PASTORE, 2/4
TREZZO SULL'ADDA (MI)

Foglio 3 di 3
Circuito
012-21Q01
N° disegno

Quadro B

012-21Q02

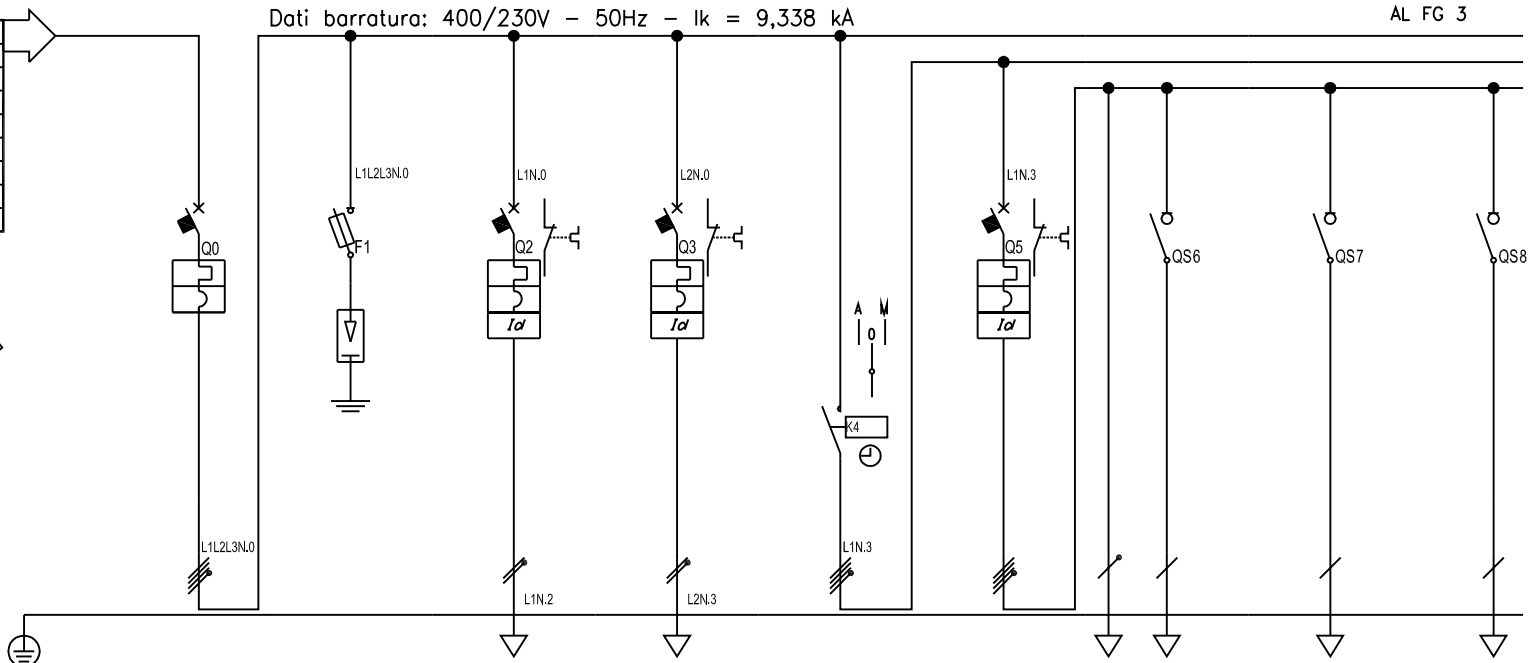
REVISIONE	DATA	DESCRIZIONE	DISEGNATO	APPROVATO
00	07-01-2021	EMISSIONE	A. BONINI	E. PALA

QUADRO B		VIA LUIGI CADORNA, 5 24048 TREVIOLO (BG) PH. +39 3889472130 INFO@STUDIOPAVONI.COM	COMMITTENTE A.T.E.S. VIA G. PASTORE, 2/4 TREZZO SULL'ADDA (MI)	FILE	FOLIO 1 DI 3
				CIRCUITO	CONTR.
				012-21Q02 N.° disegno	

Dati barratura: 400/230V - 50Hz - I_k = 9,338 kA

Dal quadro (num. disegno):	Contatore
Lunghezza [m]:	---
Sez. completa normale:	---
Frequenza [Hz]:	50
Tensione [V]:	400
Polarità:	Quadripolare

**NON UTILIZZABILE
COME COSTRUTTIVO**



⊕ ASTRONOMICO

I _k massima di quadro [kA]:	10
Tensione [V]:	400
Potenza installata [kW]:	4,855
Frequenza [Hz]:	50
Grado di protezione IP quadro:	IP 65
Sistema di distribuzione:	TT
Tipo di involucro quadro:	POLIESTERE

NUMERO UTENZA		0	1	2	3	4	5	6	7	8
DESTINAZIONE / UTENZA		Generale	Scaricatore	Auxiliari Quadro	Disponibile	Generale Impianto	Accensione -1-	-R-	-S-	-T-
POTENZA CORRENTE				0,1					0,576	
		8,107		0,481					2,771	
INTERRUTTORE o SEZIONATORE	Marca	ABB	ABB	ABB	ABB	ABB	ABB	ABB	ABB	ABB
	Tipo	S204	Classe I+II Up 1,5 kV+NH 3NA2	S201 No+DDA202 A	S201 No+DDA202 A	UA95-30-11 230VAC	S204 M+DDA204 A	SD201/32	SD201/32	SD201/32
	R.Termico (max/min/reg) A	---/--- / 40	---/--- / 125	---/--- / 10	---/--- / 10	---/--- / 95	---/--- / 25	---/--- / 32	---/--- / 32	---/--- / 32
	R.Magnetico (max/min/reg) A	---/--- / 800	---/--- / 660	---/--- / 100	---/--- / 100	---/--- / ---	---/--- / 500	---/--- / ---	---/--- / ---	---/--- / ---
	Curva	D	gL	C	C	---	D	---	---	---
	Pot. Int. kA / I _{dn}	10/---	50/---	10/0,3 - Cl. A	10/0,3 - Cl. A	---/---	15/0,3 - Cl. A	0/---	0/---	0/---
DISTRIBUZIONE		NO	NO	NO	NO	---	NO	---	---	---
		Quadripolare	Quadripolare	Monofase L1+N	Monofase L2+N	Quadripolare	Quadripolare	Monofase L1+N	Monofase L2+N	Monofase L3+N
LINEA di POTENZA	Tipo cavo		FS17	FG16OR					FG7R	
	Formazione		1G16	1(2x1,5)					4(1x6)	
	Lunghezza			3					1.205	
	Portata I _z			18					48	
	C.d.t. tot. (I _n) %			0,51					86,67	
	C.d.t. tot. (I _b) %			0,03					4,56	

DESCRIZIONE
QUADRO B



VIA LUIGI CADORNA, 5
24048 TREVIOLO (BG)
PH. +39 3889472130
INFO@STUDIOPAVONI.COM

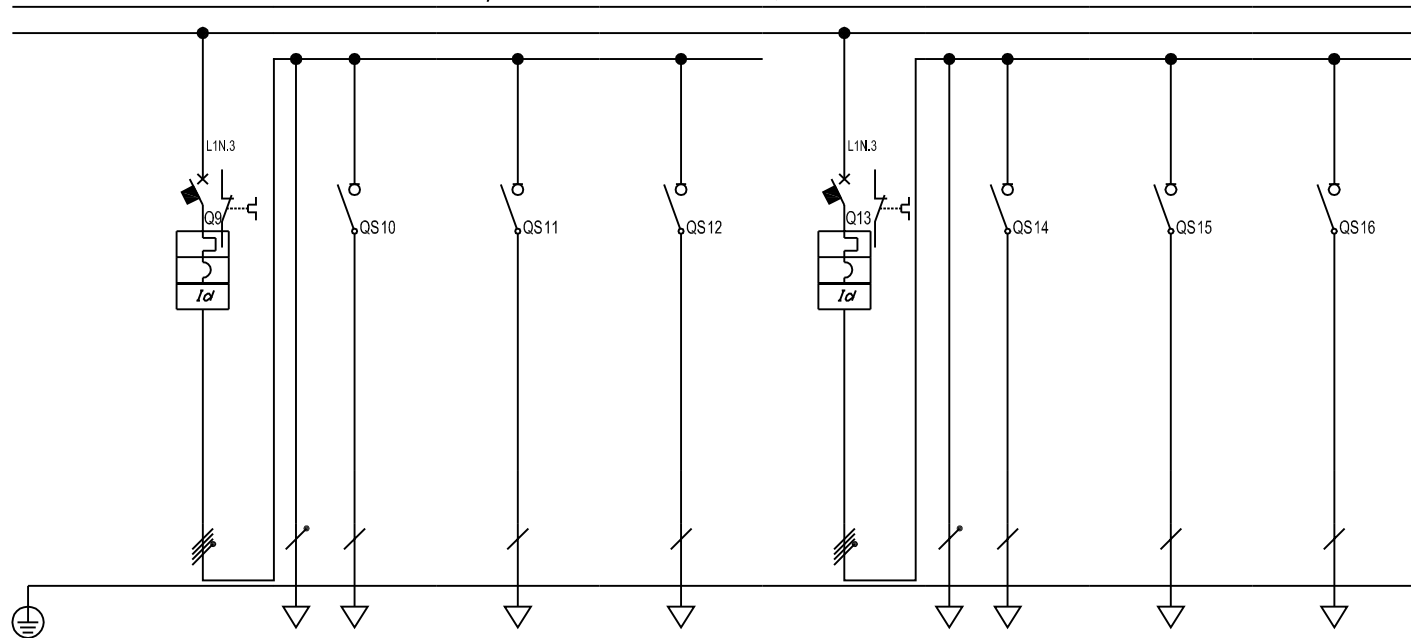
COMMITTENTE
A.T.E.S.
VIA G. PASTORE, 2/4
TREZZO SULL'ADDA (MI)

Foglio 2		DI 3	
Ciruito		N° disegno	
012-21Q02			

DAL FG 2



Dati barratura: 400/230V - 50Hz - I_k = 9,338 kA



N.B. LA CARPENTERIA DEL QUADRO DEVE AVERE LO SPAZIO NECESSARIO PER L'INSERIMENTO DEL SISTEMA DI MONITORAGGIO, MIN. 12 MOD. DIN.

NUMERO UTENZA		9	10	11	12	13	14	15	16
DESTINAZIONE / UTENZA		Accensione -2-	-R-	-S-	-T-	Accensione -3-	-R-	-S-	-T-
POTENZA kW				0,477				0,532	
CORRENTE A				2,295				2,566	
INTERRUTTORE o SEZIONATORE	Marca	ABB	ABB	ABB	ABB	ABB	ABB	ABB	ABB
	Tipo	S204 M+DDA204 A	SD201/32	SD201/32	SD201/32	S204 M+DDA204 A	SD201/32	SD201/32	SD201/32
	R.Termico (max/min/reg) A	---/--- / 25	---/--- / 32	---/--- / 32	---/--- / 32	---/--- / 25	---/--- / 32	---/--- / 32	---/--- / 32
	R.Magnetico (max/min/reg) A	---/---/600	---/---/---	---/---/---	---/---/---	---/---/600	---/---/---	---/---/---	---/---/---
	Curva	D	---	---	---	D	---	---	---
	Pot. Int. kA / I _{dn}	15/0,3 - Cl. A	0/---	0/---	0/---	15/0,3 - Cl. A	0/---	0/---	0/---
DISTRIBUZIONE		NO	---	---	---	NO	---	---	---
LINEA di POTENZA		Quadrifilare	Monofase L1+N	Monofase L2+N	Monofase L3+N	Quadrifilare	Monofase L1+N	Monofase L2+N	Monofase L3+N
				FG7R				FG7R	
				4(1x6)				4(1x6)	
				870				1.256	
				48				48	
				62,61				90,27	
				3,19				4,89	

DESCRIZIONE
QUADRO B



VIA LUIGI CADORNA, 5
24048 TREVIOLO (BG)
PH. +39 3889472130
INFO@STUDIOPAVONI.COM

COMMITTENTE
A.T.E.S.
VIA G. PASTORE, 2/4
TREZZO SULL'ADDA (MI)

Foglio 3 di 3
Circuito
012-21Q02
N.° disegno

Quadro C

012-21Q03

REVISIONE	DATA	DESCRIZIONE	DISEGNATO	APPROVATO
00	07-01-2021	EMISSIONE	A. BONINI	E. PALA

QUADRO C



VIA LUIGI CADORNA, 5
24048 TREVIOLO (BG)
PH. +39 3889472130
INFO@STUDIOPAVONI.COM

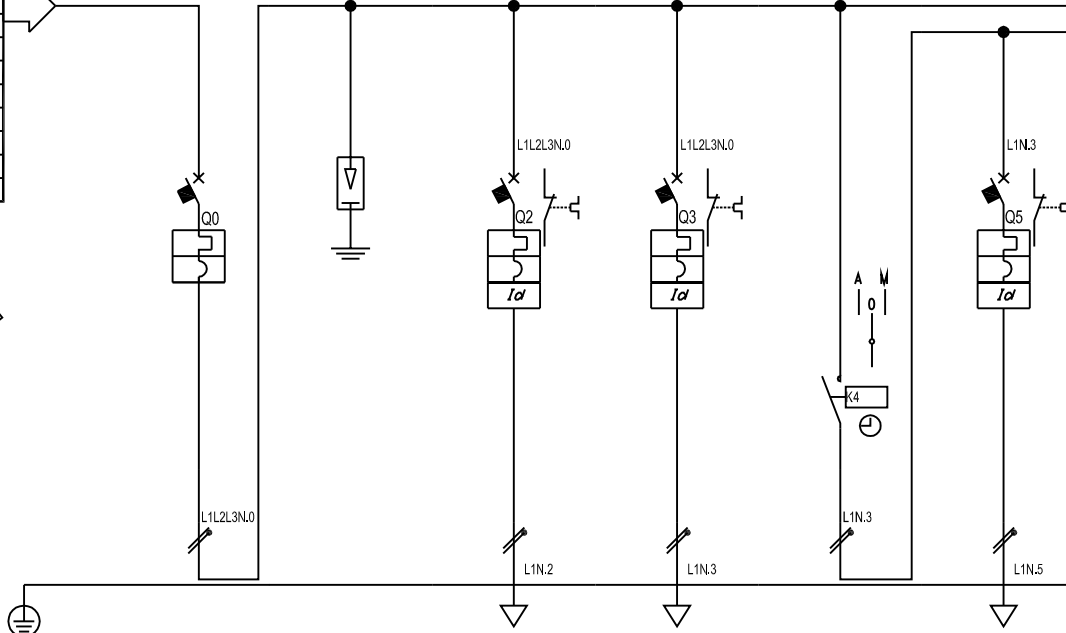
COMMITTENTE
A.T.E.S.
VIA G. PASTORE, 2/4
TREZZO SULL'ADDA (MI)

FILE	FOLIO	DI
	1	2
CIRCUITO	CONTR.	
012-21Q03	N.° disegno	

Dal quadro (num. disegno):	Contatore
Lunghezza [m]:	< 3MT
Sez. completa normale:	2(1x10)
Frequenza [Hz]:	50
Tensione [V]:	230
Polarità:	Monofase L1+N

**NON UTILIZZABILE
COME COSTRUTTIVO**

Dati barratura: 230V - 50Hz - I_k = 5,625 kA



⊕ ASTRONOMICO

N.B. LA CARPENTERIA DEL QUADRO
DEVE AVERE LO SPAZIO NECESSARIO
PER L'INSERIMENTO DEL SISTEMA DI
MONITORAGGIO, MIN. 12 MOD. DIN.

I _k massima di quadro [kA]:	6
Tensione [V]:	230
Potenza installata [kW]:	1,99
Frequenza [Hz]:	50
Grado di protezione IP quadro:	IP 65
Sistema di distribuzione:	TT
Tipo di involucro quadro:	POLIESTERE

NUMERO UTENZA		0	1	2	3	4	5		
DESTINAZIONE / UTENZA		Generale	Scaricatore	Auxiliari Quadro	Disponibile	Generale Impianto	Accensione -1-		
POTENZA				0,1			1,89		
CORRENTE				0,483			9,13		
INTERRUTTORE o SEZIONATORE	Marca	ABB	ABB	ABB	ABB	ABB	ABB		
	Tipo	SN201	Classe I+II - Up 1,5 - 15kA	S201 No+DDA202 A	S201 No+DDA202 A	AF65-30-00-13	S201 No M+DDA202 A		
	R _{Termico} (max/min/reg) A	---/--- / 40	---/--- / 0	---/--- / 10	---/--- / 10	---/--- / 65	---/--- / 25		
	R _{Magnetico} (max/min/reg) A	---/---/800	---/---/---	---/---/100	---/---/100	---/---/---	---/---/500		
	Curva	D	---	C	C	---	D		
	Pot. Int. kA / I _{dn}	10/---	0/---	10/0,3 - Cl. A	10/0,3 - Cl. A	---/---	15/0,3 - Cl. A		
DISTRIBUZIONE		NO	---	NO	NO	---	NO		
LINEA di POTENZA	Tipo cavo	Monofase L1+N	Monofase L1+N	Monofase L1+N	Monofase L1+N	Monofase L1+N	Monofase L1+N		
	Formazione		FS17	FG16OR			EPR		
	Lunghezza		1G16	1(2x1,5)			2(1x6)+1x6		
	Portata I _z			3			620		
	C.d.t. tot. (I _n) %			18			77		
	C.d.t. tot. (I _b) %			0,54			21,82		
			0,04			4,05			

DESCRIZIONE
QUADRO C



VIA LUIGI CADORNA, 5
24048 TREVIOLO (BG)
PH. +39 3889472130
INFO@STUDIOPAVONI.COM


COMMITTENTE
A.T.E.S.
VIA G. PASTORE, 2/4
TREZZO SULL'ADDA (MI)

FOGLIO 2 DI 2	
Ciruito	N° disegno
012-21Q03	

Quadro D

012-21Q04

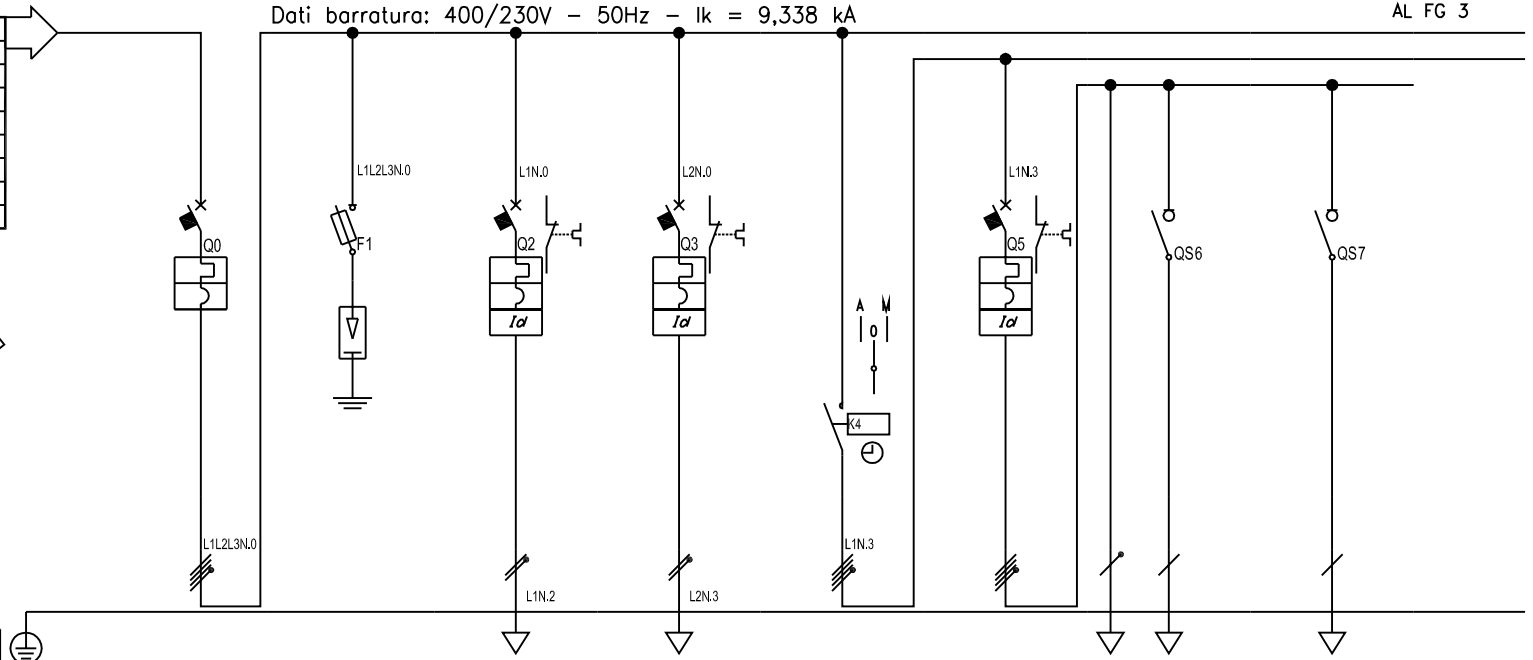
REVISIONE	DATA	DESCRIZIONE	DISEGNATO	APPROVATO
00	07-01-2021	EMISSIONE	A. BONINI	E. PALA

QUADRO D		VIA LUIGI CADORNA, 5 24048 TREVIOLO (BG) PH. +39 3889472130 INFO@STUDIOPAVONI.COM	COMMITTENTE A.T.E.S. VIA G. PASTORE, 2/4 TREZZO SULL'ADDA (MI)	FILE	FOLIO 1 DI 3
				CIRCUITO	CONTR.
				012-21Q04 N° disegno	

Dati barratura: 400/230V - 50Hz - I_k = 9,338 kA

Dal quadro (num. disegno):	Contatore
Lunghezza [m]:	< 3MT
Sez. completa normale:	4(1x10)
Frequenza [Hz]:	50
Tensione [V]:	400
Polarità:	Quadripolare

**NON UTILIZZABILE
COME COSTRUTTIVO**



⊕ ASTRONOMICICO

I _k massima di quadro [kA]:	10
Tensione [V]:	400
Potenza installata [kW]:	9,036
Frequenza [Hz]:	50
Grado di protezione IP quadro:	IP 65
Sistema di distribuzione:	TT
Tipo di involucro quadro:	POLIESTERE

NUMERO UTENZA		0	1	2	3	4	5	6	7	8
DESTINAZIONE / UTENZA		Generale	Scaricatore	Auxiliari Quadro	Disponibile	Generale Impianto	Accensione -1-	Fase -1-	Fase -2-	
POTENZA [kW]				0,1					3,328	
CORRENTE [A]				0,481					16	
INTERRUTTORE o SEZIONATORE	Marca	ABB	ABB	ABB	ABB	ABB	ABB	ABB	ABB	
	Tipo	S204	Classe I+II Up 1,5 kV+NH 3NA2	S201 No+DDA202 A	S201 No+DDA202 A	UA95-30-11 230VAC	S204 M+DDA204 A	SD201/32	SD201/32	
	R _{Termico} (max/min/reg) A	---/--- / 40	---/--- / 125	---/--- / 10	---/--- / 10	---/--- / 95	---/--- / 25	---/--- / 32	---/--- / 32	
	R _{Magnetico} (max/min/reg) A	---/--- / 800	---/--- / 660	---/--- / 100	---/--- / 100	---/--- / ---	---/--- / 500	---/--- / ---	---/--- / ---	
	Curva	D	gL	C	C	---	D	---	---	
Pot. Int. kA / I _{dn}		10/---	50/---	10/0,3 - Cl. A	10/0,3 - Cl. A	---	15/0,3 - Cl. A	0/---	0/---	
Back-up		NO	NO	NO	NO	---	NO	---	---	
DISTRIBUZIONE		Quadripolare	Quadripolare	Monofase L1+N	Monofase L2+N	Quadripolare	Quadripolare	Monofase L1+N	Monofase L2+N	
LINEA di POTENZA	Tipo cavo		FS17	FG16OR					EPR	
	Formazione		1G16	1(2x1,5)					2(1x6)+1x6	
	Lunghezza			3					850	
	Portata I _z			18					145	
	C.d.t. tot. (I _n) %			0,51					13,97	
C.d.t. tot. (I _b) %			0,04					4,91		

DESCRIZIONE
QUADRO D



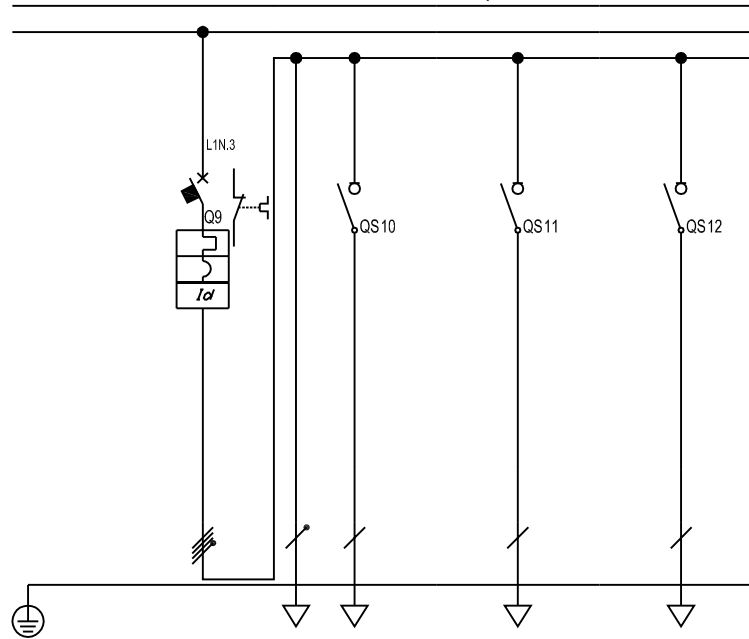
VIA LUIGI CADORNA, 5
24048 TREVIOLO (BG)
PH. +39 3889472130
INFO@STUDIOPAVONI.COM

COMMITTENTE
A.T.E.S.
VIA G. PASTORE, 2/4
TREZZO SULL'ADDA (MI)

FOGLIO 2		DI 3	
Ciruito			
012-21Q04		N° disegno	

DAL FG 2

▶ Dati barratura: 400/230V - 50Hz - I_k = 9,338 kA



N.B. LA CARPENTERIA DEL QUADRO DEVE AVERE LO SPAZIO NECESSARIO PER L'INSERIMENTO DEL SISTEMA DI MONITORAGGIO, MIN. 12 MOD. DIN.

NUMERO UTENZA		9	10	11	12				
DESTINAZIONE / UTENZA		Accensione -2-	-R-	-S-	-T-				
POTENZA kW				0,76					
CORRENTE A				3,667					
INTERRUTTORE o SEZIONATORE	Marca	ABB	ABB	ABB	ABB				
	Tipo	S204 M+DDA204 A	SD201/32	SD201/32	SD201/32				
	R.Termico (max/min/reg) A	---/--- / 25	---/--- / 32	---/--- / 32	---/--- / 32				
	R.Magnetico (max/min/reg) A	---/---/600	---/---/---	---/---/---	---/---/---				
	Curva	D	---	---	---				
	Pot. Int. kA / I _{dn}	15/0,3 - Cl. A	0/---	0/---	0/---				
Back-up		NO	---	---	---				
DISTRIBUZIONE		Quadrifilare	Monofase L1+N	Monofase L2+N	Monofase L3+N				
LINEA di POTENZA	Tipo cavo			FC16					
	Formazione			4(1x6)					
	Lunghezza			1,740					
	Portata I _z			145					
	C.d.t. tot. (I _n) %			39,65					
	C.d.t. tot. (I _b) %			2,95					

DESCRIZIONE
QUADRO D



VIA LUIGI CADORNA, 5
24048 TREVIOLO (BG)
PH. +39 3889472130
INFO@STUDIOPAVONI.COM

COMMITTENTE
A.T.E.S.
VIA G. PASTORE, 2/4
TREZZO SULL'ADDA (MI)

Foglio 3 di 3
Circuito
012-21Q04
N° disegno

Quadro E

012-21Q05

REVISIONE	DATA	DESCRIZIONE	DISEGNATO	APPROVATO
00	07-01-2021	EMISSIONE	A. BONINI	E. PALA

QUADRO E



VIA LUIGI CADORNA, 5
24048 TREVIOLO (BG)
PH. +39 3889472130
INFO@STUDIOPAVONI.COM

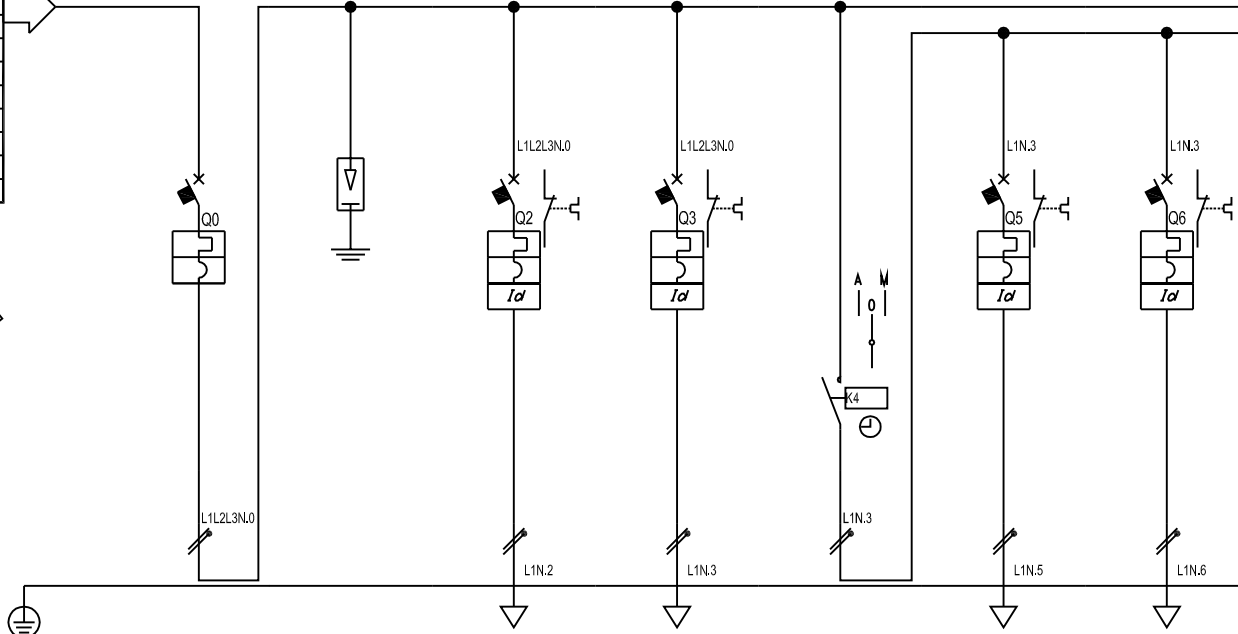
COMMITTENTE
A.T.E.S.
VIA G. PASTORE, 2/4
TREZZO SULL'ADDA (MI)

FILE	FOLIO	DI
	1	2
CIRCUITO	CONTR.	
012-21Q05		N° disegno

Dal quadro (num. disegno):	Contatore
Lunghezza [m]:	< 3MT
Sez. completa normale:	2(1x10)
Frequenza [Hz]:	50
Tensione [V]:	230
Polarità:	Monofase L1+N

**NON UTILIZZABILE
COME COSTRUTTIVO**

Dati barratura: 230V - 50Hz - I_k = 5,625 kA



⊕ ASTRONOMICO

N.B. LA CARPENTERIA DEL QUADRO
DEVE AVERE LO SPAZIO NECESSARIO
PER L'INSERIMENTO DEL SISTEMA DI
MONITORAGGIO, MIN. 12 MOD. DIN.

I _k massima di quadro [kA]:	6
Tensione [V]:	230
Potenza installata [kW]:	4,34
Frequenza [Hz]:	50
Grado di protezione IP quadro:	IP 65
Sistema di distribuzione:	TT
Tipo di involucro quadro:	POLIESTERE

NUMERO UTENZA		0	1	2	3	4	5	6
DESTINAZIONE / UTENZA		Generale	Scaricatore	Auxiliari Quadro	Disponibile	Generale Impianto	Accensione -1-	Accensione -2-
POTENZA [kW]				0,1			2,24	2
CORRENTE [A]				0,483			11	9,662
INTERRUTTORE o SEZIONATORE	Marca	ABB	ABB	ABB	ABB	ABB	ABB	ABB
	Tipo	SN201	Classe I+II - Up 1,5 - 15kA	S201 No+DDA202 A	S201 No+DDA202 A	AF65-30-00-13	S201 No M+DDA202 A	S201 No M+DDA202 A
	R.Termico (max/min/reg) A	---/--- / 40	---/--- / 0	---/--- / 10	---/--- / 10	---/--- / 65	---/--- / 25	---/--- / 25
	R.Magnetico (max/min/reg) A	---/---/800	---/---/---	---/---/100	---/---/100	---/---/---	---/---/500	---/---/500
	Curva	D	---	C	C	---	D	D
	Pot. Int. kA / I _{dn}	10/---	0/---	10/0,3 - Cl. A	10/0,3 - Cl. A	---/---	15/0,3 - Cl. A	15/0,3 - Cl. A
DISTRIBUZIONE		NO	---	NO	NO	---	NO	NO
LINEA di POTENZA	Tipo cavo	Monofase L1+N	Monofase L1+N	Monofase L1+N	Monofase L1+N	Monofase L1+N	Monofase L1+N	Monofase L1+N
	Formazione		FS17	FG16OR			EPR	EPR
	Lunghezza		1G16	1(2x1,5)			2(1x6)+1x6	2(1x6)+1x6
	Portata I _z			3			640	562
	C.d.t. tot. (I _n) %			18			77	77
	C.d.t. tot. (I _b) %			0,54			22,52	22,24
			0,06			4,98	4,93	

DESCRIZIONE
QUADRO E



VIA LUIGI CADORNA, 5
24048 TREVILOLO (BG)
PH. +39 3889472130
INFO@STUDIOPAVONI.COM


COMMITTENTE
A.T.E.S.
VIA G. PASTORE, 2/4
TREZZO SULL'ADDA (MI)

Foglio 2		1 DI 2	
Ciruito		N° disegno	
012-21Q05			

Quadro F

012-21Q06

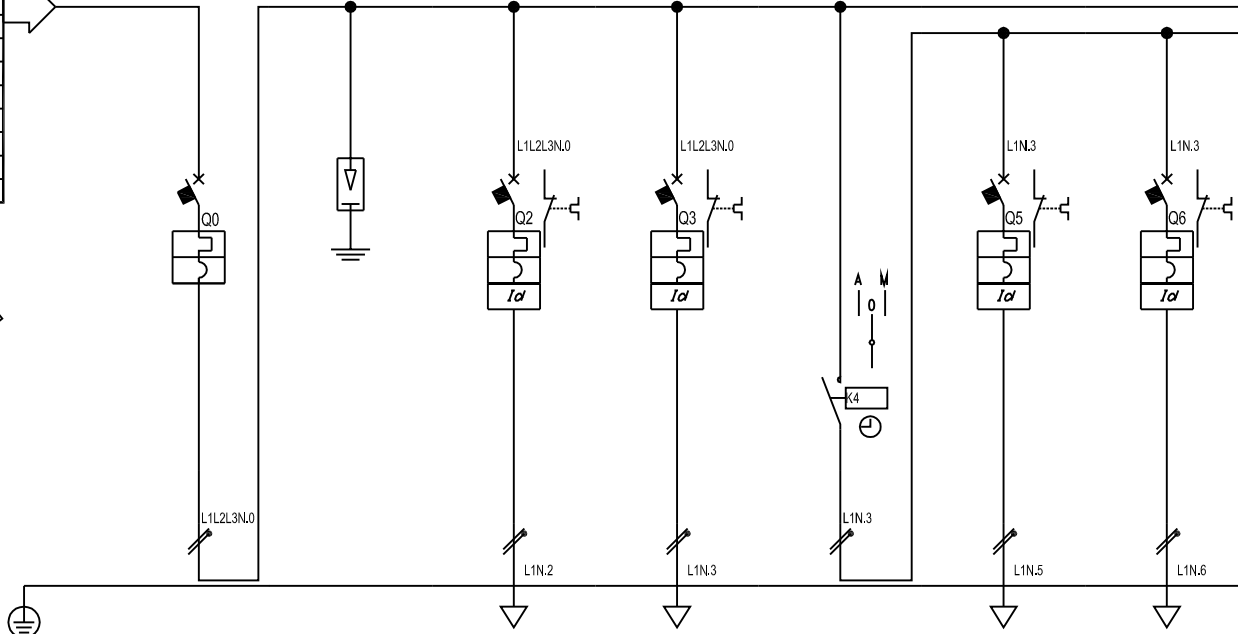
REVISIONE	DATA	DESCRIZIONE	DISEGNATO	APPROVATO
00	07-01-2021	EMISSIONE	A. BONINI	E. PALA

QUADRO F		VIA LUIGI CADORNA, 5 24048 TREVIOLO (BG) PH. +39 3889472130 INFO@STUDIOPAVONI.COM	COMMITTENTE A.T.E.S. VIA G. PASTORE, 2/4 TREZZO SULL'ADDA (MI)	FILE	FOLIO 1 DI 2
				CIRCUITO	CONTR.
				012-21Q06 N.° disegno	

Dal quadro (num. disegno):	Contatore
Lunghezza [m]:	< 3MT
Sez. completa normale:	2(1x10)
Frequenza [Hz]:	50
Tensione [V]:	230
Polarità:	Monofase L1+N

**NON UTILIZZABILE
COME COSTRUTTIVO**

Dati barratura: 230V - 50Hz - I_k = 5,625 kA



⊕ ASTRONOMICO

N.B. LA CARPENTERIA DEL QUADRO
DEVE AVERE LO SPAZIO NECESSARIO
PER L'INSERIMENTO DEL SISTEMA DI
MONITORAGGIO, MIN. 12 MOD. DIN.

I _k massima di quadro [kA]:	6
Tensione [V]:	230
Potenza installata [kW]:	3,408
Frequenza [Hz]:	50
Grado di protezione IP quadro:	IP 65
Sistema di distribuzione:	TT
Tipo di involucro quadro:	POLIESTERE

NUMERO UTENZA		0	1	2	3	4	5	6
DESTINAZIONE / UTENZA		Generale	Scaricatore	Auxiliari Quadro	Disponibile	Generale Impianto	Accensione -1-	Accensione -2-
POTENZA [kW]				0,1			1,56	1,748
CORRENTE [A]				0,483			7,536	8,444
INTERRUTTORE o SEZIONATORE	Marca	ABB	ABB	ABB	ABB	ABB	ABB	ABB
	Tipo	SN201	Classe I+II - Up 1,5 - 15kA	S201 No+DDA202 A	S201 No+DDA202 A	AF65-30-00-13	S201 No M+DDA202 A	S201 No M+DDA202 A
	R _{Termico} (max/min/reg) A	---/--- / 40	---/--- / 0	---/--- / 10	---/--- / 10	---/--- / 65	---/--- / 25	---/--- / 25
	R _{Magnetico} (max/min/reg) A	---/---/800	---/---/---	---/---/100	---/---/100	---/---/---	---/---/500	---/---/500
	Curva	D	---	C	C	---	D	D
	Pot. Int. kA / I _{dn}	10/---	0/---	10/0,3 - Cl. A	10/0,3 - Cl. A	---	15/0,3 - Cl. A	15/0,3 - Cl. A
DISTRIBUZIONE		NO	---	NO	NO	---	NO	NO
LINEA di POTENZA	Tipo cavo	Monofase L1+N	Monofase L1+N	Monofase L1+N	Monofase L1+N	Monofase L1+N	Monofase L1+N	Monofase L1+N
	Formazione		FS17	FG16OR			EPR	EPR
	Lunghezza		1G16	1(2x1,5)			2(1x6)+1x6	2(1x6)+1x6
	Portata I _z			3			938	807
	C.d.t. tot. (I _n) %			18			77	77
	C.d.t. tot. (I _b) %			0,54			32,89	28,33
			0,05			5	4,9	

DESCRIZIONE
QUADRO F



VIA LUIGI CADORNA, 5
24048 TREVILOLO (BG)
PH. +39 3889472130
INFO@STUDIOPAVONI.COM


COMMITTENTE
A.T.E.S.
VIA G. PASTORE, 2/4
TREZZO SULL'ADDA (MI)

FOGLIO 2 DI 2	
Ciruito	N° disegno
012-21Q06	

Quadro G

012-21Q07

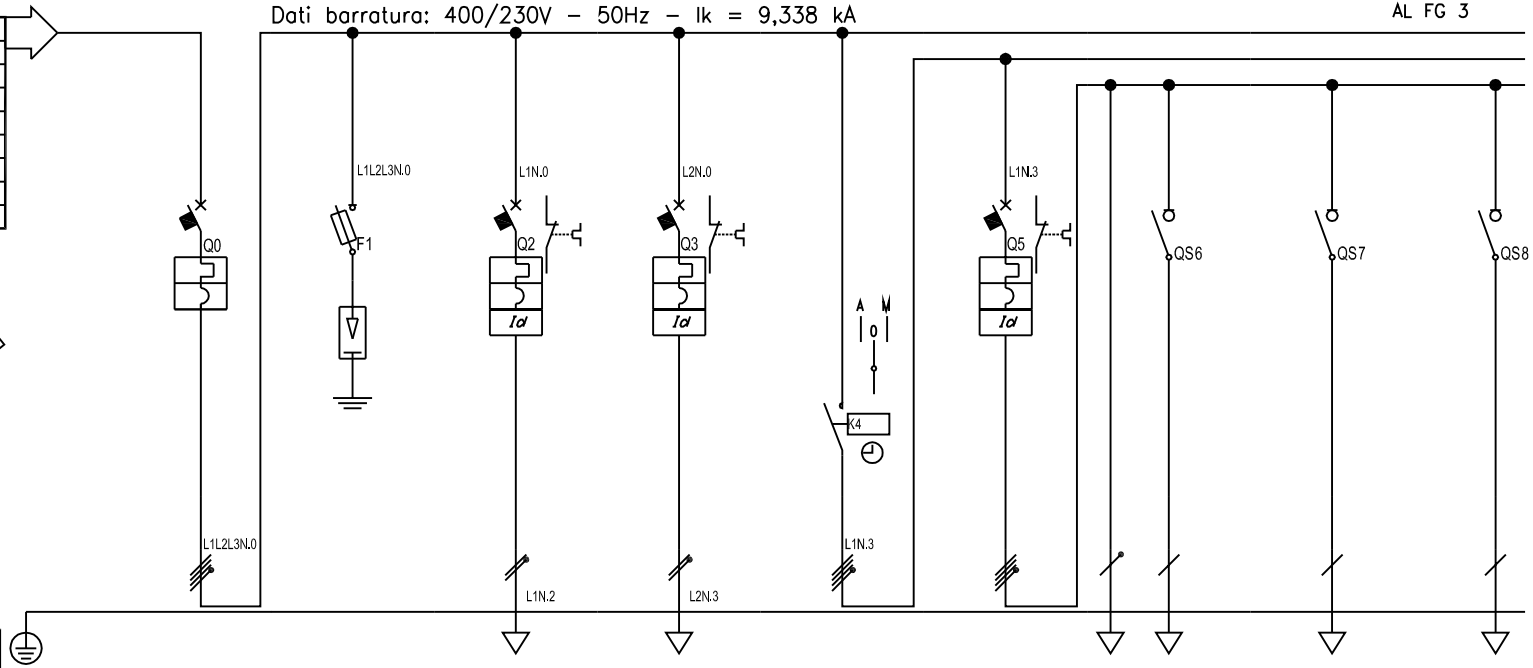
REVISIONE	DATA	DESCRIZIONE	DISEGNATO	APPROVATO
00	07-01-2021	EMISSIONE	A. BONINI	E. PALA

QUADRO G		VIA LUIGI CADORNA, 5 24048 TREVIOLO (BG) PH. +39 3889472130 INFO@STUDIOPAVONI.COM	COMMITTENTE A.T.E.S. VIA G. PASTORE, 2/4 TREZZO SULL'ADDA (MI)	FILE	FOLIO 1 DI
				CIRCUITO	CONTR.
				012-21Q07 N.° disegno	

Dati barratura: 400/230V - 50Hz - I_k = 9,338 kA

Dal quadro (num. disegno):	Contatore
Lunghezza [m]:	< 3MT
Sez. completa normale:	4(1x10)
Frequenza [Hz]:	50
Tensione [V]:	400
Polarità:	Quadripolare

**NON UTILIZZABILE
COME COSTRUTTIVO**



⊕ ASTRONOMICICO

I _k massima di quadro [kA]:	10
Tensione [V]:	400
Potenza installata [kW]:	4,975
Frequenza [Hz]:	50
Grado di protezione IP quadro:	IP 65
Sistema di distribuzione:	TT
Tipo di involucro quadro:	POLIETSERE

NUMERO UTENZA		0	1	2	3	4	5	6	7	8
DESTINAZIONE / UTENZA		Generale	Scaricatore	Auxiliari Quadro	Disponibile	Generale Impianto	Accensione -1-	-R-	-S-	-T-
POTENZA [kW]				0,1					0,75	
CORRENTE [A]				0,481					3,608	
INTERRUTTORE o SEZIONATORE	Marca	ABB	ABB	ABB	ABB	ABB	ABB	ABB	ABB	ABB
	Tipo	S204	Classe I+II Up 1,5 kV+NH 3NA2	S201 No+DDA202 A	S201 No+DDA202 A	UA95-30-11 230VAC	S204 M+DDA204 A	SD201/32	SD201/32	SD201/32
	R.Termico (max/min/reg) A	---/--- / 40	---/--- / 125	---/--- / 10	---/--- / 10	---/--- / 95	---/--- / 25	---/--- / 32	---/--- / 32	---/--- / 32
	R.Magnetico (max/min/reg) A	---/--- / 800	---/--- / 660	---/--- / 100	---/--- / 100	---/--- / ---	---/--- / 500	---/--- / ---	---/--- / ---	---/--- / ---
	Curva	D	gL	C	C	---	D	---	---	---
	Pot. Int. kA / I _{dn}	10/---	50/---	10/0,3 - Cl. A	10/0,3 - Cl. A	---/---	15/0,3 - Cl. A	0/---	0/---	0/---
DISTRIBUZIONE		NO	NO	NO	NO	---	NO	---	---	---
LINEA di POTENZA		Quadripolare	Quadripolare	Monofase L1+N	Monofase L2+N	Quadripolare	Quadripolare	Monofase L1+N	Monofase L1+N	Monofase L1+N
			FS17	FG16OR					FG7R	
			1G16	1(2x1,5)					4(1x6)	
				3					900	
				18					145	
				0,51					20,56	
				0,05					1,57	

DESCRIZIONE
QUADRO G

**STUDIO
TECNICO
PAVONI**

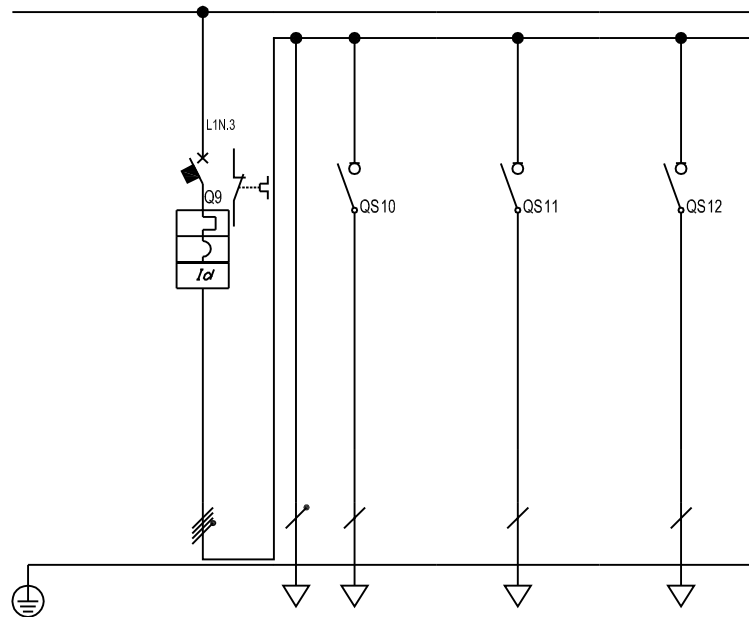
VIA LUIGI CADORNA, 5
24048 TREVIOLO (BG)
PH. +39 3889472130
INFO@STUDIOPAVONI.COM

COMMITTENTE
A.T.E.S.
VIA G. PASTORE, 2/4
TREZZO SULL'ADDA (MI)

FOGLIO 2 DI 3	
Ciruito	
012-21Q07	
N° disegno	

DAL FG 2

▶ Dati barratura: 400/230V - 50Hz - I_k = 9,338 kA



N.B. LA CARPENTERIA DEL QUADRO DEVE AVERE LO SPAZIO NECESSARIO PER L'INSERIMENTO DEL SISTEMA DI MONITORAGGIO, MIN. 12 MOD. DIN.

NUMERO UTENZA		9	10	11	12				
DESTINAZIONE / UTENZA		Accensione -2-	-R-	-S-	-T-				
POTENZA kW				0,875					
CORRENTE A				4,21					
INTERRUTTORE o SEZIONATORE	Marca	ABB	ABB	ABB	ABB				
	Tipo	S204 M+DDA204 A	SD201/32	SD201/32	SD201/32				
	R.Termico (max/min/reg) A	---/--- / 25	---/--- / 32	---/--- / 32	---/--- / 32				
	R.Magnetico (max/min/reg) A	---/---/600	---/---/---	---/---/---	---/---/---				
	Curva	D	---	---	---				
	Pot. Int. kA / I _{dn}	15/0,3 - Cl. A	0/---	0/---	0/---				
Back-up		NO	---	---	---				
DISTRIBUZIONE		Quadrifilare	Monofase L1+N	Monofase L2+N	Monofase L3+N				
LINEA di POTENZA	Tipo cavo			FG7R					
	Formazione			4(1x6)					
	Lunghezza			710					
	Portata I _z			145					
	C.d.t. tot. (I _n) %			16,24					
	C.d.t. tot. (I _b) %			1,47					

DESCRIZIONE
QUADRO G



VIA LUIGI CADORNA, 5
24048 TREVIOLO (BG)
PH. +39 3889472130
INFO@STUDIOPAVONI.COM


COMMITTENTE
A.T.E.S.
VIA G. PASTORE, 2/4
TREZZO SULL'ADDA (MI)

Foglio 3 di 3
Circuito
012-21Q07
N.° disegno

Quadro H

012-21Q08

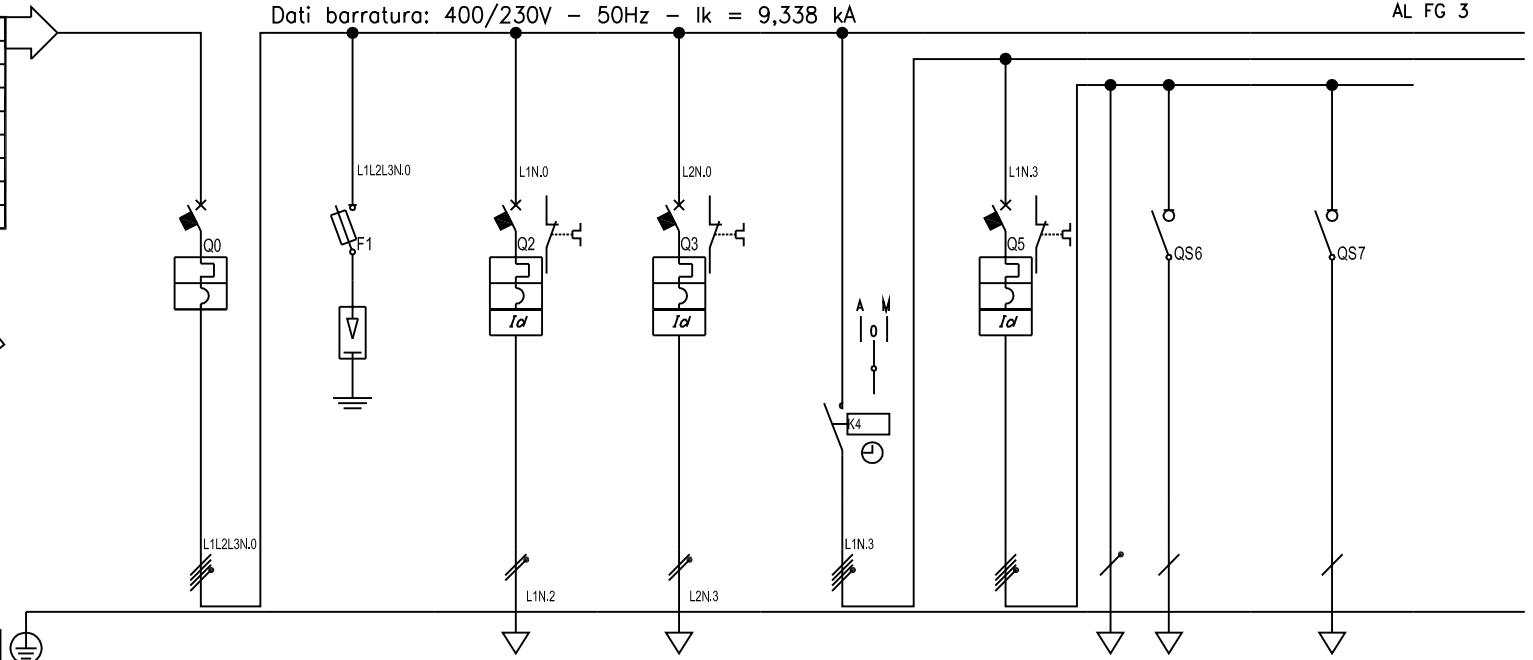
REVISIONE	DATA	DESCRIZIONE	DISEGNATO	APPROVATO
00	07-01-2021	EMISSIONE	A. BONINI	E. PALA

QUADRO H		VIA LUIGI CADORNA, 5 24048 TREVIOLO (BG) PH. +39 3889472130 INFO@STUDIOPAVONI.COM	COMMITTENTE A.T.E.S. VIA G. PASTORE, 2/4 TREZZO SULL'ADDA (MI)	FILE	FOLIO 1 DI
				CIRCUITO	CONTR.
				012-21Q08 N° disegno	

Dati barratura: 400/230V - 50Hz - I_k = 9,338 kA

Dal quadro (num. disegno):	Contatore
Lunghezza [m]:	< 3MT
Sez. completa normale:	4(1x10)
Frequenza [Hz]:	50
Tensione [V]:	400
Polarità:	Quadripolare

**NON UTILIZZABILE
COME COSTRUTTIVO**



I _k massima di quadro [kA]:	10
Tensione [V]:	400
Potenza installata [kW]:	4,24
Frequenza [Hz]:	50
Grado di protezione IP quadro:	IP 65
Sistema di distribuzione:	TT
Tipo di involucro quadro:	POLIESTERE

⊕ ASTRONOMICICO

NUMERO UTENZA		0	1	2	3	4	5	6	7	8
DESTINAZIONE / UTENZA		Generale	Scaricatore	Auxiliari Quadro	Disponibile	Generale Impianto	Accensione -1-	Fase -1-	Fase -2-	
POTENZA [kW]				0,1					0,96	
CORRENTE [A]				0,481					4,619	
INTERRUTTORE o SEZIONATORE	Marca	ABB	ABB	ABB	ABB	ABB	ABB	ABB	ABB	
	Tipo	S204	Classe I+II Up 1,5 kV+NH 3NA2	S201 No+DDA202 A	S201 No+DDA202 A	UA95-30-11 230VAC	S204 M+DDA204 A	SD201/32	SD201/32	
	R.Termico (max/min/reg) A	---/--- / 40	---/--- / 125	---/--- / 10	---/--- / 10	---/--- / 95	---/--- / 25	---/--- / 32	---/--- / 32	
	R.Magnetico (max/min/reg) A	---/---/800	---/---/660	---/---/100	---/---/100	---/---/---	---/---/500	---/---/---	---/---/---	
	Curva	D	gL	C	C	---	D	---	---	
Pot. Int. kA / I _{dn}	10/---	50/---	10/0,3 - Cl. A	10/0,3 - Cl. A	---	15/0,3 - Cl. A	0/---	0/---		
Back-up	NO	NO	NO	NO	---	NO	---	---		
DISTRIBUZIONE		Quadripolare	Quadripolare	Monofase L1+N	Monofase L2+N	Quadripolare	Quadripolare	Monofase L1+N	Monofase L2+N	
LINEA di POTENZA	Tipo cavo		FS17	FG16OR					EPR	
	Formazione		1G16	1(2x1,5)					2(1x6)+1x6	
	Lunghezza			3					742	
	Portata I _z			18					97	
	C.d.t. tot. (I _n) %			0,51					34,14	
C.d.t. tot. (I _b) %			0,03					3,31		

DESCRIZIONE
QUADRO H

**STUDIO
TECNICO
PAVONI**

VIA LUIGI CADORNA, 5
24048 TREVIOLO (BG)
PH. +39 3889472130
INFO@STUDIOPAVONI.COM

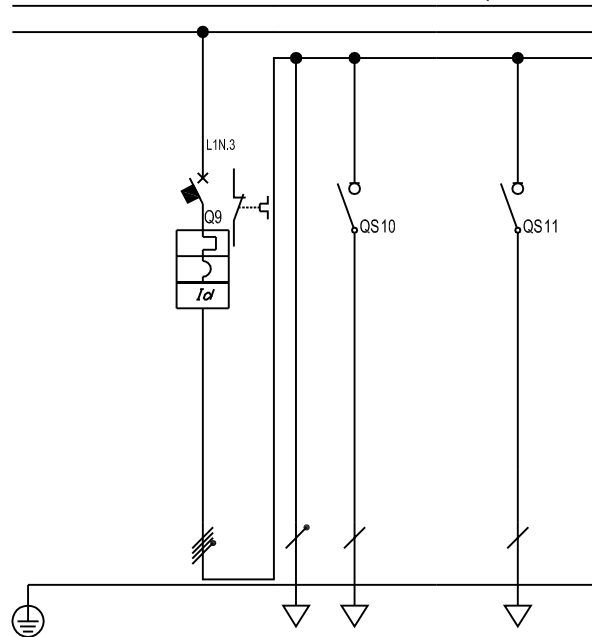
COMMITTENTE
A.T.E.S.
VIA G. PASTORE, 2/4
TREZZO SULL'ADDA (MI)

Foglio 2		DI 3	
Ciruito		N° disegno	
012-21Q08			

DAL FG 2



Dati barratura: 400/230V - 50Hz - I_k = 9,338 kA



N.B. LA CARPENTERIA DEL QUADRO DEVE AVERE LO SPAZIO NECESSARIO PER L'INSERIMENTO DEL SISTEMA DI MONITORAGGIO, MIN. 12 MOD. DIN.

NUMERO UTENZA		9	10	11					
DESTINAZIONE / UTENZA		Accensione -2-	Fuse -1-	Fuse -2-					
POTENZA kW				1,26					
CORRENTE A				6,062					
INTERRUTTORE o SEZIONATORE	Marca	ABB	ABB	ABB					
	Tipo	S204 M+DDA204 A	SD201/32	SD201/32					
	R.Termico (max/min/reg) A	---/--- / 25	---/--- / 32	---/--- / 32					
	R.Magnetico (max/min/reg) A	---/---/600	---/---/---	---/---/---					
	Curva	D	---	---					
	Pot. Int. kA / I _{dn}	15/0,3 - Cl. A	0/---	0/---					
Back-up		NO	---	---					
DISTRIBUZIONE		Quadrifilare	Monofase L3+N	Monofase L1+N					
LINEA di POTENZA	Tipo cavo	EPR							
	Formazione	2(1x6)+1x6							
	Lunghezza	990							
	Portata I _z	97							
	C.d.t. tot. (In) %	30,36							
	C.d.t. tot. (Ib) %	3,89							

DESCRIZIONE
QUADRO H



VIA LUIGI CADORNA, 5
24048 TREVIOLO (BG)
PH. +39 3889472130
INFO@STUDIOPAVONI.COM

COMMITTENTE
A.T.E.S.
VIA G. PASTORE, 2/4
TREZZO SULL'ADDA (MI)

Foglio 3 di 3
Circuito
012-21Q08
N° disegno

Quadro I

012-21Q09

REVISIONE	DATA	DESCRIZIONE	DISEGNATO	APPROVATO
00	07-01-2021	EMISSIONE	A. BONINI	E. PALA

QUADRO I



VIA LUIGI CADORNA, 5
24048 TREVIOLO (BG)
PH. +39 3889472130
INFO@STUDIOPAVONI.COM

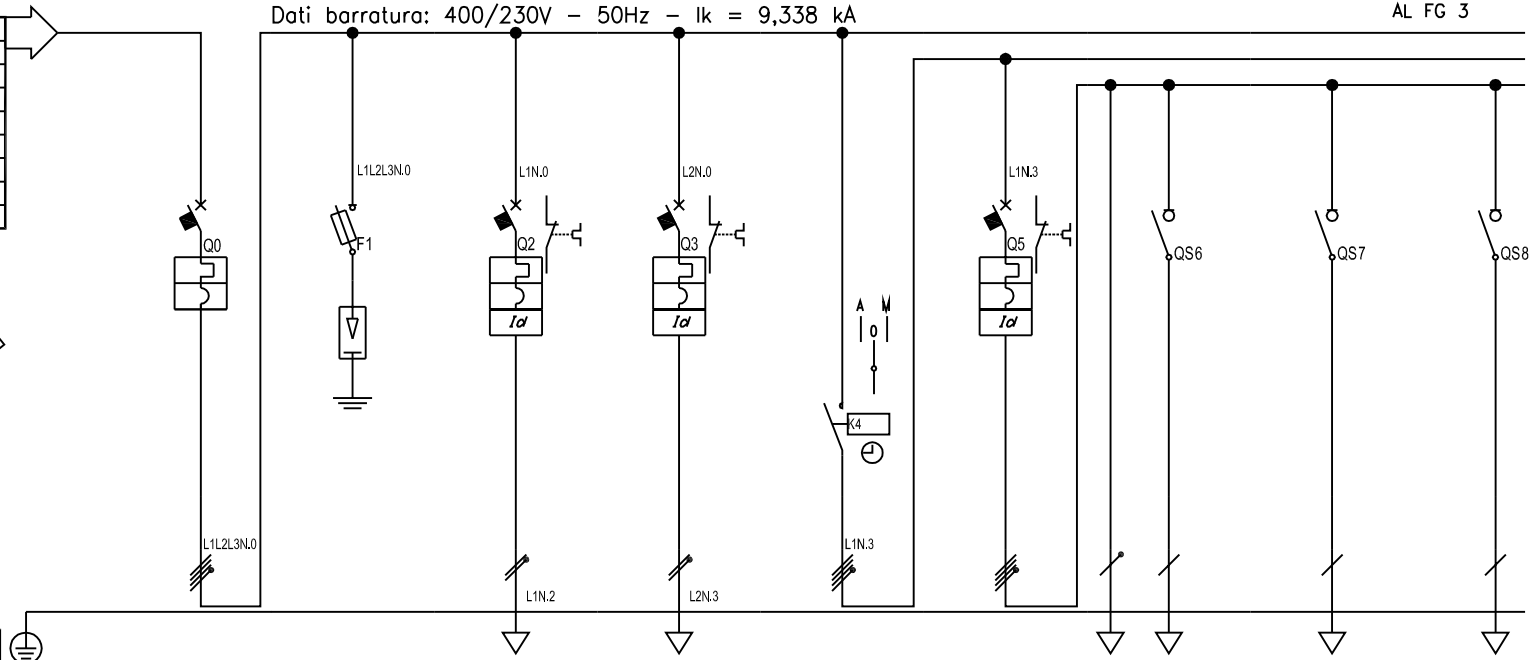
COMMITTENTE
A.T.E.S.
VIA G. PASTORE, 2/4
TREZZO SULL'ADDA (MI)

FILE	FOLIO	DI
	1	3
CIRCUITO	CONTR.	
012-21Q09		N.° disegno

Dati barratura: 400/230V - 50Hz - I_k = 9,338 kA

Dal quadro (num. disegno):	Contatore
Lunghezza [m]:	< 3MT
Sez. completa normale:	4(1x10)
Frequenza [Hz]:	50
Tensione [V]:	400
Polarità:	Quadripolare

**NON UTILIZZABILE
COME COSTRUTTIVO**



⊕ ASTRONOMICICO

I _k massima di quadro [kA]:	10
Tensione [V]:	400
Potenza installata [kW]:	2,17
Frequenza [Hz]:	50
Grado di protezione IP quadro:	IP 65
Sistema di distribuzione:	TT
Tipo di involucro quadro:	POLIETSERE

NUMERO UTENZA		0	1	2	3	4	5	6	7	8
DESTINAZIONE / UTENZA		Generale	Scaricatore	Auxiliari Quadro	Disponibile	Generale Impianto	Accensione -1-	-R-	-S-	-T-
POTENZA [kW]				0,1					0,69	
CORRENTE [A]				0,481					3,32	
INTERRUTTORE o SEZIONATORE	Marca	ABB	ABB	ABB	ABB	ABB	ABB	ABB	ABB	ABB
	Tipo	S204	Classe I+II Up 1,5 kV+NH 3NA2	S201 No+DDA202 A	S201 No+DDA202 A	UA95-30-11 230VAC	S204 M+DDA204 A	SD201/32	SD201/32	SD201/32
	R.Termico (max/min/reg) A	---/--- / 40	---/--- / 125	---/--- / 10	---/--- / 10	---/--- / 95	---/--- / 25	---/--- / 32	---/--- / 32	---/--- / 32
	R.Magnetico (max/min/reg) A	---/--- / 800	---/--- / 660	---/--- / 100	---/--- / 100	---/--- / ---	---/--- / 500	---/--- / ---	---/--- / ---	---/--- / ---
	Curva	D	gL	C	C	---	D	---	---	---
	Pot. Int. kA / I _{dn}	10/---	50/---	10/0,3 - Cl. A	10/0,3 - Cl. A	---/---	15/0,3 - Cl. A	0/---	0/---	0/---
DISTRIBUZIONE		NO	NO	NO	NO	---	NO	---	---	---
LINEA di POTENZA		Quadripolare	Quadripolare	Monofase L1+N	Monofase L2+N	Quadripolare	Quadripolare	Monofase L1+N	Monofase L2+N	Monofase L3+N
			FS17	FG16OR					FG7R	
			IG16	1(2x1,5)					4(1x6)	
				3					670	
				18					48	
				0,51					48,24	
				0,03					3,07	

DESCRIZIONE
QUADRO I

 **STUDIO
TECNICO
PAVONI**

VIA LUIGI CADORNA, 5
24048 TREVIOLO (BG)
PH. +39 3889472130
INFO@STUDIOPAVONI.COM

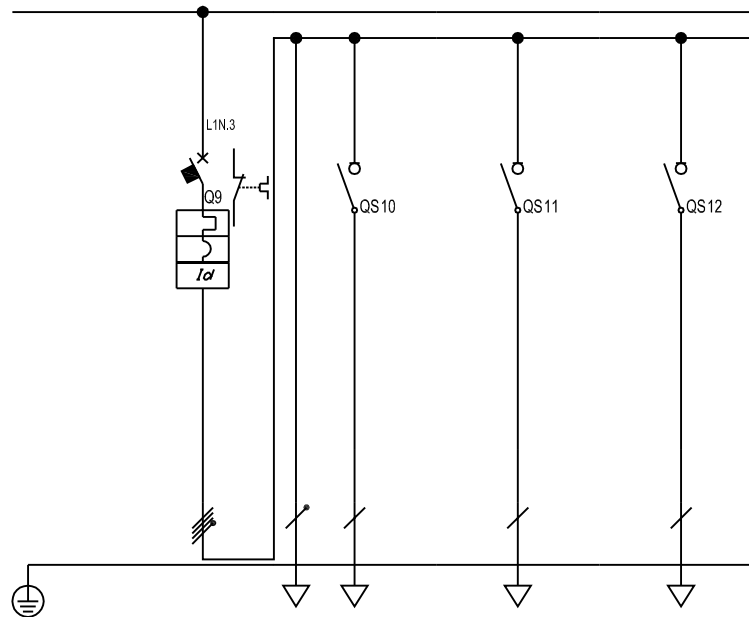
COMMITTENTE
A.T.E.S.
VIA G. PASTORE, 2/4
TREZZO SULL'ADDA (MI)

FOGLIO 2		DI 3	
Ciruito		N° disegno	
012-21Q09			

DAL FG 2



Dati barratura: 400/230V - 50Hz - I_k = 9,338 kA



N.B. LA CARPENTERIA DEL QUADRO DEVE AVERE LO SPAZIO NECESSARIO PER L'INSERIMENTO DEL SISTEMA DI MONITORAGGIO, MIN. 12 MOD. DIN.

NUMERO UTENZA		9	10	11	12				
DESTINAZIONE / UTENZA		Disponibile	-R-	-S-	-T-				
POTENZA kW									
CORRENTE A									
INTERRUTTORE o SEZIONATORE	Marca	ABB	ABB	ABB	ABB				
	Tipo	S204 M+DDA204 A	SD201/32	SD201/32	SD201/32				
	R.Termico (max/min/reg) A	---/--- / 25	---/--- / 32	---/--- / 32	---/--- / 32				
	R.Magnetico (max/min/reg) A	---/---/600	---/---/---	---/---/---	---/---/---				
	Curva	D	---	---	---				
	Pot. Int. kA / I _{dn}	15/0,3 - Cl. A	0/---	0/---	0/---				
Back-up		NO	---	---	---				
DISTRIBUZIONE		Quadripolare	Monofase L1+N	Monofase L2+N	Monofase L3+N				
LINEA di POTENZA	Tipo cavo								
	Formazione								
	Lunghezza								
	Portata I _z								
	C.d.t. tot. (I _n) %								
	C.d.t. tot. (I _b) %								

DESCRIZIONE
QUADRO I



VIA LUIGI CADORNA, 5
24048 TREVIOLO (BG)
PH. +39 3889472130
INFO@STUDIOPAVONI.COM

COMMITTENTE
A.T.E.S.
VIA G. PASTORE, 2/4
TREZZO SULL'ADDA (MI)

FOGLIO 3 DI 3	
Ciruito	N.° disegno
012-21Q09	

Quadro L

012-21Q10

REVISIONE	DATA	DESCRIZIONE	DISEGNATO	APPROVATO
00	07-01-2021	EMISSIONE	A. BONINI	E. PALA

QUADRO L



VIA LUIGI CADORNA, 5
24048 TREVIOLO (BG)
PH. +39 3889472130
INFO@STUDIOPAVONI.COM

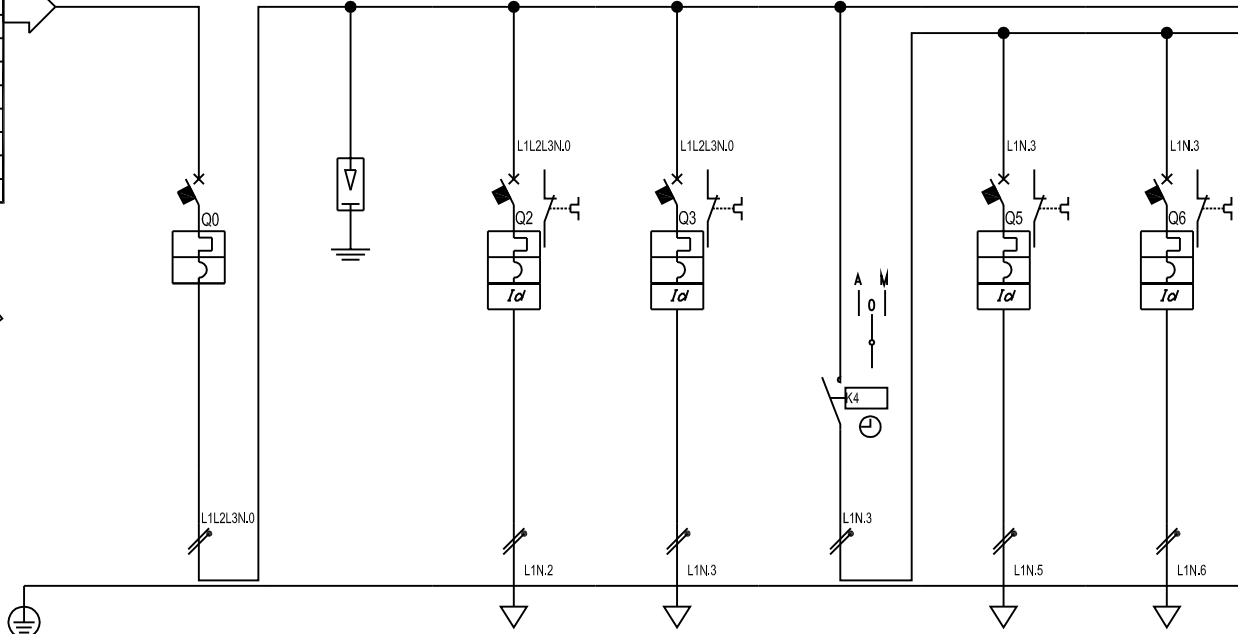
COMMITTENTE
A.T.E.S.
VIA G. PASTORE, 2/4
TREZZO SULL'ADDA (MI)

FILE	FOLIO	DI
	1	2
CIRCUITO	CONTR.	
012-21Q10	N° disegno	

Dal quadro (num. disegno):	Contatore
Lunghezza [m]:	< 3MT
Sez. completa normale:	2(1x10)
Frequenza [Hz]:	50
Tensione [V]:	230
Polarità:	Monofase L1+N

**NON UTILIZZABILE
COME COSTRUTTIVO**

Dati barratura: 230V - 50Hz - I_k = 5,625 kA



⊕ ASTRONOMICO

N.B. LA CARPENTERIA DEL QUADRO
DEVE AVERE LO SPAZIO NECESSARIO
PER L'INSERIMENTO DEL SISTEMA DI
MONITORAGGIO, MIN. 12 MOD. DIN.

I _k massima di quadro [kA]:	6
Tensione [V]:	230
Potenza installata [kW]:	2,688
Frequenza [Hz]:	50
Grado di protezione IP quadro:	IP 65
Sistema di distribuzione:	TT
Tipo di involucro quadro:	POLIESTERE

NUMERO UTENZA		0	1	2	3	4	5	6		
DESTINAZIONE / UTENZA		Generale	Scaricatore	Auxiliari Quadro	Disponibile	Generale Impianto	Accensione -1-	Disponibile		
POTENZA				0,1			0,84			
CORRENTE				0,483			4,058			
INTERRUTTORE o SEZIONATORE	Marca	ABB	ABB	ABB	ABB	ABB	ABB	ABB		
	Tipo	SN201 L	Classe I+II - Up 1,5 - 15kA	S201 No+DDA202 A	S201 No+DDA202 A	AF65-30-00-13	S201 No M+DDA202 A	S201 No M+DDA202 A		
	R.Termico (max/min/reg) A	---/--- / 40	---/--- / 0	---/--- / 10	---/--- / 10	---/--- / 65	---/--- / 25	---/--- / 25		
	R.Magnetico (max/min/reg) A	---/--- / 400	---/---/---	---/--- / 100	---/--- / 100	---/---/---	---/--- / 500	---/--- / 500		
	Curva	C	---	C	C	---	D	D		
	Pot. Int. kA / I _{dn}	6/---	0/---	10/0,3 - Cl. A	10/0,3 - Cl. A	---	15/0,3 - Cl. A	15/0,3 - Cl. A		
DISTRIBUZIONE		NO	---	NO	NO	---	NO	NO		
LINEA di POTENZA	Tipo cavo	Monofase L1+N	Monofase L1+N	Monofase L1+N	Monofase L1+N	Monofase L1+N	Monofase L1+N	Monofase L1+N		
	Formazione		FS17	FG70R			FG16R16			
	Lunghezza		1G16	1(2x1,5)			2(1x6)			
	Portata I _z			3			620			
	C.d.t. tot. (I _n) %			18			39			
	C.d.t. tot. (I _b) %			0,54			46,4			
			0,05			3,59				

DESCRIZIONE
QUADRO L



VIA LUIGI CADORNA, 5
24048 TREVIOLO (BG)
PH. +39 3889472130
INFO@STUDIOPAVONI.COM

COMMITTENTE
A.T.E.S.
VIA G. PASTORE, 2/4
TREZZO SULL'ADDA (MI)

Foglio 2		1 DI 2	
Ciruito		N° disegno	
012-21Q10			

Quadro M

012-21Q11

REVISIONE	DATA	DESCRIZIONE	DISEGNATO	APPROVATO
00	07-01-2021	EMISSIONE	A. BONINI	E. PALA

QUADRO M



VIA LUIGI CADORNA, 5
24048 TREVIOLO (BG)
PH. +39 3889472130
INFO@STUDIOPAVONI.COM

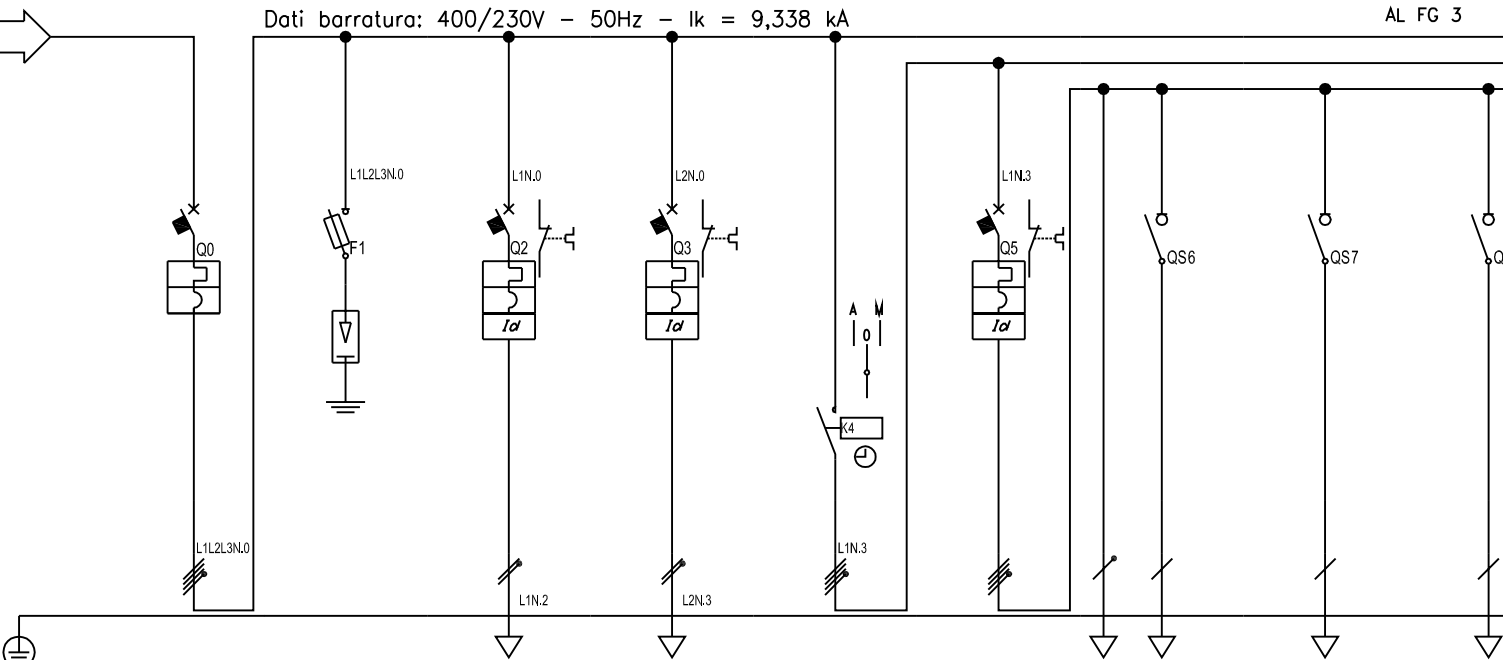
COMMITTENTE
A.T.E.S.
VIA G. PASTORE, 2/4
TREZZO SULL'ADDA (MI)

FILE	FOLIO	DI
	1	3
CIRCUITO	CONTR.	
012-21Q11	N.° disegno	

Dati barratura: 400/230V - 50Hz - I_k = 9,338 kA

Dal quadro (num. disegno):	Contatore
Lunghezza [m]:	< 3MT
Sez. completa normale:	4(1x10)
Frequenza [Hz]:	50
Tensione [V]:	400
Polarità:	Quadripolare

**NON UTILIZZABILE
COME COSTRUTTIVO**



⊕ ASTRONOMICO

I _k massima di quadro [kA]:	10
Tensione [V]:	400
Potenza installata [kW]:	8,173
Frequenza [Hz]:	50
Grado di protezione IP quadro:	IP 65
Sistema di distribuzione:	TT
Tipo di involucro quadro:	POLIESTERE

NUMERO UTENZA		0	1	2	3	4	5	6	7	8
DESTINAZIONE / UTENZA		Generale	Scaricatore	Auxiliari Quadro	Disponibile	Generale Impianto	Accensione -1-	-R-	-S-	-T-
POTENZA [kW]				0,1					1,38	
CORRENTE [A]				0,481					6,64	
INTERRUTTORE o SEZIONATORE	Marca	ABB	ABB	ABB	ABB	ABB	ABB	ABB	ABB	ABB
	Tipo	S204	Classe I+II Up 1,5 kV+NH 3NA2	S201 No+DDA202 A	S201 No+DDA202 A	UA95-30-11 230VAC	S204 M+DDA204 A	SD201/32	SD201/32	SD201/32
	R _{Termico} (max/min/reg) A	---/--- / 40	---/--- / 125	---/--- / 10	---/--- / 10	---/--- / 95	---/--- / 25	---/--- / 32	---/--- / 32	---/--- / 32
	R _{Magnetico} (max/min/reg) A	---/--- / 800	---/--- / 660	---/--- / 100	---/--- / 100	---/--- / ---	---/--- / 500	---/--- / ---	---/--- / ---	---/--- / ---
	Curva	D	gL	C	C	---	D	---	---	---
	Pot. Int. kA / I _{dn}	10/---	50/---	10/0,3 - Cl. A	10/0,3 - Cl. A	---	15/0,3 - Cl. A	0/---	0/---	0/---
DISTRIBUZIONE		NO	NO	NO	NO	---	NO	---	---	---
LINEA di POTENZA		Quadripolare	Quadripolare	Monofase L1+N	Monofase L2+N	Quadripolare	Quadripolare	Monofase L1+N	Monofase L2+N	Monofase L3+N
			FS17	FG16OR					FG7	
			1G16	1(2x1,5)					4(1x6)	
				3					1,360	
				18					145	
				0,51					31,02	
				0,04					4,14	

DESCRIZIONE
QUADRO M



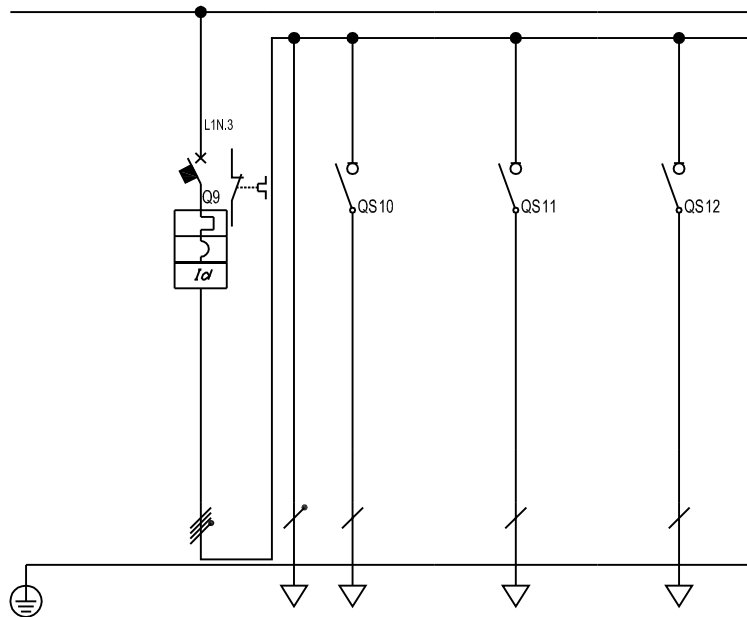
VIA LUIGI CADORNA, 5
24048 TREVIOLO (BG)
PH. +39 3889472130
INFO@STUDIOPAVONI.COM

COMMITTENTE
A.T.E.S.
VIA G. PASTORE, 2/4
TREZZO SULL'ADDA (MI)

FOGLIO 2		DI 3	
Ciruito		N° disegno	
012-21Q11			

DAL FG 2

▶ Dati barratura: 400/230V - 50Hz - I_k = 9,338 kA



N.B. LA CARPENTERIA DEL QUADRO DEVE AVERE LO SPAZIO NECESSARIO PER L'INSERIMENTO DEL SISTEMA DI MONITORAGGIO, MIN. 12 MOD. DIN.

NUMERO UTENZA		9	10	11	12				
DESTINAZIONE / UTENZA		Accensione -2-	-R-	-S-	-T-				
POTENZA kW				1,311					
CORRENTE A				6,308					
INTERRUTTORE o SEZIONATORE	Marca	ABB	ABB	ABB	ABB				
	Tipo	S204 M+DDA204 A	SD201/32	SD201/32	SD201/32				
	R.Termico (max/min/reg) A	---/--- / 25	---/--- / 32	---/--- / 32	---/--- / 32				
	R.Magnetico (max/min/reg) A	---/---/600	---/---/---	---/---/---	---/---/---				
	Curva	D	---	---	---				
	Pot. Int. kA / I _{dn}	15/0,3 - Cl. A	0/---	0/---	0/---				
Back-up		NO	---	---	---				
DISTRIBUZIONE		Quadrifilare	Monofase L1+N	Monofase L2+N	Monofase L3+N				
LINEA di POTENZA	Tipo cavo			FG7					
	Formazione			4(1x6)					
	Lunghezza			1,710					
	Portata I _z			145					
	C.d.t. tot. (I _n) %			38,97					
	C.d.t. tot. (I _b) %			4,93					

DESCRIZIONE
QUADRO M



VIA LUIGI CADORNA, 5
24048 TREVIOLO (BG)
PH. +39 3889472130
INFO@STUDIOPAVONI.COM

COMMITTENTE
A.T.E.S.
VIA G. PASTORE, 2/4
TREZZO SULL'ADDA (MI)

Foglio 3 di 3
Circuito
N° disegno
012-21Q11

Quadro N

012-21Q12

REVISIONE	DATA	DESCRIZIONE	DISEGNATO	APPROVATO
00	07-01-2021	EMISSIONE	A. BONINI	E. PALA

QUADRO N



VIA LUIGI CADORNA, 5
24048 TREVIOLO (BG)
PH. +39 3889472130
INFO@STUDIOPAVONI.COM

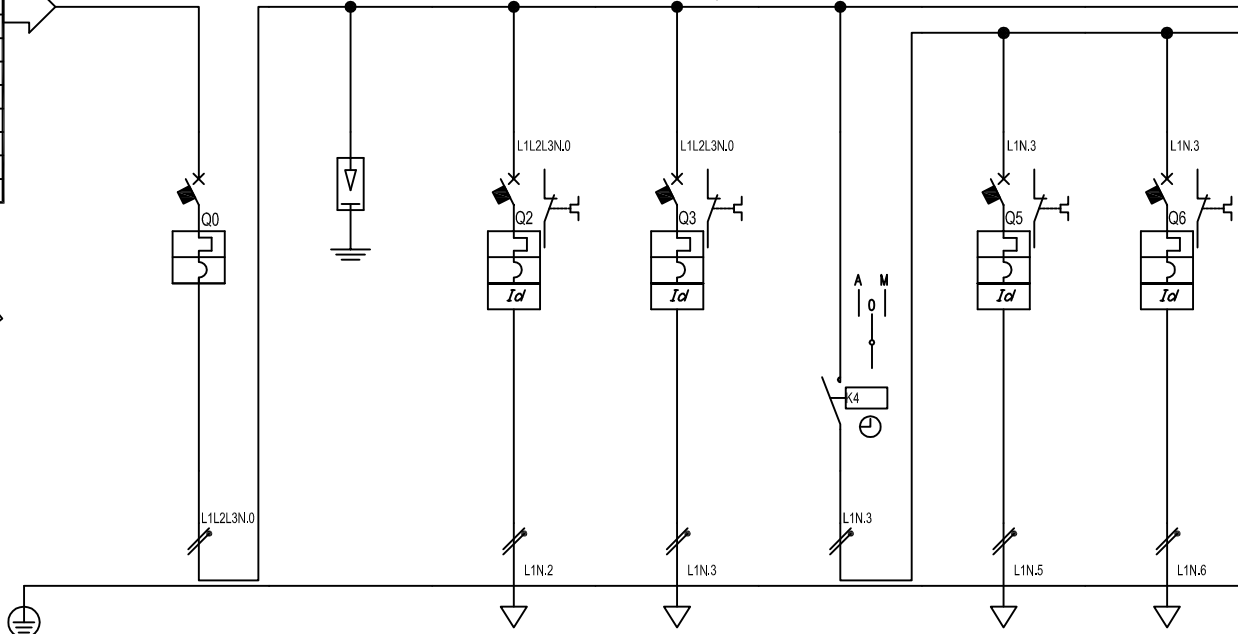
COMMITTENTE
A.T.E.S.
VIA G. PASTORE, 2/4
TREZZO SULL'ADDA (MI)

FILE	FOLIO	DI
	1	2
CIRCUITO	CONTR.	
012-21Q12		N.° disegno

Dal quadro (num. disegno):	Contatore
Lunghezza [m]:	< 3MT
Sez. completa normale:	2(1x10)
Frequenza [Hz]:	50
Tensione [V]:	230
Polarità:	Monofase L1+N

**NON UTILIZZABILE
COME COSTRUTTIVO**

Dati barratura: 230V - 50Hz - I_k = 5,625 kA



N.B. LA CARPENTERIA DEL QUADRO
DEVE AVERE LO SPAZIO NECESSARIO
PER L'INSERIMENTO DEL SISTEMA DI
MONITORAGGIO, MIN. 12 MOD. DIN.

I _k massima di quadro [kA]:	6
Tensione [V]:	230
Potenza installata [kW]:	1,142
Frequenza [Hz]:	50
Grado di protezione IP quadro:	IP 65
Sistema di distribuzione:	TT
Tipo di involucro quadro:	POLIESTERE

NUMERO UTENZA		0	1	2	3	4	5	6
DESTINAZIONE / UTENZA		Generale	Scaricatore	Auxiliari Quadro	Disponibile	Generale Impianto	Accensione -1-	Accensione -2-
POTENZA				0,1			0,25	0,792
CORRENTE				0,483			1,208	3,826
INTERRUTTORE o SEZIONATORE	Marca	ABB	ABB	ABB	ABB	ABB	ABB	ABB
	Tipo	SN201	Classe I+II - Up 1,5 - 15kA	S201 Na+DDA202 A	S201 Na+DDA202 A	AF65-30-00-13	S201 Na M+DDA202 A	S201 Na M+DDA202 A
	R.Termico (max/min/reg) A	---/--- / 40	---/--- / 0	---/--- / 10	---/--- / 10	---/--- / 65	---/--- / 25	---/--- / 25
	R.Magnetico (max/min/reg) A	---/---/800	---/---/---	---/---/100	---/---/100	---/---/---	---/---/500	---/---/500
	Curva	D	---	C	C	---	D	D
Pot. Int. kA / I _{dn}	10/---	0/---	10/0,3 - Cl. A	10/0,3 - Cl. A	---/---	15/0,3 - Cl. A	15/0,3 - Cl. A	
Back-up	NO	---	NO	NO	---	NO	NO	
DISTRIBUZIONE		Monofase L1+N	Monofase L1+N	Monofase L1+N	Monofase L1+N	Monofase L1+N	Monofase L1+N	Monofase L1+N
LINEA di POTENZA	Tipo cavo		FS17	FG16OR			N1W-K	FG16
	Formazione		1G16	1(2x1,5)			2(1x4)	2(1x6)
	Lunghezza			3			155	690
	Portata I _z			18			31	39
	C.d.t. tot. (I _n) %			0,54			18,38	51,62
C.d.t. tot. (I _b) %			0,03			0,45	3,94	

DESCRIZIONE
QUADRO N



VIA LUIGI CADORNA, 5
24048 TREVIOLO (BG)
PH. +39 3889472130
INFO@STUDIOPAVONI.COM

COMMITTENTE
A.T.E.S.
VIA G. PASTORE, 2/4
TREZZO SULL'ADDA (MI)

FOGLIO 2 DI 2	
Circuito	N° disegno
012-21Q12	

Quadro 0

012-21Q13

REVISIONE	DATA	DESCRIZIONE	DISEGNATO	APPROVATO
00	07-01-2021	EMISSIONE	A. BONINI	E. PALA

QUADRO 0



VIA LUIGI CADORNA, 5
24048 TREVIOLO (BG)
PH. +39 3889472130
INFO@STUDIOPAVONI.COM

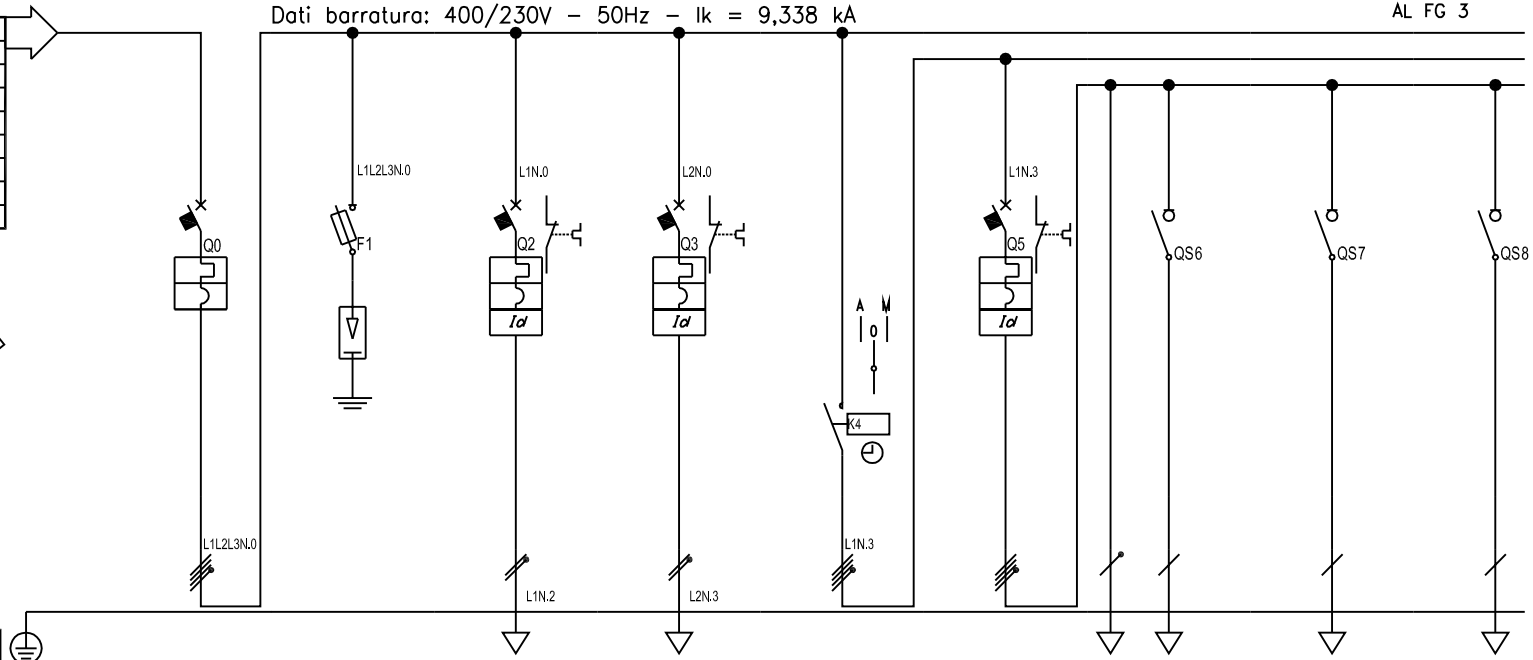
COMMITTENTE
A.T.E.S.
VIA G. PASTORE, 2/4
TREZZO SULL'ADDA (MI)

FILE	FOLIO	DI
	1	3
CIRCUITO	CONTR.	N° disegno
012-21Q13		

Dati barratura: 400/230V - 50Hz - I_k = 9,338 kA

Dal quadro (num. disegno):	Contatore
Lunghezza [m]:	< 3MT
Sez. completa normale:	4(1x10)
Frequenza [Hz]:	50
Tensione [V]:	400
Polarità:	Quadripolare

**NON UTILIZZABILE
COME COSTRUTTIVO**



I _k massima di quadro [kA]:	10
Tensione [V]:	400
Potenza installata [kW]:	9,484
Frequenza [Hz]:	50
Grado di protezione IP quadro:	IP 65
Sistema di distribuzione:	TT
Tipo di involucro quadro:	POLIETSERE

⊕ ASTRONOMICO

NUMERO UTENZA		0	1	2	3	4	5	6	7	8
DESTINAZIONE / UTENZA		Generale	Scaricatore	Auxiliari Quadro	Disponibile	Generale Impianto	Accensione -1-	-R-	-S-	-T-
POTENZA kW				0,1					1,088	
CORRENTE A				0,481					5,235	
INTERRUTTORE o SEZIONATORE	Marca	ABB	ABB	ABB	ABB	ABB	ABB	ABB	ABB	ABB
	Tipo	S204	Classe I+II Up 1,5 kV+NH 3NA2	S201 No+DDA202 A	S201 No+DDA202 A	UA95-30-11 230VAC	S204 M+DDA204 A	SD201/32	SD201/32	SD201/32
	R.Termico (max/min/reg) A	---/--- / 40	---/--- / 125	---/--- / 10	---/--- / 10	---/--- / 95	---/--- / 25	---/--- / 32	---/--- / 32	---/--- / 32
	R.Magnetico (max/min/reg) A	---/---/800	---/---/660	---/---/100	---/---/100	---/---/---	---/---/600	---/---/---	---/---/---	---/---/---
	Curva	D	gL	C	C	---	D	---	---	---
Pot. Int. kA / I _{dn}	10/---	50/---	10/0,3 - Cl. A	10/0,3 - Cl. A	---/---	15/0,3 - Cl. A	0/---	0/---	0/---	
Back-up	NO	NO	NO	NO	---	NO	---	---	---	
DISTRIBUZIONE		Quadripolare	Quadripolare	Monofase L1+N	Monofase L2+N	Quadripolare	Quadripolare	Monofase L1+N	Monofase L2+N	Monofase L3+N
LINEA di POTENZA	Tipo cavo		FS17	FG16OR					FG7	
	Formazione		1G16	1(2x1,5)					4(1x6)	
	Lunghezza			3					960	
	Portata I _z			18					145	
	C.d.t. tot. (I _n) %			0,51					21,93	
C.d.t. tot. (I _b) %			0,06					2,41		

DESCRIZIONE
QUADRO 0

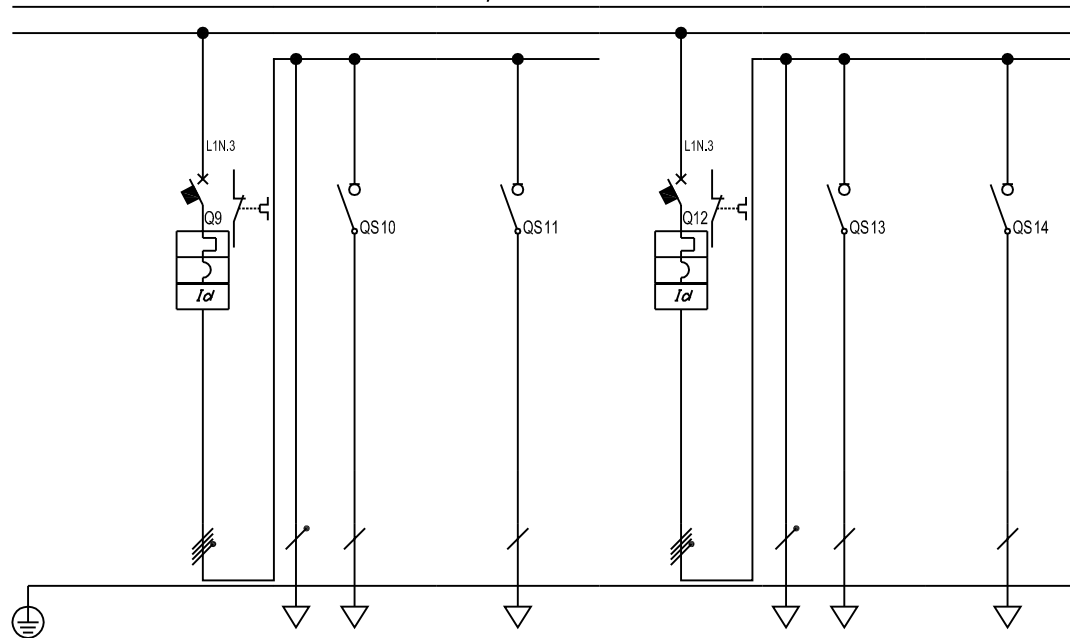


VIA LUIGI CADORNA, 5
24048 TREVILOLO (BG)
PH. +39 3889472130
INFO@STUDIOPAVONI.COM

COMMITTENTE
A.T.E.S.
VIA G. PASTORE, 2/4
TREZZO SULL'ADDA (MI)

Foglio 2		DI 3	
Ciruito		N° disegno	
012-21Q13			

DAL FG 2

Dati barratura: 400/230V - 50Hz - I_k = 9,338 kA

N.B. LA CARPENTERIA DEL QUADRO
DEVE AVERE LO SPAZIO NECESSARIO
PER L'INSERIMENTO DEL SISTEMA DI
MONITORAGGIO, MIN. 12 MOD. DIN.

NUMERO UTENZA		9	10	11	12	13	14		
DESTINAZIONE / UTENZA		Accensione -2-	Fuse -1-	Fuse -2-	Accensione -3-	Fuse -1-	Fuse -2-		
POTENZA kW				0,855			2,205		
CORRENTE A				4,114			11		
INTERRUTTORE o SEZIONATORE	Marca	ABB	ABB	ABB	ABB	ABB	ABB		
	Tipo	S204 M+DDA204 A	SD201/32	SD201/32	S204 M+DDA204 A	SD201/32	SD201/32		
	R.Termico (max/min/reg) A	---/--- / 25	---/--- / 32	---/--- / 32	---/--- / 25	---/--- / 32	---/--- / 32		
	R.Magnetico (max/min/reg) A	---/---/600	---/---/---	---/---/---	---/---/600	---/---/---	---/---/---		
	Curva	D	---	---	D	---	---		
	Pot. Int. kA / I _{dn}	15/0,3 - Cl. A	0/---	0/---	15/0,3 - Cl. A	0/---	0/---		
DISTRIBUZIONE		NO	---	---	NO	---	---		
		Quadrifilare	Monofase L1+N	Monofase L2+N	Quadrifilare	Monofase L3+N	Monofase L1+N		
LINEA di POTENZA	Tipo cavo	EPR							
	Formazione	2(1x6)+1x6							
	Lunghezza	550						685	
	Portata I _z	97						97	
	C.d.t. tot. (In) %	19,02						23,14	
	C.d.t. tot. (Ib) %	1,61						4,95	

DESCRIZIONE
QUADRO 0

VIA LUIGI CADORNA, 5
24048 TREVILOLO (BG)
PH. +39 3889472130
INFO@STUDIOPAVONI.COM

COMMITTENTE
A.T.E.S.
VIA G. PASTORE, 2/4
TREZZO SULL'ADDA (MI)

Foglio 3 di 3
Circuito
012-21Q13
N° disegno

Quadro P

012-21Q14

REVISIONE	DATA	DESCRIZIONE	DISEGNATO	APPROVATO
00	07-01-2021	EMISSIONE	A. BONINI	E. PALA

QUADRO P



VIA LUIGI CADORNA, 5
24048 TREVIOLO (BG)
PH. +39 3889472130
INFO@STUDIOPAVONI.COM

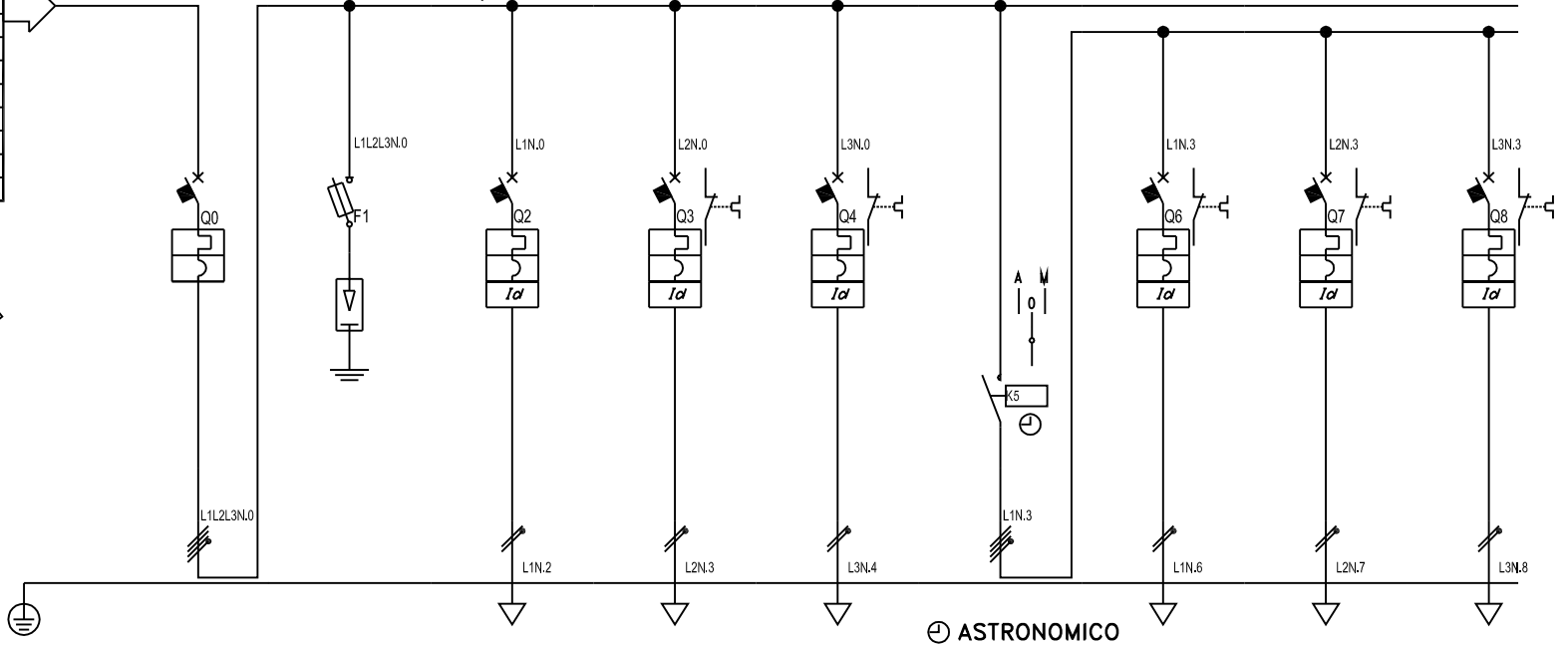
COMMITTENTE
A.T.E.S.
VIA G. PASTORE, 2/4
TREZZO SULL'ADDA (MI)

FILE	FOLIO	DI
	1	2
CIRCUITO	CONTR.	
012-21Q14		N° disegno

Dal quadro (num. disegno):	Contatore
Lunghezza [m]:	< 3MT
Sez. completa normale:	4(1x10)
Frequenza [Hz]:	50
Tensione [V]:	400
Polarità:	Quadripolare

**NON UTILIZZABILE
COME COSTRUTTIVO**

Dati barratura: 400/230V - 50Hz - I_k = 9,338 kA



N.B. LA CARPENTERIA DEL QUADRO
DEVE AVERE LO SPAZIO NECESSARIO
PER L'INSERIMENTO DEL SISTEMA DI
MONITORAGGIO, MIN. 12 MOD. DIN.

I _k massima di quadro [kA]:	10
Tensione [V]:	400
Potenza installata [kW]:	2,444
Frequenza [Hz]:	50
Grado di protezione IP quadro:	IP 65
Sistema di distribuzione:	TT
Tipo di involucro quadro:	POLIETSERE

NUMERO UTENZA		0	1	2	3	4	5	6	7	8
DESTINAZIONE / UTENZA		Generale	Scaricatore	Auxiliari Quadro	Disponibile	Disponibile	Generale Impianto	Accensione -1-	Accensione -2-	Disponibile
POTENZA [kW]				0,1				1,204	1,14	
CORRENTE [A]				0,481				5,793	5,485	
INTERRUTTORE o SEZIONATORE	Marca	ABB	ABB	ABB	ABB	ABB	ABB	ABB	ABB	ABB
	Tipo	S204	Classe I+II Up 1,5 kV+NH 3NA2	S201 No+DDA202 A	S201 No+DDA202 A	S201 No+DDA202 A	UA95-30-11 230VAC	S201 No M+DDA202 A	S201 No M+DDA202 A	S201 No M+DDA202 A
	R.Termico (max/min/reg) A	---/--- / 40	---/--- / 125	---/--- / 10	---/--- / 10	---/--- / 10	---/--- / 95	---/--- / 25	---/--- / 25	---/--- / 25
	R.Magnetico (max/min/reg) A	---/--- / 400	---/--- / 660	---/--- / 100	---/--- / 100	---/--- / 100	---/--- / ---	---/--- / 500	---/--- / 500	---/--- / 600
	Curva	C	gL	C	C	C	---	D	D	D
Pot. Int. kA / I _{dn}	10/---	50/---	10/0,3 - Cl. A	10/0,3 - Cl. A	10/0,3 - Cl. A	---/---	15/0,3 - Cl. A	15/0,3 - Cl. A	15/0,3 - Cl. A	
Back-up	NO	NO	NO	NO	NO	---	NO	NO	NO	
DISTRIBUZIONE		Quadripolare	Quadripolare	Monofase L1+N	Monofase L2+N	Monofase L3+N	Quadripolare	Monofase L1+N	Monofase L2+N	Monofase L3+N
LINEA di POTENZA	Tipo cavo		FS17	FG16OR				FG7OR	FG7OR	
	Formazione		1G16	1(2x1,5)				2(2x6)	1(2x6)	
	Lunghezza			3				435	610	
	Portata I _z			18				73	36	
	C.d.t. tot. (I _n) %			0,51				15,24	45,72	
C.d.t. tot. (I _b) %			0,03				1,8	4,93		

DESCRIZIONE
QUADRO P



VIA LUIGI CADORNA, 5
24048 TREVIOLO (BG)
PH. +39 3889472130
INFO@STUDIOPAVONI.COM

COMMITTENTE
A.T.E.S.
VIA G. PASTORE, 2/4
TREZZO SULL'ADDA (MI)

FOGLIO 2 DI 2	
Ciruito	N° disegno
012-21Q14	

Quadro Q

012-21Q15

REVISIONE	DATA	DESCRIZIONE	DISEGNATO	APPROVATO
00	07-01-2021	EMISSIONE	A. BONINI	E. PALA

QUADRO Q



VIA LUIGI CADORNA, 5
24048 TREVIOLO (BG)
PH. +39 3889472130
INFO@STUDIOPAVONI.COM

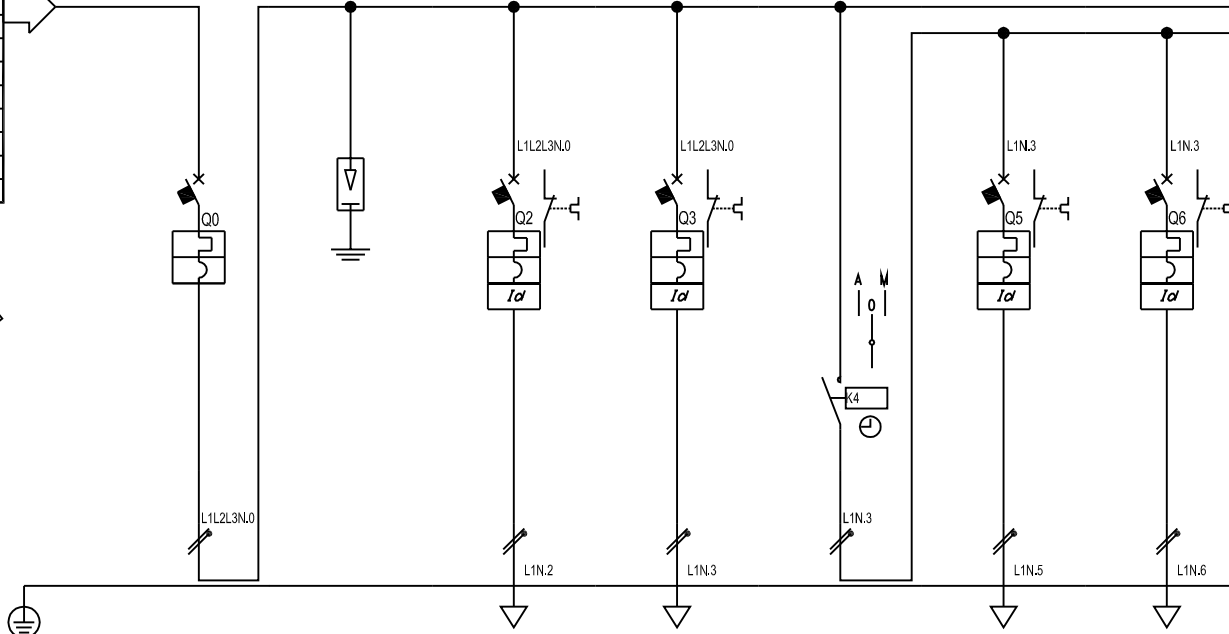
COMMITTENTE
A.T.E.S.
VIA G. PASTORE, 2/4
TREZZO SULL'ADDA (MI)

FILE	FOLIO	DI
	1	2
CIRCUITO	CONTR.	
012-21Q15		N.° disegno

Dal quadro (num. disegno):	Contatore
Lunghezza [m]:	< 3MT
Sez. completa normale:	2(1x10)
Frequenza [Hz]:	50
Tensione [V]:	230
Polarità:	Monofase L1+N

**NON UTILIZZABILE
COME COSTRUTTIVO**

Dati barratura: 230V - 50Hz - I_k = 5,625 kA



⊕ ASTRONOMICICO

N.B. LA CARPENTERIA DEL QUADRO DEVE AVERE LO SPAZIO NECESSARIO PER L'INSERIMENTO DEL SISTEMA DI MONITORAGGIO, MIN. 12 MOD. DIN.

I _k massima di quadro [kA]:	6
Tensione [V]:	230
Potenza installata [kW]:	1,604
Frequenza [Hz]:	50
Grado di protezione IP quadro:	IP 65
Sistema di distribuzione:	TT
Tipo di involucro quadro:	POLIETSERE

NUMERO UTENZA		0	1	2	3	4	5	6		
DESTINAZIONE / UTENZA		Generale	Scaricatore	Auxiliari Quadro	Disponibile	Generale Impianto	Accensione -1-	Disponibile		
POTENZA				0,1			1,504			
CORRENTE				0,483			7,266			
INTERRUTTORE o SEZIONATORE	Marca	ABB	ABB	ABB	ABB	ABB	ABB	ABB		
	Tipo	SN201	Classe I+II - Up 1,5 - 15kA	S201 No+DDA202 A	S201 No+DDA202 A	AF65-30-00-13	S201 No M+DDA202 A	S201 No M+DDA202 A		
	R _{Termico} (max/min/reg) A	---/--- / 40	---/--- / 0	---/--- / 10	---/--- / 10	---/--- / 65	---/--- / 25	---/--- / 25		
	R _{Magnetico} (max/min/reg) A	---/---/800	---/---/---	---/---/100	---/---/100	---/---/---	---/---/500	---/---/500		
	Curva	D	---	C	C	---	D	D		
	Pot. Int. kA / I _{dn}	10/---	0/---	10/0,3 - Cl. A	10/0,3 - Cl. A	---	15/0,3 - Cl. A	15/0,3 - Cl. A		
DISTRIBUZIONE		NO	---	NO	NO	---	NO	NO		
LINEA di POTENZA	Tipo cavo	Monofase L1+N	Monofase L1+N	Monofase L1+N	Monofase L1+N	Monofase L1+N	Monofase L1+N	Monofase L1+N		
	Formazione		FS17	FG16OR			EPR			
	Lunghezza		1G16	1(2x1,5)			2(1x6)+1x6			
	Portata I _z			3			485			
	C.d.t. tot. (I _n) %			18			77			
	C.d.t. tot. (I _b) %			0,54			17,12			
			0,04			2,56				

DESCRIZIONE
QUADRO Q



VIA LUIGI CADORNA, 5
24048 TREVIOLO (BG)
PH. +39 3889472130
INFO@STUDIOPAVONI.COM

COMMITTENTE
A.T.E.S.
VIA G. PASTORE, 2/4
TREZZO SULL'ADDA (MI)

FOGLIO 2		DI 2	
Ciruito		N° disegno	
012-21Q15			

Quadro R

012-21Q16

REVISIONE	DATA	DESCRIZIONE	DISEGNATO	APPROVATO
00	07-01-2021	EMISSIONE	A. BONINI	E. PALA

QUADRO R



VIA LUIGI CADORNA, 5
24048 TREVIOLO (BG)
PH. +39 3889472130
INFO@STUDIOPAVONI.COM

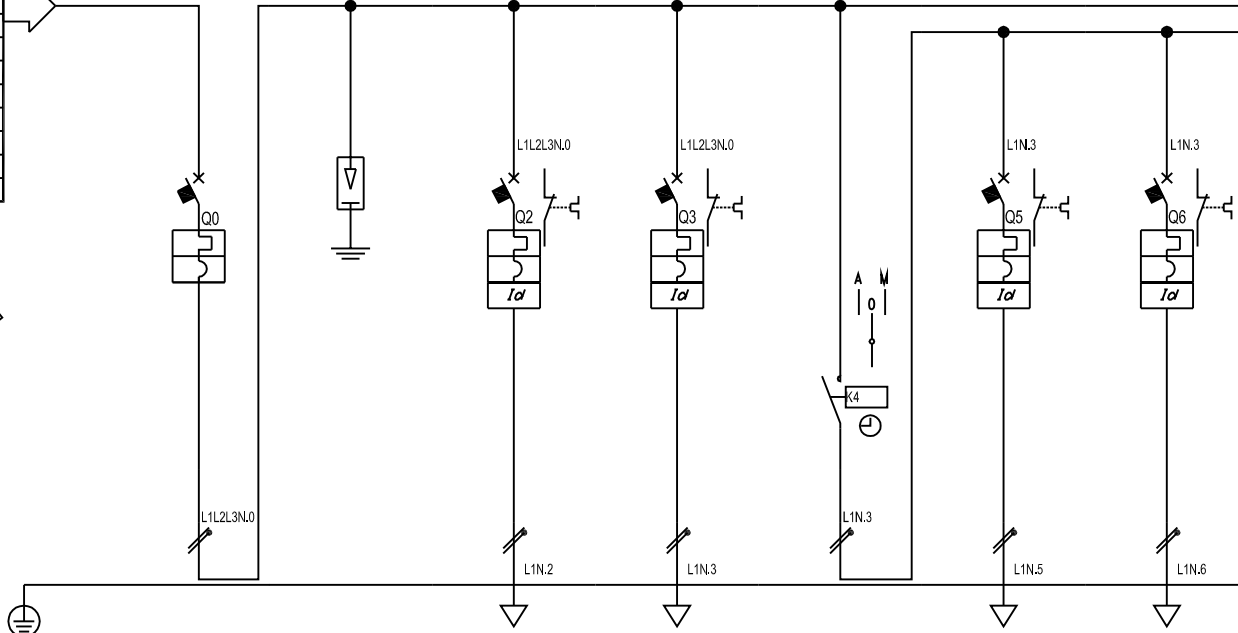
COMMITTENTE
A.T.E.S.
VIA G. PASTORE, 2/4
TREZZO SULL'ADDA (MI)

FILE	FOLIO	DI
	1	2
CIRCUITO	CONTR.	
012-21Q16	N.° disegno	

Dal quadro (num. disegno):	Contatore
Lunghezza [m]:	< 3MT
Sez. completa normale:	2(1x10)
Frequenza [Hz]:	50
Tensione [V]:	230
Polarità:	Monofase L1+N

**NON UTILIZZABILE
COME COSTRUTTIVO**

Dati barratura: 230V - 50Hz - I_k = 5,625 kA



⊕ ASTRONOMICICO

N.B. LA CARPENTERIA DEL QUADRO
DEVE AVERE LO SPAZIO NECESSARIO
PER L'INSERIMENTO DEL SISTEMA DI
MONITORAGGIO, MIN. 12 MOD. DIN.

I _k massima di quadro [kA]:	6
Tensione [V]:	230
Potenza installata [kW]:	0,472
Frequenza [Hz]:	50
Grado di protezione IP quadro:	IP 65
Sistema di distribuzione:	TT
Tipo di involucro quadro:	POLIETSERE

NUMERO UTENZA		0	1	2	3	4	5	6		
DESTINAZIONE / UTENZA		Generale	Scaricatore	Auxiliari Quadro	Disponibile	Generale Impianto	Accensione -1-	Disponibile		
POTENZA				0,1			0,372			
CORRENTE				0,483			1,797			
INTERRUTTORE o SEZIONATORE	Marca	ABB	ABB	ABB	ABB	ABB	ABB	ABB		
	Tipo	SN201	Classe I+II - Up 1,5 - 15kA	S201 No+DDA202 A	S201 No+DDA202 A	AF65-30-00-13	S201 No M+DDA202 A	S201 No M+DDA202 A		
	R _{Termico} (max/min/reg) A	---/--- / 40	---/--- / 0	---/--- / 10	---/--- / 10	---/--- / 65	---/--- / 25	---/--- / 25		
	R _{Magnetico} (max/min/reg) A	---/---/800	---/---/---	---/---/100	---/---/100	---/---/---	---/---/500	---/---/500		
	Curva	D	---	C	C	---	D	D		
	Pot. Int. kA / I _{dn}	10/---	0/---	10/0,3 - Cl. A	10/0,3 - Cl. A	---	15/0,3 - Cl. A	15/0,3 - Cl. A		
DISTRIBUZIONE		NO	---	NO	NO	---	NO	NO		
LINEA di POTENZA	Tipo cavo	Monofase L1+N	Monofase L1+N	Monofase L1+N	Monofase L1+N	Monofase L1+N	Monofase L1+N	Monofase L1+N		
	Formazione		FS17	FG16OR			FG7			
	Lunghezza		1G16	1(2x1,5)			1(2x6)			
	Portata I _z			3			240			
	C.d.t. tot. (I _n) %			18			36			
	C.d.t. tot. (I _b) %			0,54			18,24			
			0,03			0,65				

DESCRIZIONE
QUADRO R



VIA LUIGI CADORNA, 5
24048 TREVIOLO (BG)
PH. +39 3889472130
INFO@STUDIOPAVONI.COM

COMMITTENTE
A.T.E.S.
VIA G. PASTORE, 2/4
TREZZO SULL'ADDA (MI)

FOGLIO 2		DI 2	
Ciruito		N° disegno	
012-21Q16			

Quadro S

012-21Q17

REVISIONE	DATA	DESCRIZIONE	DISEGNATO	APPROVATO
00	07-01-2021	EMISSIONE	A. BONINI	E. PALA

QUADRO S



VIA LUIGI CADORNA, 5
24048 TREVIOLO (BG)
PH. +39 3889472130
INFO@STUDIOPAVONI.COM

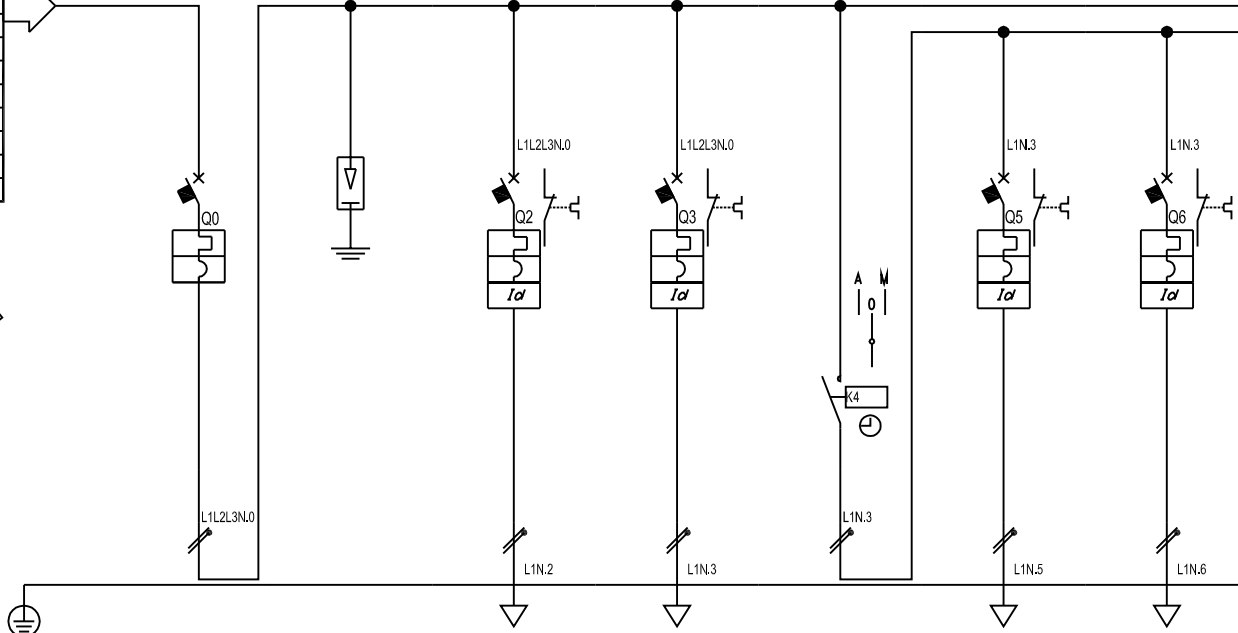
COMMITTENTE
A.T.E.S.
VIA G. PASTORE, 2/4
TREZZO SULL'ADDA (MI)

FILE	FOLIO	DI
	1	2
CIRCUITO	CONTR.	
012-21Q17		N.° disegno

Dal quadro (num. disegno):	Contatore
Lunghezza [m]:	< 3MT
Sez. completa normale:	2(1x10)
Frequenza [Hz]:	50
Tensione [V]:	230
Polarità:	Monofase L1+N

**NON UTILIZZABILE
COME COSTRUTTIVO**

Dati barratura: 230V - 50Hz - I_k = 5,625 kA



⊕ ASTRONOMICO

N.B. LA CARPENTERIA DEL QUADRO
DEVE AVERE LO SPAZIO NECESSARIO
PER L'INSERIMENTO DEL SISTEMA DI
MONITORAGGIO, MIN. 12 MOD. DIN.

I _k massima di quadro [kA]:	6
Tensione [V]:	230
Potenza installata [kW]:	2,87
Frequenza [Hz]:	50
Grado di protezione IP quadro:	IP 65
Sistema di distribuzione:	TT
Tipo di involucro quadro:	POLIETSERE

NUMERO UTENZA		0	1	2	3	4	5	6
DESTINAZIONE / UTENZA		Generale	Scaricatore	Auxiliari Quadro	Disponibile	Generale Impianto	Accensione -1-	Accensione -2-
POTENZA [kW]				0,1			2	0,77
CORRENTE [A]				0,483			9,662	3,72
INTERRUTTORE o SEZIONATORE	Marca	ABB	ABB	ABB	ABB	ABB	ABB	ABB
	Tipo	SN201	Classe I+II - Up 1,5 - 15kA	S201 No+DDA202 A	S201 No+DDA202 A	AF65-30-00-13	S201 No M+DDA202 A	S201 No M+DDA202 A
	R _{Termico} (max/min/reg) A	---/--- / 40	---/--- / 0	---/--- / 10	---/--- / 10	---/--- / 65	---/--- / 25	---/--- / 25
	R _{Magnetico} (max/min/reg) A	---/---/800	---/---/---	---/---/100	---/---/100	---/---/---	---/---/500	---/---/500
	Curva	D	---	C	C	---	D	D
	Pot. Int. kA / I _{dn}	10/---	0/---	10/0,3 - Cl. A	10/0,3 - Cl. A	---/---	15/0,3 - Cl. A	15/0,3 - Cl. A
DISTRIBUZIONE		NO	---	NO	NO	---	NO	NO
LINEA di POTENZA	Tipo cavo	Monofase L1+N	Monofase L1+N	Monofase L1+N	Monofase L1+N	Monofase L1+N	Monofase L1+N	Monofase L1+N
	Formazione		FS17	FG16OR			EPR	ARG7
	Lunghezza		1G16	1(2x1,5)			2(1x6)+1x6	2(1x16)
	Portata I _z			3			495	545
	C.d.t. tot. (I _n) %			18			77	74
	C.d.t. tot. (I _b) %			0,54			17,47	23,07
			0,05			3,48	1,77	

DESCRIZIONE
QUADRO S



VIA LUIGI CADORNA, 5
24048 TREVIOLO (BG)
PH. +39 3889472130
INFO@STUDIOPAVONI.COM

COMMITTENTE
A.T.E.S.
VIA G. PASTORE, 2/4
TREZZO SULL'ADDA (MI)

FOGLIO 2 DI 2	
Ciruito	N° disegno
012-21Q17	

Quadro T

012-21Q18

REVISIONE	DATA	DESCRIZIONE	DISEGNATO	APPROVATO
00	07-01-2021	EMISSIONE	A. BONINI	E. PALA

QUADRO T



VIA LUIGI CADORNA, 5
24048 TREVIOLO (BG)
PH. +39 3889472130
INFO@STUDIOPAVONI.COM

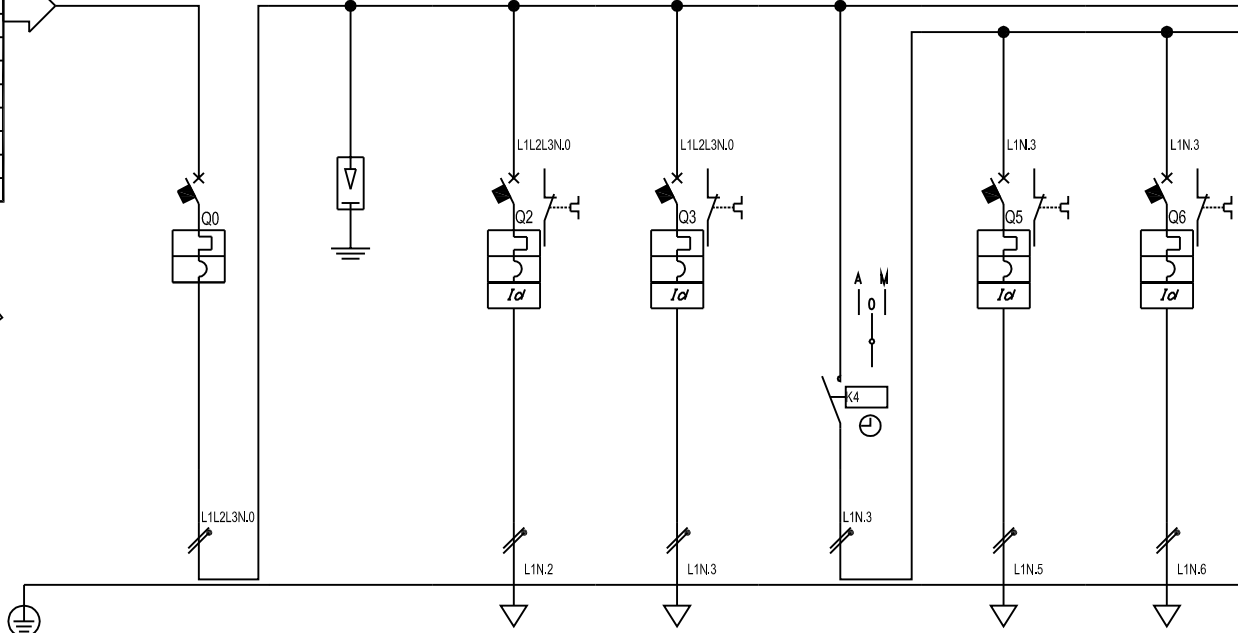
COMMITTENTE
A.T.E.S.
VIA G. PASTORE, 2/4
TREZZO SULL'ADDA (MI)

FILE	FOLIO	DI
	1	2
CIRCUITO	CONTR.	
012-21Q18	N° disegno	

Dal quadro (num. disegno):	Contatore
Lunghezza [m]:	< 3MT
Sez. completa normale:	2(1x10)
Frequenza [Hz]:	50
Tensione [V]:	230
Polarità:	Monofase L1+N

**NON UTILIZZABILE
COME COSTRUTTIVO**

Dati barratura: 230V - 50Hz - I_k = 5,625 kA



⊕ ASTRONOMICO

N.B. LA CARPENTERIA DEL QUADRO
DEVE AVERE LO SPAZIO NECESSARIO
PER L'INSERIMENTO DEL SISTEMA DI
MONITORAGGIO, MIN. 12 MOD. DIN.

I _k massima di quadro [kA]:	6
Tensione [V]:	230
Potenza installata [kW]:	0,8
Frequenza [Hz]:	50
Grado di protezione IP quadro:	IP 65
Sistema di distribuzione:	TT
Tipo di involucro quadro:	POLIETSERE

NUMERO UTENZA		0	1	2	3	4	5	6		
DESTINAZIONE / UTENZA		Generale	Scaricatore	Auxiliari Quadro	Disponibile	Generale Impianto	Accensione -1-	Disponibile		
POTENZA				0,1			0,7			
CORRENTE				0,483			3,382			
INTERRUTTORE o SEZIONATORE	Marca	ABB	ABB	ABB	ABB	ABB	ABB	ABB		
	Tipo	SN201	Classe I+II - Up 1,5 - 15kA	S201 No+DDA202 A	S201 No+DDA202 A	AF65-30-00-13	S201 No M+DDA202 A	S201 No M+DDA202 A		
	R _{Termico} (max/min/reg) A	---/--- / 40	---/--- / 0	---/--- / 10	---/--- / 10	---/--- / 65	---/--- / 25	---/--- / 25		
	R _{Magnetico} (max/min/reg) A	---/---/800	---/---/---	---/---/100	---/---/100	---/---/---	---/---/500	---/---/500		
	Curva	D	---	C	C	---	D	D		
	Pot. Int. kA / I _{dn}	10/---	0/---	10/0,3 - Cl. A	10/0,3 - Cl. A	---	15/0,3 - Cl. A	15/0,3 - Cl. A		
DISTRIBUZIONE		NO	---	NO	NO	---	NO	NO		
LINEA di POTENZA	Tipo cavo	Monofase L1+N	Monofase L1+N	Monofase L1+N	Monofase L1+N	Monofase L1+N	Monofase L1+N	Monofase L1+N		
	Formazione		FS17	FG16OR			FG7			
	Lunghezza		1G16	1(2x1,5)			2(1x6)			
	Portata I _z			3			495			
	C.d.t. tot. (I _n) %			18			39			
	C.d.t. tot. (I _b) %			0,54			37,1			
				0,03			2,4			

DESCRIZIONE
QUADRO T



VIA LUIGI CADORNA, 5
24048 TREVIOLO (BG)
PH. +39 3889472130
INFO@STUDIOPAVONI.COM

COMMITTENTE
A.T.E.S.
VIA G. PASTORE, 2/4
TREZZO SULL'ADDA (MI)

FOGLIO 2		DI 2	
Ciruito		N° disegno	
012-21Q18			

Quadro U

012-21Q19

REVISIONE	DATA	DESCRIZIONE	DISEGNATO	APPROVATO
00	07-01-2021	EMISSIONE	A. BONINI	E. PALA

QUADRO U



VIA LUIGI CADORNA, 5
24048 TREVIOLO (BG)
PH. +39 3889472130
INFO@STUDIOPAVONI.COM

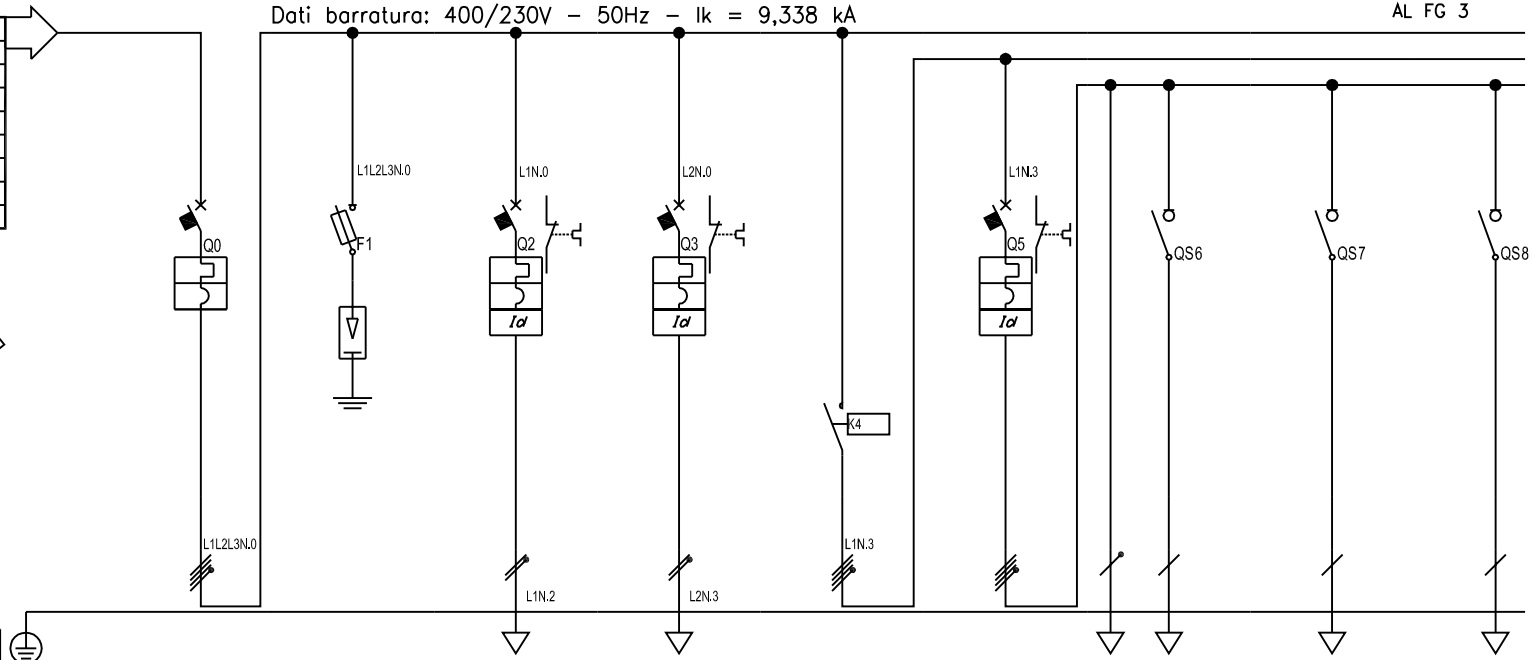
COMMITTENTE
A.T.E.S.
VIA G. PASTORE, 2/4
TREZZO SULL'ADDA (MI)

FILE	FOLIO	DI
	1	3
CIRCUITO	CONTR.	
012-21Q19		N.° disegno

Dati barratura: 400/230V - 50Hz - I_k = 9,338 kA

Dal quadro (num. disegno):	Contatore
Lunghezza [m]:	< 3MT
Sez. completa normale:	4(1x10)
Frequenza [Hz]:	50
Tensione [V]:	400
Polarità:	Quadripolare

**NON UTILIZZABILE
COME COSTRUTTIVO**




⊕ ASTRONOMICO

I _k massima di quadro [kA]:	10
Tensione [V]:	400
Potenza installata [kW]:	10
Frequenza [Hz]:	50
Grado di protezione IP quadro:	IP 65
Sistema di distribuzione:	TT
Tipo di involucro quadro:	POLIETSERE

NUMERO UTENZA		0	1	2	3	4	5	6	7	8
DESTINAZIONE / UTENZA		Generale	Scaricatore	Auxiliari Quadro	Disponibile	Generale Impianto	Accensione -1-	-R-	-S-	-T-
POTENZA [kW]				0,1					0,84	
CORRENTE [A]				0,481					4,041	
INTERRUTTORE o SEZIONATORE	Marca	ABB	ABB	ABB	ABB	ABB	ABB	ABB	ABB	ABB
	Tipo	S204	Classe I+II Up 1,5 kV+NH 3NA2	S201 No+DDA202 A	S201 No+DDA202 A	UA95-30-11 230VAC	S204 M+DDA204 A	SD201/32	SD201/32	SD201/32
	R.Termico (max/min/reg) A	---/--- / 40	---/--- / 125	---/--- / 10	---/--- / 10	---/--- / 95	---/--- / 25	---/--- / 32	---/--- / 32	---/--- / 32
	R.Magnetico (max/min/reg) A	---/--- / 800	---/--- / 660	---/--- / 100	---/--- / 100	---/--- / ---	---/--- / 500	---/--- / ---	---/--- / ---	---/--- / ---
	Curva	D	gL	C	C	---	D	---	---	---
	Pot. Int. kA / I _{dn}	10/---	50/---	10/0,3 - Cl. A	10/0,3 - Cl. A	---/---	15/0,3 - Cl. A	0/---	0/---	0/---
Back-up	NO	NO	NO	NO	---	NO	---	---	---	
DISTRIBUZIONE		Quadripolare	Quadripolare	Monofase L1+N	Monofase L2+N	Quadripolare	Quadripolare	Monofase L1+N	Monofase L2+N	Monofase L3+N
LINEA di POTENZA	Tipo cavo		FS17	FG16OR					FG7	
	Formazione		1G16	1(2x1,5)					4(1x6)	
	Lunghezza			3					820	
	Portata I _z			18					145	
	C.d.t. tot. (I _n) %			0,51					18,74	
	C.d.t. tot. (I _b) %			0,04					1,54	

DESCRIZIONE
QUADRO U

 **STUDIO
TECNICO
PAVONI**

VIA LUIGI CADORNA, 5
24048 TREVIOLO (BG)
PH. +39 3889472130
INFO@STUDIOPAVONI.COM

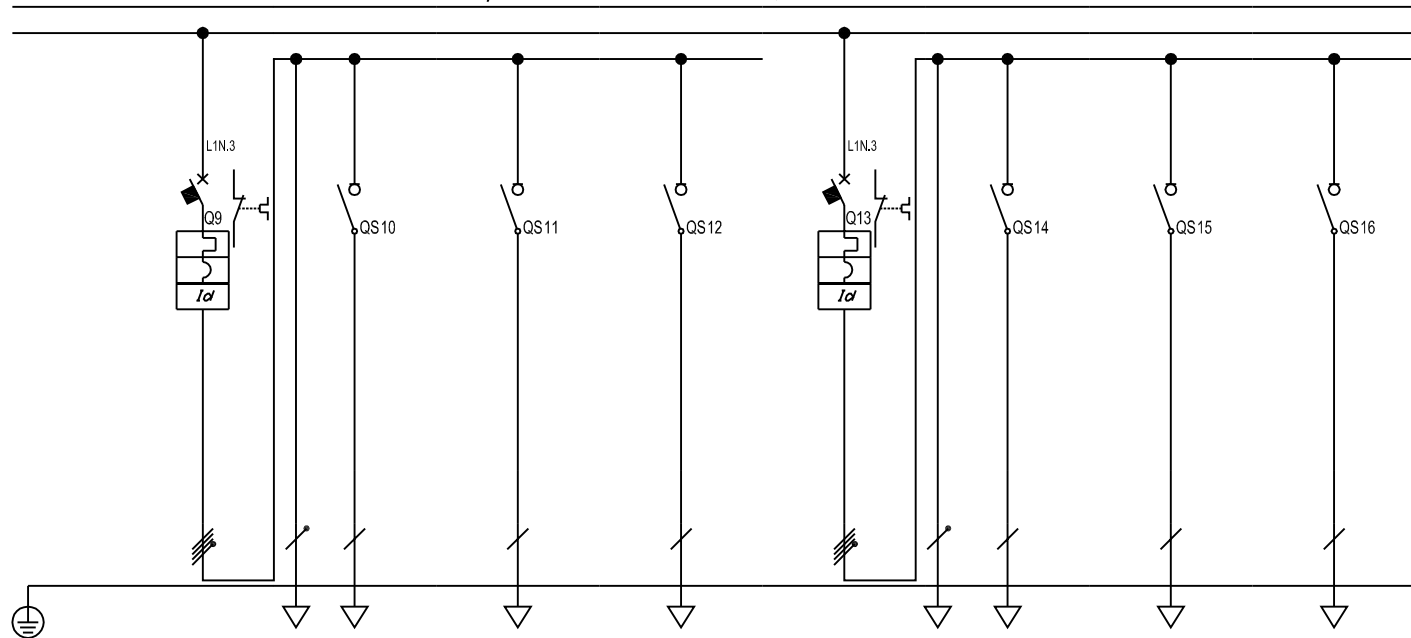
COMMITTENTE
A.T.E.S.
VIA G. PASTORE, 2/4
TREZZO SULL'ADDA (MI)

FOGLIO 2		DI 3	
Ciruito		N° disegno	
012-21Q19			

DAL FG 2



Dati barratura: 400/230V - 50Hz - I_k = 9,338 kA



N.B. LA CARPENTERIA DEL QUADRO DEVE AVERE LO SPAZIO NECESSARIO PER L'INSERIMENTO DEL SISTEMA DI MONITORAGGIO, MIN. 12 MOD. DIN.

NUMERO UTENZA		9	10	11	12	13	14	15	16	
DESTINAZIONE / UTENZA		Accensione -2-	-R-	-S-	-T-	Accensione -3-	-R-	-S-	-T-	
POTENZA kW				1,02				1,484		
CORRENTE A				4,907				7,14		
INTERRUTTORE o SEZIONATORE	Marca	ABB	ABB	ABB	ABB	ABB	ABB	ABB	ABB	
	Tipo	S204 M+DDA204 A	SD201/32	SD201/32	SD201/32	S204 M+DDA204 A	SD201/32	SD201/32	SD201/32	
	R.Termico (max/min/reg) A	---/--- / 25	---/--- / 32	---/--- / 32	---/--- / 32	---/--- / 25	---/--- / 32	---/--- / 32	---/--- / 32	
	R.Magnetico (max/min/reg) A	---/---/600	---/---/---	---/---/---	---/---/---	---/---/600	---/---/---	---/---/---	---/---/---	
	Curva	D	---	---	---	D	---	---	---	
	Pot. Int. kA / I _{dn}	15/0,3 - Cl. A	0/---	0/---	0/---	15/0,3 - Cl. A	0/---	0/---	0/---	
Back-up	NO	---	---	---	NO	---	---	---		
DISTRIBUZIONE		Quadrifilare	Monofase L1+N	Monofase L2+N	Monofase L3+N	Quadrifilare	Monofase L1+N	Monofase L2+N	Monofase L3+N	
LINEA di POTENZA	Tipo cavo			FG7				FG7		
	Formazione			4(1x6)				4(1x6)		
	Lunghezza			934				766		
	Portata I _z			145				145		
	C.d.t. tot. (I _n) %			21,34				17,52		
	C.d.t. tot. (I _b) %			2,12				2,54		

DESCRIZIONE
QUADRO U



VIA LUIGI CADORNA, 5
24048 TREVIOLO (BG)
PH. +39 3889472130
INFO@STUDIOPAVONI.COM

COMMITTENTE
A.T.E.S.
VIA G. PASTORE, 2/4
TREZZO SULL'ADDA (MI)

FOGLIO 3 DI 3	
Ciruito	N.° disegno
012-21Q19	

Quadro V

012-21Q20

REVISIONE	DATA	DESCRIZIONE	DISEGNATO	APPROVATO
00	07-01-2021	EMISSIONE	A. BONINI	E. PALA

QUADRO V



VIA LUIGI CADORNA, 5
24048 TREVIOLO (BG)
PH. +39 3889472130
INFO@STUDIOPAVONI.COM

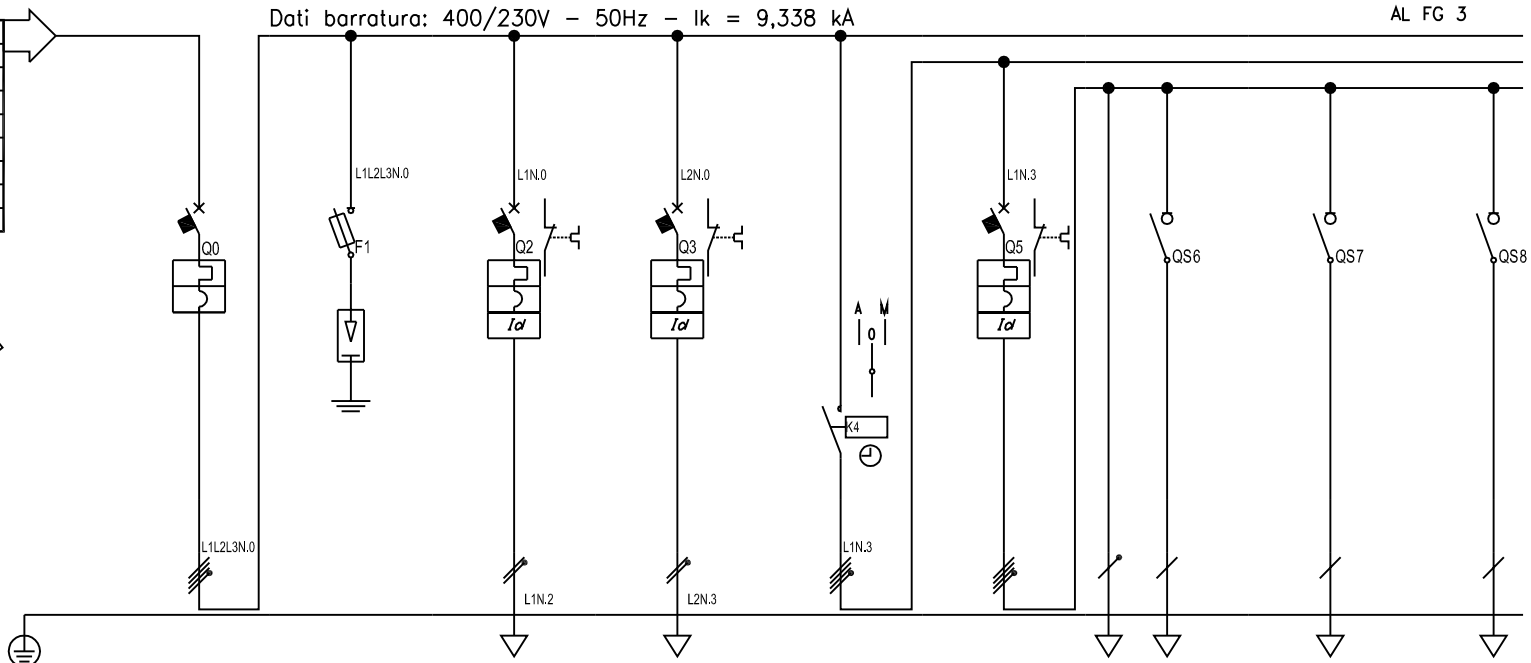
COMMITTENTE
A.T.E.S.
VIA G. PASTORE, 2/4
TREZZO SULL'ADDA (MI)

FILE		FOLIO 1 DI 3	
CIRCUITO	CONTR.		
012-21Q20		N° disegno	

Dati barratura: 400/230V - 50Hz - I_k = 9,338 kA

Dal quadro (num. disegno):	Contatore
Lunghezza [m]:	< 3MT
Sez. completa normale:	4(1x10)
Frequenza [Hz]:	50
Tensione [V]:	400
Polarità:	Quadripolare

**NON UTILIZZABILE
COME COSTRUTTIVO**



⊕ ASTRONOMICO

I _k massima di quadro [kA]:	10
Tensione [V]:	400
Potenza installata [kW]:	3,372
Frequenza [Hz]:	50
Grado di protezione IP quadro:	IP 65
Sistema di distribuzione:	TT
Tipo di involucro quadro:	POLIESTERE

NUMERO UTENZA		0	1	2	3	4	5	6	7	8
DESTINAZIONE / UTENZA		Generale	Scaricatore	Auxiliari Quadro	Disponibile	Generale Impianto	Accensione -1-	-R-	-S-	-T-
POTENZA [kW]				0,1					0,924	
CORRENTE [A]				0,481					4,446	
INTERRUTTORE o SEZIONATORE	Marca	ABB	ABB	ABB	ABB	ABB	ABB	ABB	ABB	ABB
	Tipo	S204	Classe I+II-Up 1.5 kV+NH 3N	S201 No+DDA202 A	S201 No+DDA202 A	UA95-30-11 230VAC S204	D16+DDA204 A 25A/0,5	SD201/32	SD201/32	SD201/32
	R.Termico (max/min/reg) A	---/--- / 40	---/--- / 125	---/--- / 10	---/--- / 10	---/--- / 95	---/--- / 16	---/--- / 32	---/--- / 32	---/--- / 32
	R.Magnetico (max/min/reg) A	---/---/800	---/---/560	---/---/100	---/---/100	---/---/---	---/---/320	---/---/---	---/---/---	---/---/---
	Curva	D	gL	C	C	---	D	---	---	---
Pot. Int. kA / I _{dn}	10/---	50/---	10/0,3 - Cl. A	10/0,3 - Cl. A	---	10/0,3 - Cl. A	0/---	0/---	0/---	
Back-up	NO	NO	NO	NO	---	NO	---	---	---	
DISTRIBUZIONE		Quadripolare	Quadripolare	Monofase L1+N	Monofase L2+N	Quadripolare	Quadripolare	Monofase L1+N	Monofase L2+N	Monofase L3+N
LINEA di POTENZA	Tipo cavo		FS17	FG160R					EPR	
	Formazione			1(2x1,5)					2(1x6)+1x6	
	Lunghezza			3					600	
	Portata I _z			18					145	
	C.d.t. tot. (I _n) %			0,51					8,79	
C.d.t. tot. (I _b) %			0,03					1,53		

DESCRIZIONE
QUADRO V



VIA LUIGI CADORNA, 5
24048 TREVILOLO (BG)
PH. +39 3889472130
INFO@STUDIOPAVONI.COM

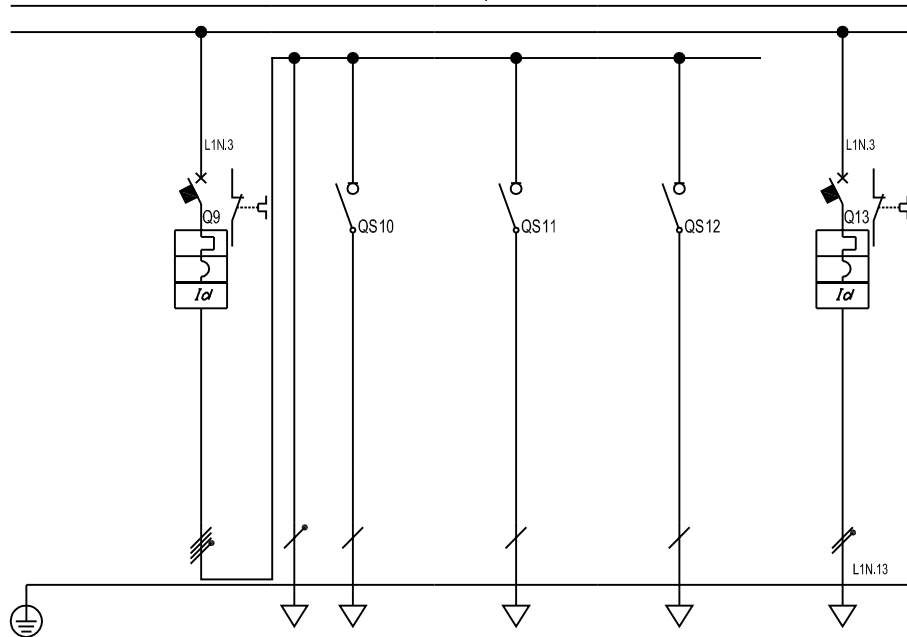
COMMITTENTE
A.T.E.S.
VIA G. PASTORE, 2/4
TREZZO SULL'ADDA (MI)

Foglio 2		Di 3	
Circuito		N° disegno	
012-21Q20			

DAL FG 2



Dati barratura: 400/230V - 50Hz - I_k = 9,338 kA



N.B. LA CARPENTERIA DEL QUADRO DEVE AVERE LO SPAZIO NECESSARIO PER L'INSERIMENTO DEL SISTEMA DI MONITORAGGIO, MIN. 12 MOD. DIN.

NUMERO UTENZA		9	10	11	12	13			
DESTINAZIONE / UTENZA		Accensione -2-	-R-	-S-	-T-	Accensione -3-			
POTENZA kW						0,5			
CORRENTE A						2,406			
INTERRUTTORE o SEZIONATORE	Marca	ABB	ABB	ABB	ABB	ABB			
	Tipo	S204 M+DDA204 A	SD201/32	SD201/32	SD201/32	S201 No M+DDA202 A			
	R.Termico (max/min/reg) A	---/--- / 25	---/--- / 32	---/--- / 32	---/--- / 32	---/--- / 25			
	R.Magnetico (max/min/reg) A	---/---/500	---/---/---	---/---/---	---/---/---	---/---/500			
	Curva	D	---	---	---	D			
	Pot. Int. kA / I _{dn}	15/0,3 - Cl. A	0/---	0/---	0/---	15/0,3 - Cl. A			
Back-up		NO	---	---	---	NO			
DISTRIBUZIONE		Quadripolare	Monofase L1+N	Monofase L2+N	Monofase L3+N	Monofase L1+N			
LINEA di POTENZA	Tipo cavo					EPR			
	Formazione					2(1x6)+1x6			
	Lunghezza					255			
	Portata I _z					77			
	C.d.t. tot. (In) %					9,02			
	C.d.t. tot. (Ib) %					0,49			

DESCRIZIONE
QUADRO V



VIA LUIGI CADORNA, 5
24048 TREVIOLO (BG)
PH. +39 3889472130
INFO@STUDIOPAVONI.COM

COMMITTENTE
A.T.E.S.
VIA G. PASTORE, 2/4
TREZZO SULL'ADDA (MI)

Foglio 3 di 3
Circuito
012-21Q20
N° disegno

Quadro W

012-21Q21

REVISIONE	DATA	DESCRIZIONE	DISEGNATO	APPROVATO
00	07-01-2021	EMISSIONE	A. BONINI	E. PALA

QUADRO W



VIA LUIGI CADORNA, 5
24048 TREVIOLO (BG)
PH. +39 3889472130
INFO@STUDIOPAVONI.COM

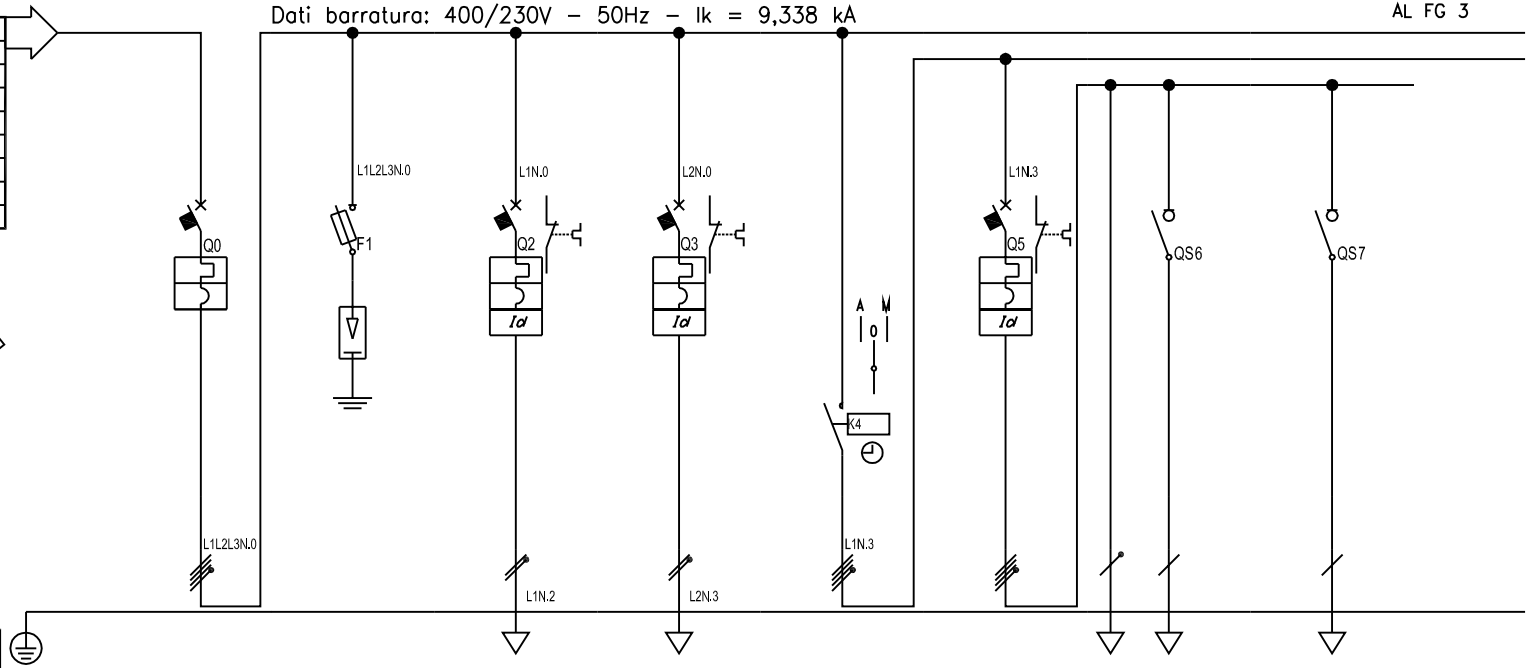
COMMITTENTE
A.T.E.S.
VIA G. PASTORE, 2/4
TREZZO SULL'ADDA (MI)

FILE	FOLIO	DI
	1	3
CIRCUITO	CONTR.	
012-21Q21	N° disegno	

Dati barratura: 400/230V - 50Hz - I_k = 9,338 kA

Dal quadro (num. disegno):	Contatore
Lunghezza [m]:	< 3MT
Sez. completa normale:	4(1x10)
Frequenza [Hz]:	50
Tensione [V]:	400
Polarità:	Quadripolare

**NON UTILIZZABILE
COME COSTRUTTIVO**



I _k massima di quadro [kA]:	10
Tensione [V]:	400
Potenza installata [kW]:	4,595
Frequenza [Hz]:	50
Grado di protezione IP quadro:	IP 65
Sistema di distribuzione:	TT
Tipo di involucro quadro:	POLIETSERE

NUMERO UTENZA		0	1	2	3	4	5	6	7	8
DESTINAZIONE / UTENZA		Generale	Scaricatore	Auxiliari Quadro	Disponibile	Generale Impianto	Accensione -1-	Fase -1-	Fase -2-	
POTENZA [kW]				0,1					0,924	
CORRENTE [A]				0,481					4,446	
INTERRUTTORE o SEZIONATORE	Marca	ABB	ABB	ABB	ABB	ABB	ABB	ABB	ABB	ABB
	Tipo	S204		S201 No+DDA202 A	S201 No+DDA202 A	UA95-30-11 230VAC	S204 M+DDA204 A	SD201/32	SD201/32	
	R _{Termico} (max/min/reg) A	---/--- / 40	---/--- / 125	---/--- / 10	---/--- / 10	---/--- / 95	---/--- / 25	---/--- / 32	---/--- / 32	
	R _{Magnetico} (max/min/reg) A	---/--- / 800	---/--- / 660	---/--- / 100	---/--- / 100	---/--- / ---	---/--- / 500	---/--- / ---	---/--- / ---	
	Curva	D	gL	C	C	---	D	---	---	
Pot. Int. kA / I _{dn}		10/---	50/---	10/0,3 - Cl. A	10/0,3 - Cl. A	---	15/0,3 - Cl. A	0/---	0/---	
Back-up		NO	NO	NO	NO	---	NO	---	---	
DISTRIBUZIONE		Quadripolare	Quadripolare	Monofase L1+N	Monofase L2+N	Quadripolare	Quadripolare	Monofase L1+N	Monofase L2+N	
LINEA di POTENZA	Tipo cavo		FS17	FG16OR					EPR	
	Formazione		1G16	1(2x1,5)					2(1x6)+1x6	
	Lunghezza			3					660	
	Portata I _z			18					97	
	C.d.t. tot. (I _n) %			0,51					22,8	
C.d.t. tot. (I _b) %			0,04					2,1		

DESCRIZIONE
QUADRO W

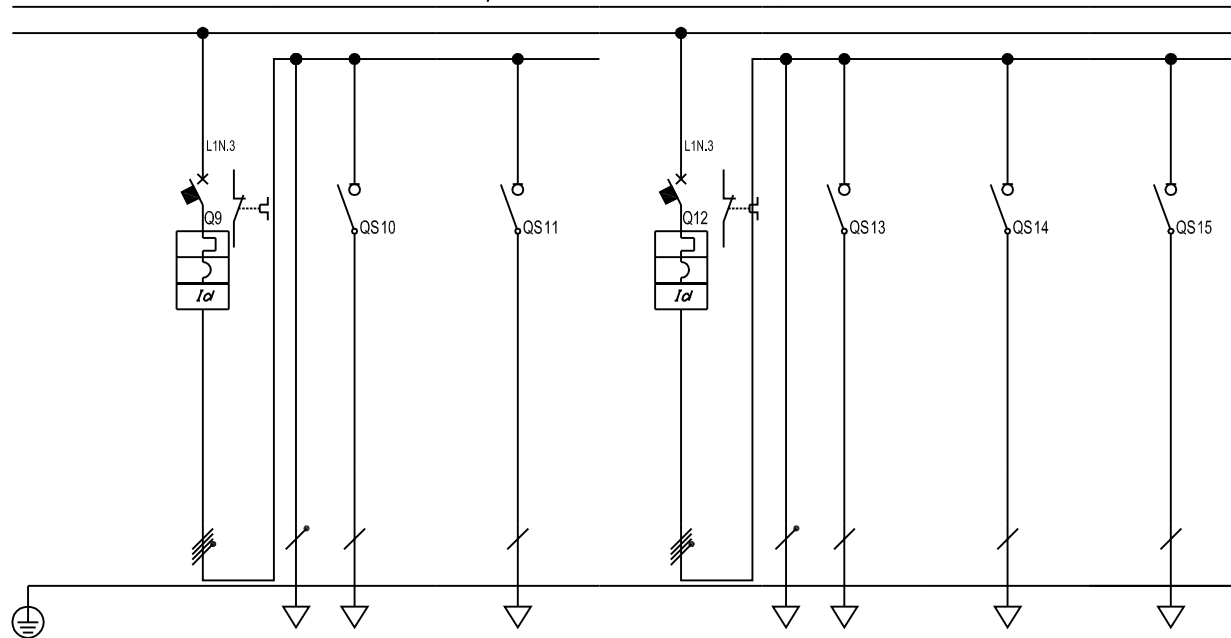


VIA LUIGI CADORNA, 5
24048 TREVIOLO (BG)
PH. +39 3889472130
INFO@STUDIOPAVONI.COM

COMMITTENTE
A.T.E.S.
VIA G. PASTORE, 2/4
TREZZO SULL'ADDA (MI)

FOGLIO 2		DI 3	
Ciruito			
012-21Q21		N° disegno	

DAL FG 2

Dati barratura: 400/230V - 50Hz - I_k = 9,338 kA

N.B. LA CARPENTERIA DEL QUADRO
DEVE AVERE LO SPAZIO NECESSARIO
PER L'INSERIMENTO DEL SISTEMA DI
MONITORAGGIO, MIN. 12 MOD. DIN.

NUMERO UTENZA		9	10	11	12	13	14	15			
DESTINAZIONE / UTENZA		Accensione -2-	Fuse -1-	Fuse -2-	Accensione -3-	-R-	-S-	-T-			
POTENZA kW					0,893		0,287				
CORRENTE A					4,296		1,381				
INTERRUTTORE o SEZIONATORE	Marca	ABB	ABB	ABB	ABB	ABB	ABB	ABB			
	Tipo	S204 M+DDA204 A	SD201/32	SD201/32	S204 M+DDA204 A	SD201/32	SD201/32	SD201/32			
	R.Termico (max/min/reg) A	---/--- / 25	---/--- / 32	---/--- / 32	---/--- / 25	---/--- / 32	---/--- / 32	---/--- / 32			
	R.Magnetico (max/min/reg) A	---/---/600	---/---/---	---/---/---	---/---/600	---/---/---	---/---/---	---/---/---			
	Curva	D	---	---	D	---	---	---			
	Pot. Int. kA / I _{dn}	16/0,3 - Cl. A	0/---	0/---	16/0,3 - Cl. A	0/---	0/---	0/---			
Back-up	NO	---	---	NO	---	---	---				
DISTRIBUZIONE		Quadrifilare	Monofase L3+N	Monofase L1+N	Quadrifilare	Monofase L1+N	Monofase L2+N	Monofase L3+N			
LINEA di POTENZA	Tipo cavo	EPR				FG7R					
	Formazione	2(1x6)+1x6				4(1x6)					
	Lunghezza	570				810					
	Portata I _z	97				48					
	C.d.t. tot. (I _n) %	19,7				68,3					
	C.d.t. tot. (I _b) %	1,77				1,6					


DESCRIZIONE
QUADRO WVIA LUIGI CADORNA, 5
24048 TREVIOLO (BG)
PH. +39 3889472130
INFO@STUDIOPAVONI.COMCOMMITTENTE
A.T.E.S.
VIA G. PASTORE, 2/4
TREZZO SULL'ADDA (MI)

FOGLIO 3 DI 3	
Ciruito	N° disegno
012-21Q21	

Quadro X

012-21Q22

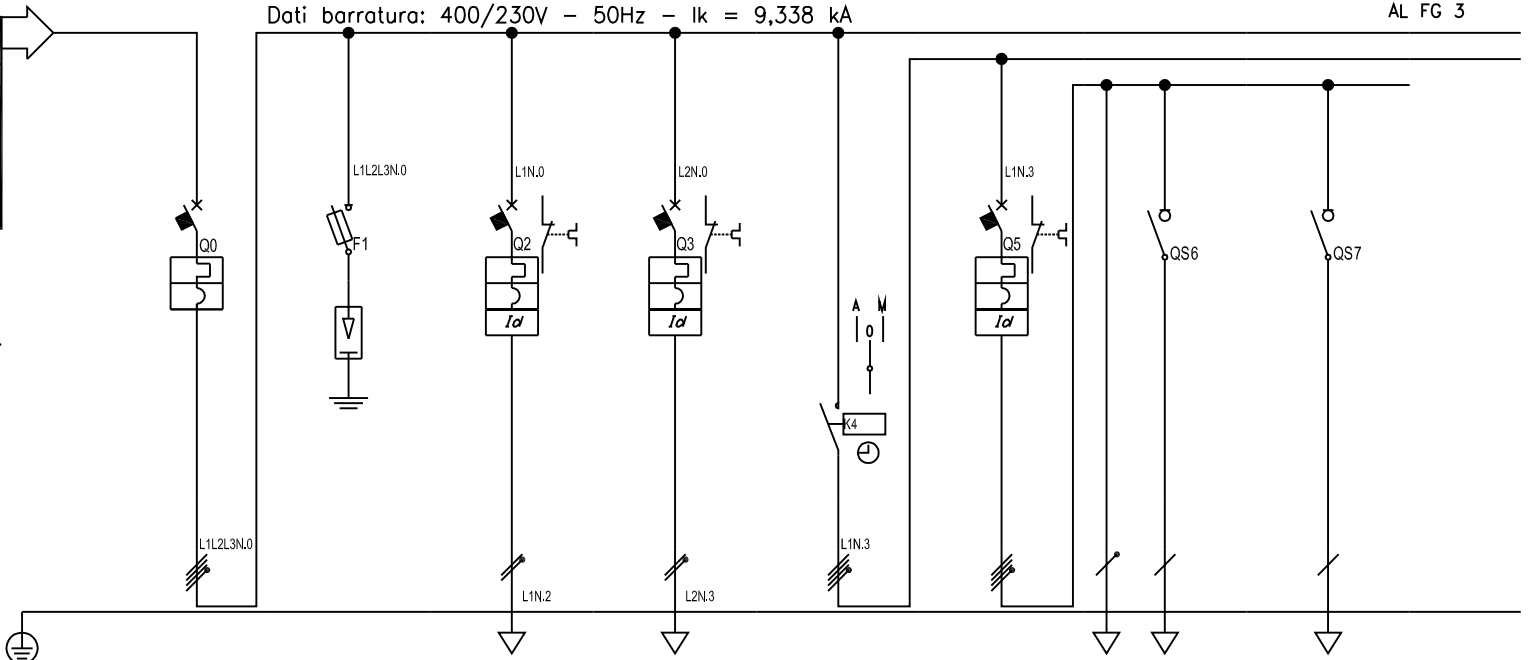
REVISIONE	DATA	DESCRIZIONE	DISEGNATO	APPROVATO
00	07-01-2021	EMISSIONE	A. BONINI	E. PALA

QUADRO X		VIA LUIGI CADORNA, 5 24048 TREVIOLO (BG) PH. +39 3889472130 INFO@STUDIOPAVONI.COM	COMMITTENTE A.T.E.S. VIA G. PASTORE, 2/4 TREZZO SULL'ADDA (MI)	FILE	FOLIO 1 DI 3
				CIRCUITO	CONTR.
				012-21Q22 N° disegno	

Dati barratura: 400/230V - 50Hz - I_k = 9,338 kA

Dal quadro (num. disegno):	Contatore
Lunghezza [m]:	< 3MT
Sez. completa normale:	4(1x10)
Frequenza [Hz]:	50
Tensione [V]:	400
Polarità:	Quadripolare

**NON UTILIZZABILE
COME COSTRUTTIVO**




⊕ ASTRONOMICO

I _k massima di quadro [kA]:	10
Tensione [V]:	400
Potenza installata [kW]:	13
Frequenza [Hz]:	50
Grado di protezione IP quadro:	IP 65
Sistema di distribuzione:	TT
Tipo di involucro quadro:	POLIETSERE

NUMERO UTENZA		0	1	2	3	4	5	6	7	8
DESTINAZIONE / UTENZA		Generale	Scaricatore	Auxiliari Quadro	Disponibile	Generale Impianto	Accensione -1-	Fase -1-	Fase -2-	
POTENZA kW				0,1					1,87	
CORRENTE A				0,481					8,997	
INTERRUTTORE o SEZIONATORE	Marca	ABB	ABB	ABB	ABB	ABB	ABB	ABB	ABB	ABB
	Tipo	S204 M	Classe I+II Up 1,5 kV+NH 3NA2	S201 No+DDA202 A	S201 No+DDA202 A	UA95-30-11 230VAC	S204 M+DDA204 A	SD201/32	SD201/32	
	R.Termico (max/min/reg) A	---/--- / 40	---/--- / 125	---/--- / 10	---/--- / 10	---/--- / 95	---/--- / 25	---/--- / 32	---/--- / 32	
	R.Magnetico (max/min/reg) A	---/---/800	---/---/660	---/---/100	---/---/100	---/---/---	---/---/500	---/---/---	---/---/---	
	Curva	D	gL	C	C	---	D	---	---	
Pot. Int. kA / I _{dn}	15/---	50/---	10/0,3 - Cl. A	10/0,3 - Cl. A	---/---	15/0,3 - Cl. A	0/---	0/---		
Back-up	NO	NO	NO	NO	---	NO	---	---		
DISTRIBUZIONE		Quadripolare	Quadripolare	Monofase L1+N	Monofase L2+N	Quadripolare	Quadripolare	Monofase L1+N	Monofase L2+N	
LINEA di POTENZA	Tipo cavo		FS17	FG16OR					EPR	
	Formazione		1G16	1(2x1,5)					2(1x6)+1x6	
	Lunghezza			3					756	
	Portata I _z			18					97	
	C.d.t. tot. (I _n) %			0,51					26,1	
C.d.t. tot. (I _b) %			0,06					4,85		

DESCRIZIONE
QUADRO X

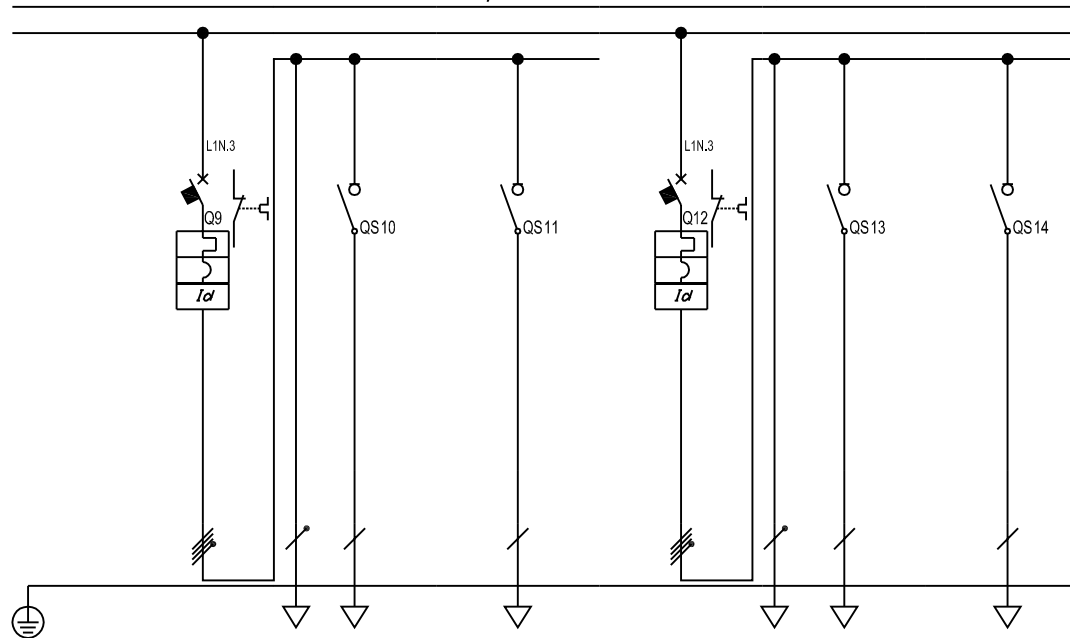
 **STUDIO
TECNICO
PAVONI**

VIA LUIGI CADORNA, 5
24048 TREVILOLO (BG)
PH. +39 3889472130
INFO@STUDIOPAVONI.COM

COMMITTENTE
A.T.E.S.
VIA G. PASTORE, 2/4
TREZZO SULL'ADDA (MI)

Foglio 2		Di 3	
Circuito		N° disegno	
012-21Q22			

DAL FG 2

Dati barratura: 400/230V - 50Hz - I_k = 9,338 kA

N.B. LA CARPENTERIA DEL QUADRO
DEVE AVERE LO SPAZIO NECESSARIO
PER L'INSERIMENTO DEL SISTEMA DI
MONITORAGGIO, MIN. 12 MOD. DIN.

NUMERO UTENZA		9	10	11	12	13	14		
DESTINAZIONE / UTENZA		Accensione -2-	Fuse -1-	Fuse -2-	Accensione -3-	Fuse -1-	Fuse -2-		
POTENZA kW				2,8			1,743		
CORRENTE A				13			8,386		
INTERRUTTORE o SEZIONATORE	Marca	ABB	ABB	ABB	ABB	ABB	ABB		
	Tipo	S204 M+DDA204 A	SD201/32	SD201/32	S204 M+DDA204 A	SD201/32	SD201/32		
	R.Termico (max/min/reg) A	---/--- / 25	---/--- / 32	---/--- / 32	---/--- / 25	---/--- / 32	---/--- / 32		
	R.Magnetico (max/min/reg) A	---/---/600	---/---/---	---/---/---	---/---/600	---/---/---	---/---/---		
	Curva	D	---	---	D	---	---		
	Pot. Int. kA / I _{dn}	15/0,3 - Cl. A	0/---	0/---	15/0,3 - Cl. A	0/---	0/---		
Back-up		NO	---	---	NO	---	---		
DISTRIBUZIONE		Quadripolare	Monofase L3+N	Monofase L1+N	Quadripolare	Monofase L2+N	Monofase L1+N		
LINEA di POTENZA	Tipo cavo	EPR			EPR				
	Formazione	4(1x6)+2(1x6)			2(1x6)+1x6				
	Lunghezza	778			630				
	Portata I _z	193			97				
	C.d.t. tot. (In) %	17,95			21,77				
	C.d.t. tot. (Ib) %	5			3,81				

DESCRIZIONE
QUADRO X

VIA LUIGI CADORNA, 5
24048 TREVILOLO (BG)
PH. +39 3889472130
INFO@STUDIOPAVONI.COM

COMMITTENTE
A.T.E.S.
VIA G. PASTORE, 2/4
TREZZO SULL'ADDA (MI)

Foglio 3 di 3
Circuito
012-21Q22
N° disegno