

SINOTTICO TELECONTROLLO

PROGETTO DEFINITIVO/ESECUTIVO

RIQUALIFICAZIONE CENTRALE TERMICA

Proprietario immobile: Comune di Cusano Milanino

Provincia di Milano - Piazza Martiri di Tienanmen, n° 1



Ubicazione:

Municipio

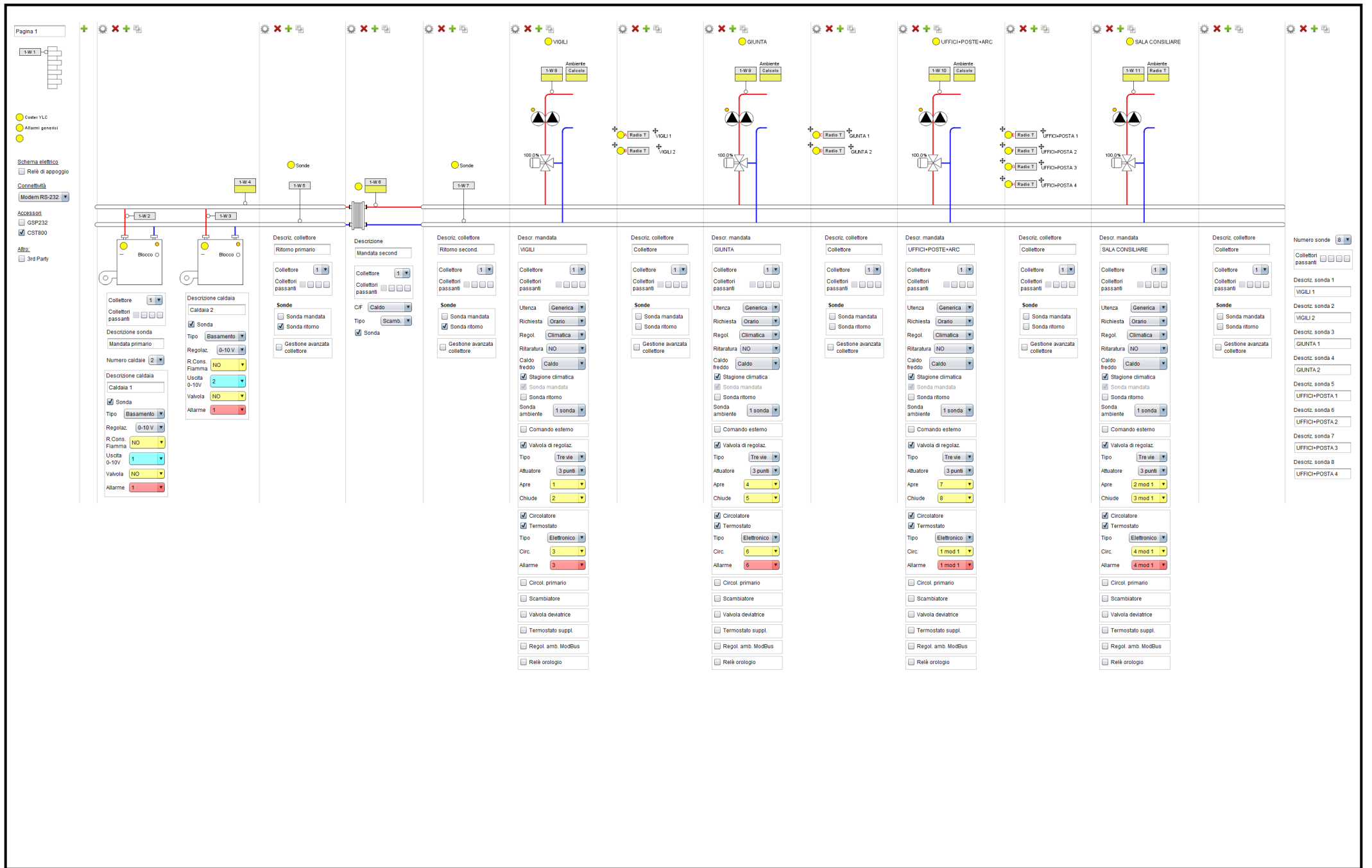
Cusano Milanino (MI) Piazza Martiri di Tienanmen, n° 1

Committente: ATES S.r.l.

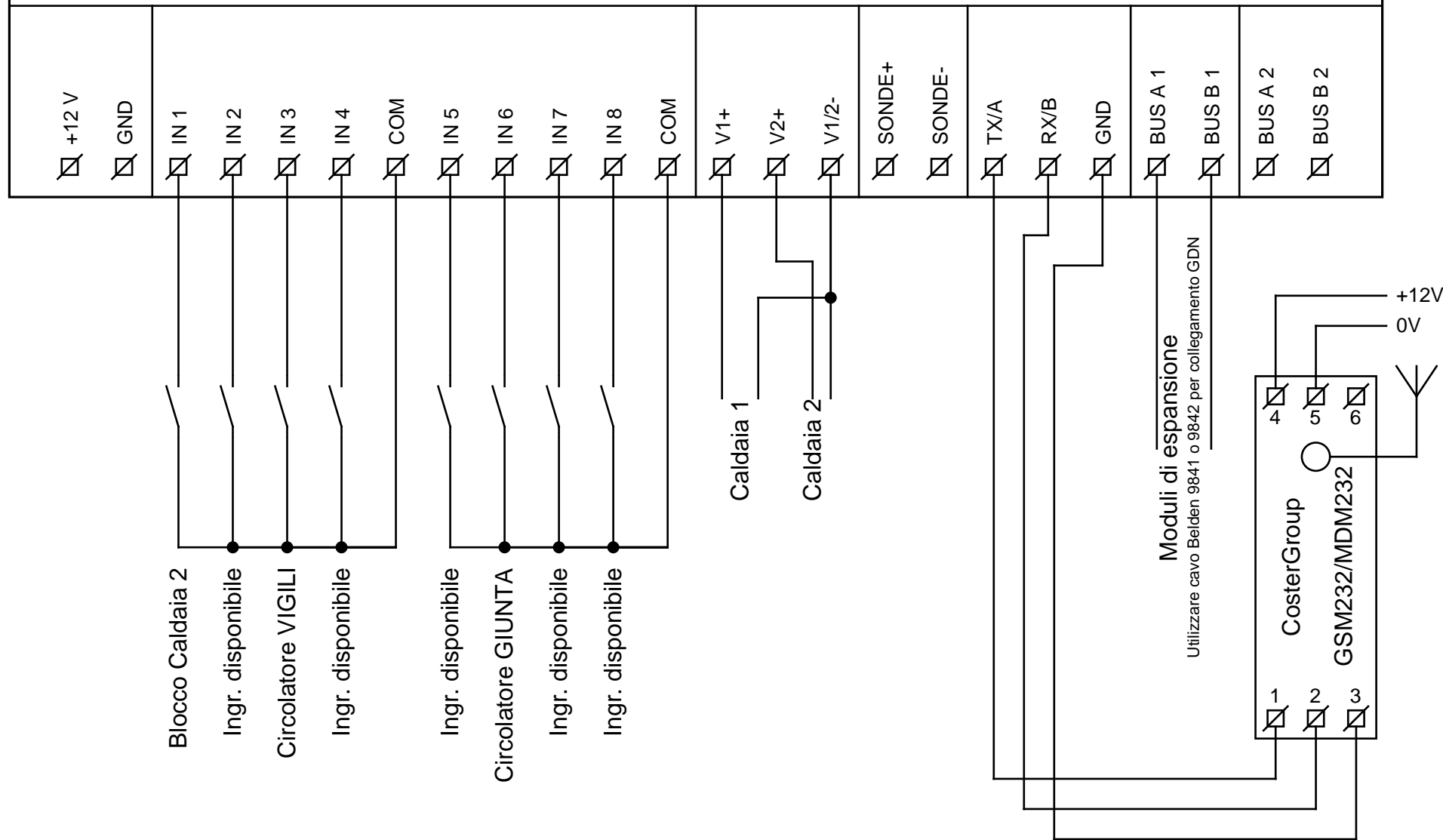
Trezzo sull'Adda (MI) - Via G. Pastore, n° 2/4



Progetto impianti meccanici

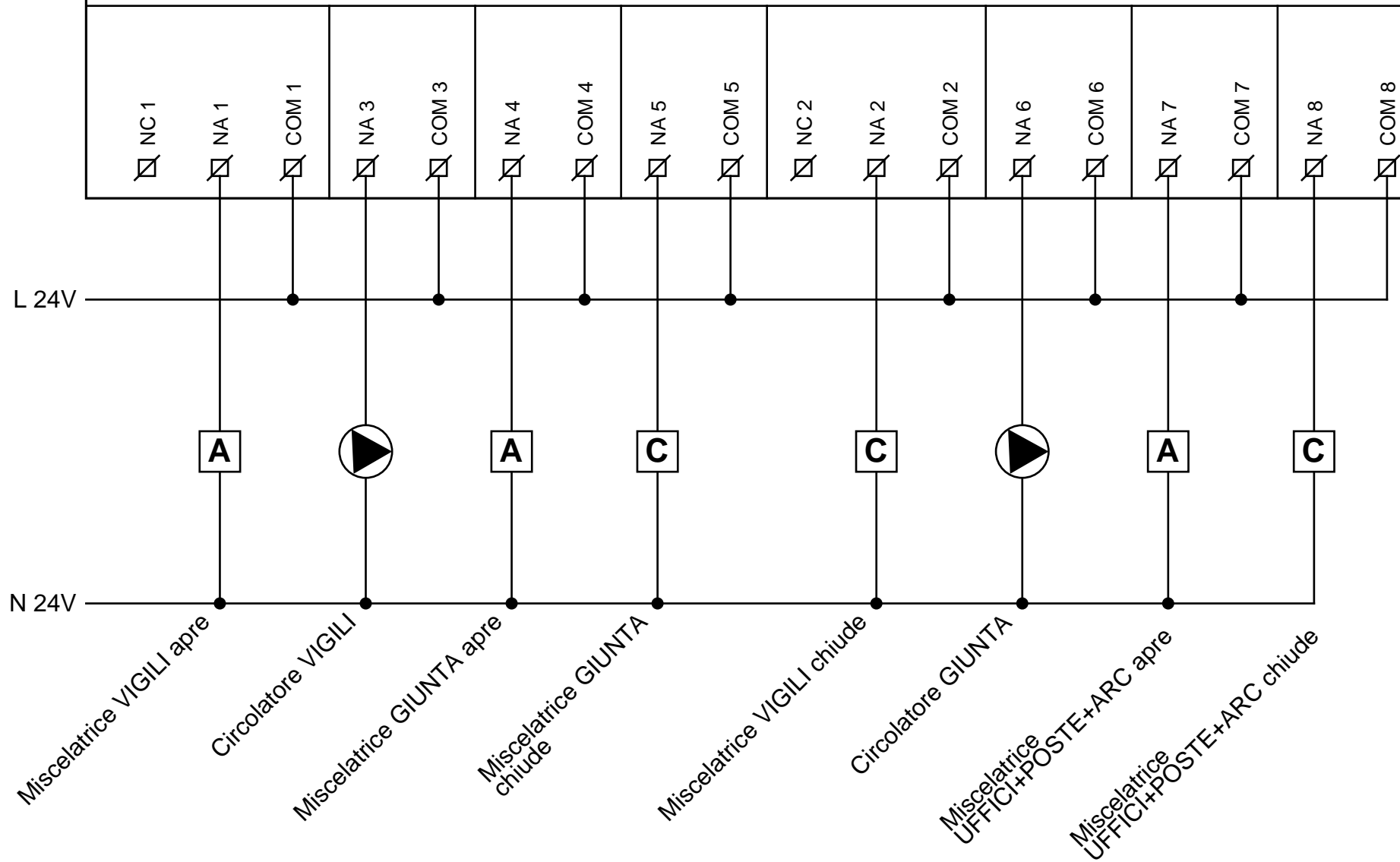


Morsettiera YLC 880 - Parte superiore

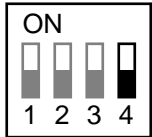


Il presente schema elettrico è da considerarsi una bozza relativa al collegamento della morsettiera della centralina YLC e dei relativi moduli di espansione. L'alimentazione degli elementi di campo e la parte di potenza non sono indicate nel presente schema preliminare. Lo stesso dovrà essere completato a carico dell'impiantista elettrico.

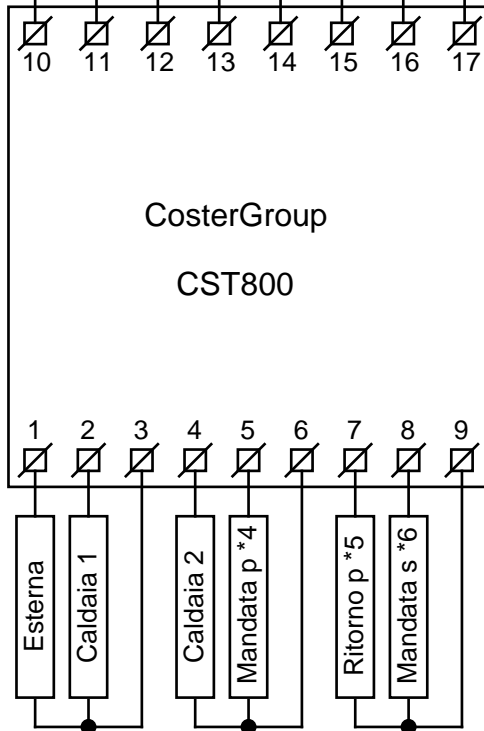
Morsettiera YLC 880 - Parte inferiore



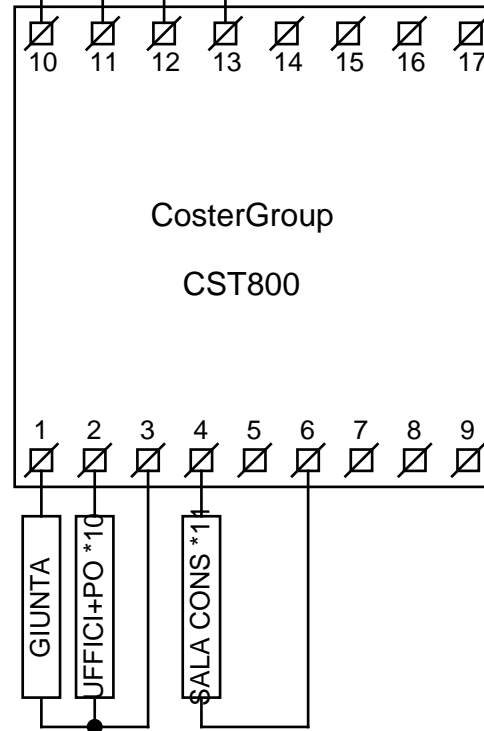
+12V
GND
BUS B 1
BUS A 1



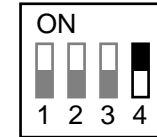
4*:Mandata primario
5*:Ritorno primario rit.
6*:Mandata second
7*:Ritorno second. rit.



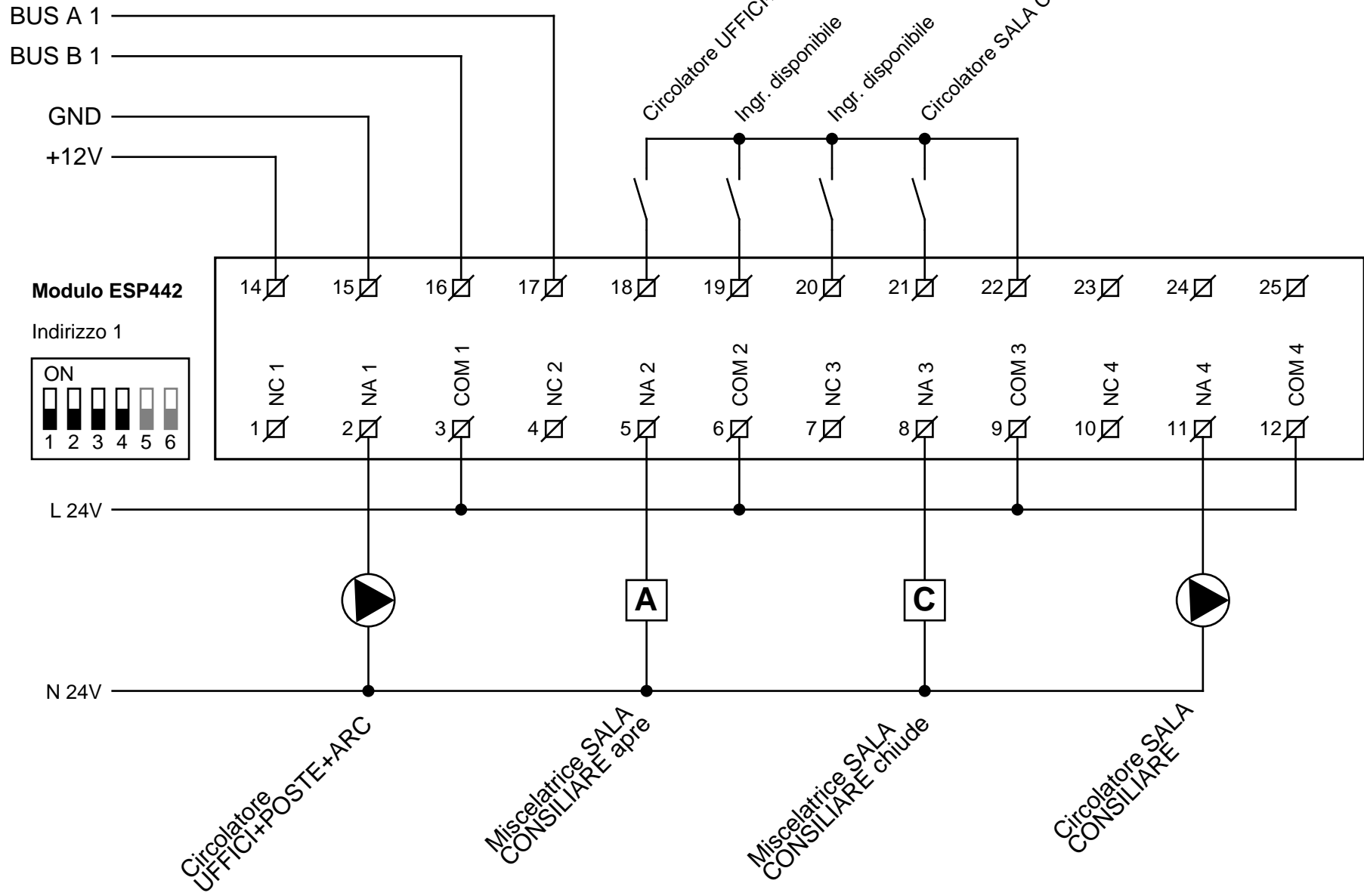
CosterGroup
CST800

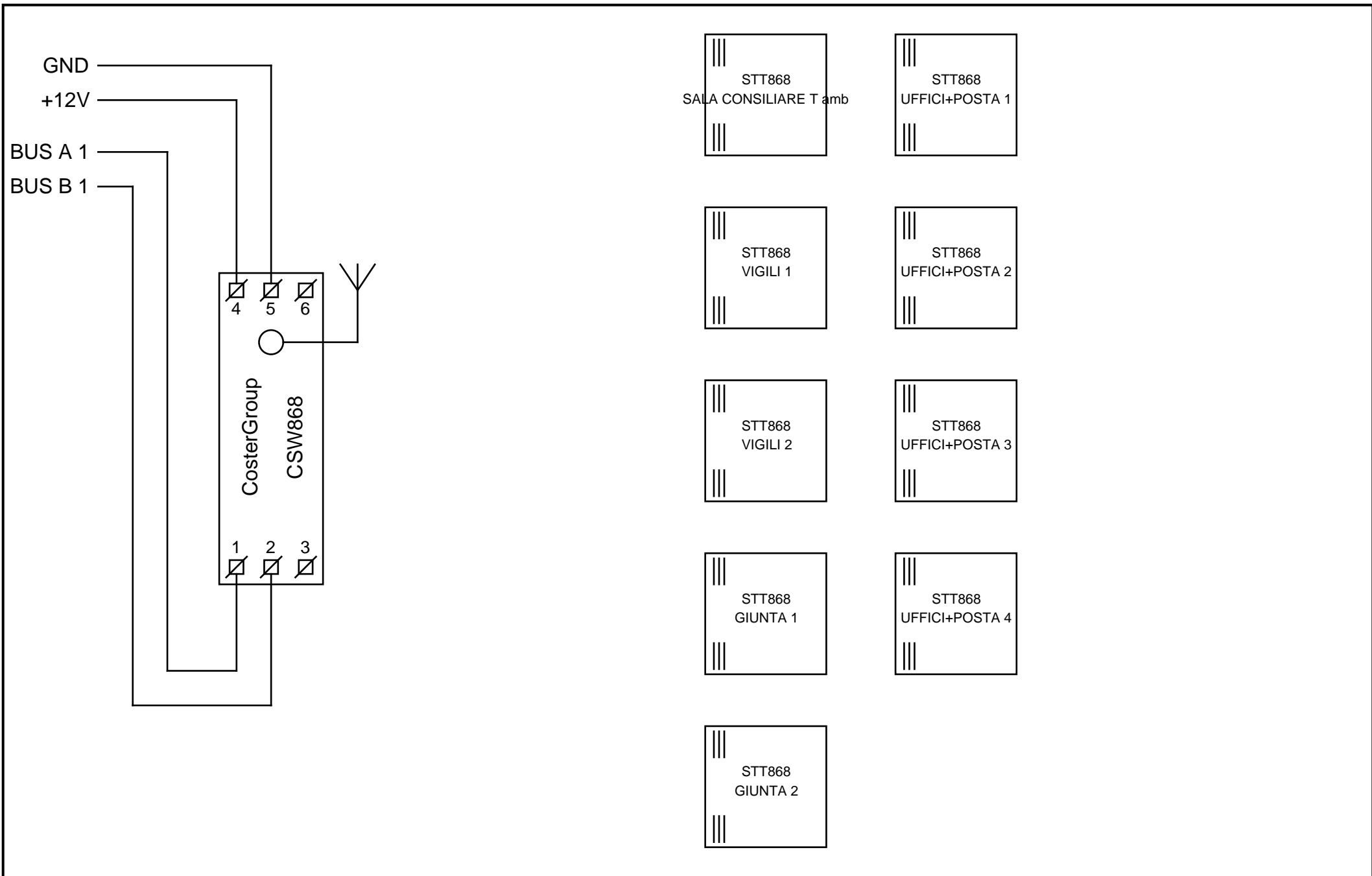


CosterGroup
CST800



10*:UFFICI+POSTE+ARC
11*:SALA CONSILIARE





Note sul collegamento del bus RS485

Caratteristiche generali

Il cavo ideale per le connessioni RS485 è il Belden 9841. Si riportano di seguito le caratteristiche tecniche, per l'approvvigionamento di un cavo equivalente, se il Belden 9841 non fosse disponibile:

- Cavo ad una coppia ritorta per trasmissione dati a bassa capacità.
- Isolamento in polietilene
- Conduttori in rame intrecciato stagnato.
- Rivestimento in foglio di alluminio (copertura 100%) e schermatura intrecciata di rame stagnato (copertura 90%)
- Rivestimento esterno in cloruro di polivinile (PVC)
- Temperatura di esercizio compresa tra -20°C e 80°C
- Sezione nominale dei cavi 0.2mmq (24AWG)
- Impedenza nominale tipica 120ohm
- Resistenza nominale DC del conduttore <100ohm/Km a 20°C
- Tensione di funzionamento >250Vrms (conforme UL)

Sul mercato è reperibile dalla FSCables: <https://www.fscables.com/products/alternative-to-belden-9841.html?name=9841&type=simple>

E' disponibile in versione con guaina in polietilene, con guaina Low Smoke and Fume (LSF), LSHF (Low smoke halogen free), e in versione SWA (steel wire armour antioditore).

Alcune versioni sono anche conformi alla nuova direttiva europea sui materiali da costruzione CPR.

Prescrizioni di posa

È possibile che i disturbi elettrici derivanti dal funzionamento delle apparecchiature di potenza interferiscano con le apparecchiature elettriche ed elettroniche adiacenti. Le correnti di modo comune possono avere un elevato potenziale, e attraversano il percorso di ritorno a minima impedenza verso l'apparecchiatura generante il disturbo.

Un metodo efficiente ed economico per la riduzione dei disturbi di modo comune è quello di attenuarli prima che possano raggiungere la maglia di terra. L'installazione di un nucleo di ferrite di modo comune sui cavi dati di tutte le apparecchiature ricetrasmittenti può ridurre l'ampiezza dei disturbi ad un livello che li rende relativamente non dannosi per le apparecchiature o i circuiti sensibili. Hanno l'indubbio vantaggio di essere particolarmente economici e facilmente reperibili sul mercato.

È comunque sempre vietata la posa dei cavi dati nei medesimi tubi corrugati in cui è presente alimentazione di potenza, e in ogni caso a meno di 200mm di distanza da essi. In presenza di inverter, vi sono ulteriori prescrizioni a cui far fronte, che fanno parte di un documento separato. Contattateci per avere informazioni in merito.

Cavi schermati

Quando vengono utilizzati cavi schermati o armati, il percorso di ritorno predominante per i disturbi di modo comune è lo schermo/armatura stesso.

Le correnti di terra circolanti possono accoppiarsi nei circuiti di segnale e nei circuiti logici, causando un funzionamento anomalo e possibili danni ai circuiti elettronici.

Si prescrive quindi di collegare la schermatura alla maglia di terra in un solo punto, per evitare circolazione di correnti di disturbo nella schermatura stessa.

È quindi evidente che la schermatura e/o l'armatura non possono essere utilizzate per la connessione del GND.

Interramento

Non esiste una tipologia di cavo idonea all'interramento.

Si raccomanda di utilizzare comunque lo stesso cavo Belden 9841 o equivalente, inguainato in un tubo corrugato a doppio strato calpestabile o blindato senza giunte e senza scatole di derivazione a terra, con adeguate protezioni antioditore.

Eventuali scatole devono essere fuori terra, e con grado di protezione IP68, con pressacavi di tipo PG stagni, avendo l'accortezza di fare emergere il corrugato per almeno 50cm dal piano di campagna.

Nel tubo corrugato non possono essere fatte passare altre connessioni elettriche di potenza o cavi di alimentazione, e neppure l'eventuale cavo del conduttore PE di terra.

Relè

Dispositivo	N°	Descrizione
YLC880	1	Miscelatrice VIGILI apre
YLC880	2	Miscelatrice VIGILI chiude
YLC880	3	Circolatore VIGILI
YLC880	4	Miscelatrice GIUNTA apre
YLC880	5	Miscelatrice GIUNTA chiude
YLC880	6	Circolatore GIUNTA
YLC880	7	Miscelatrice UFFICI+POSTE+ARC apre
YLC880	8	Miscelatrice UFFICI+POSTE+ARC chiude
ESP442 n. 1	1	Circolatore UFFICI+POSTE+ARC
ESP442 n. 1	2	Miscelatrice SALA CONSILIARE apre
ESP442 n. 1	3	Miscelatrice SALA CONSILIARE chiude
ESP442 n. 1	4	Circolatore SALA CONSILIARE

Ingressi

Dispositivo	N°	Descrizione
YLC880	1	Blocco Caldaia 2
YLC880	2	Ingr. disponibile
YLC880	3	Circolatore VIGILI
YLC880	4	Ingr. disponibile
YLC880	5	Ingr. disponibile
YLC880	6	Circolatore GIUNTA
YLC880	7	Ingr. disponibile
YLC880	8	Ingr. disponibile
ESP442 n. 1	1	Circolatore UFFICI+POSTE+ARC
ESP442 n. 1	2	Ingr. disponibile
ESP442 n. 1	3	Ingr. disponibile
ESP442 n. 1	4	Circolatore SALA CONSILIARE

Uscite 0-10V

Dispositivo	N°	Descrizione
YLC880	1	Caldaia 1
YLC880	2	Caldaia 2

Sonde

N°	Dispositivo	Posiz.	Descrizione
1	CST 800 1	IN 1	Esterna
2	CST 800 1	IN 4	Mandata primario
3	CST 800 1	IN 2	Caldaia 1
4	CST 800 1	IN 3	Caldaia 2
5	CST 800 1	IN 5	Ritorno primario rit.
6	CST 800 1	IN 6	Mandata second
7	CST 800 1	IN 7	Ritorno second. rit.
8	CST 800 1	IN 8	VIGILI
9	Media	16-17	VIGILI T amb
10	CST 800 2	IN 1	GIUNTA
11	Media	18-19	GIUNTA T amb
12	CST 800 2	IN 2	UFFICI+POSTE+ARC
13	Media	20-21-22-23	UFFICI+POSTE+ARC T amb
14	CST 800 2	IN 3	SALA CONSILIARE
15	Mod. radio	Sonda 1	SALA CONSILIARE T amb
16	Mod. radio	Sonda 2	VIGILI 1
17	Mod. radio	Sonda 3	VIGILI 2
18	Mod. radio	Sonda 4	GIUNTA 1
19	Mod. radio	Sonda 5	GIUNTA 2
20	Mod. radio	Sonda 6	UFFICI+POSTA 1
21	Mod. radio	Sonda 7	UFFICI+POSTA 2
22	Mod. radio	Sonda 8	UFFICI+POSTA 3
23	Mod. radio	Sonda 9	UFFICI+POSTA 4

Variabili datalogger

N°	Variabile
1	Esterna
2	Mandata primario mis.
3	Mandata primario calc.
4	Caldaia 1
5	Caldaia 2
6	Ritorno primario rit.
7	Mandata second mis.
8	Mandata second calc.
9	Ritorno second. rit.
10	VIGILI mis.
11	VIGILI calc.
12	VIGILI T amb mis.
13	VIGILI T amb calc.
14	GIUNTA mis.
15	GIUNTA calc.
16	GIUNTA T amb mis.
17	GIUNTA T amb calc.
18	UFFICI+POSTE+ARC mis.
19	UFFICI+POSTE+ARC calc.
20	UFFICI+POSTE+ARC T amb mis.
21	UFFICI+POSTE+ARC T amb calc.
22	SALA CONSILIARE mis.
23	SALA CONSILIARE calc.
24	SALA CONSILIARE T amb mis.
25	SALA CONSILIARE T amb calc.
26	VIGILI 1
27	VIGILI 2
28	GIUNTA 1
29	GIUNTA 2

Menù di configurazione

COSTERGROUP.EU

[1] CENTRALINA

- {1} Descrizione
- {2} Modello
- {3} Temp.est.antig.
- {4} Slave ModBus
- {5} Tipo collegam.
- {6} Protocollo
- {7} Baudrate
- {8} Terminaz. RS485
- {9} Abil. ora legale
- {10} Cell.1 SMS Alarm
- {11} Cell.2 SMS Alarm
- {12} Cell.3 SMS Alarm
- Gradi giorno

[2] TEMPERATURE

[3] RELE E VOUT

[4] ALLARMI

[5] PROGRAMMI ORARIO

[5.1] VIGILI

[5.2] GIUNTA

[5.3] UFFICI+POSTE+ARC

[5.4] SALA CONSILIARE

[6] OTTIMIZZATORE

[6.1] VIGILI

- {13} Abilitazione
- {14} Forzatura
- {15} Delta T OFF
- {16} Max prespegnim.
- {17} Max antic. breve
- {18} Max antic. lungo
- {19} Cost.raffreddam.
- {20} Inerzia accens.
- {21} Inerzia acc.auto

[6.2] GIUNTA

- {13} Abilitazione
- {14} Forzatura
- {15} Delta T OFF
- {16} Max prespegnim.
- {17} Max antic. breve
- {18} Max antic. lungo
- {19} Cost.raffreddam.
- {20} Inerzia accens.
- {21} Inerzia acc.auto

[6.3] UFFICI+POSTE+ARC

- {13} Abilitazione
- {14} Forzatura
- {15} Delta T OFF
- {16} Max prespegnim.
- {17} Max antic. breve
- {18} Max antic. lungo
- {19} Cost.raffreddam.
- {20} Inerzia accens.
- {21} Inerzia acc.auto

[6.4] SALA CONSILIARE

- {13} Abilitazione
- {14} Forzatura
- {15} Delta T OFF
- {16} Max prespegnim.
- {17} Max antic. breve
- {18} Max antic. lungo
- {19} Cost.raffreddam.
- {20} Inerzia accens.
- {21} Inerzia acc.auto

[7] MANDATE

[7.1] VIGILI

[7.1.1] Comando ON/OFF

- {22} Abilitazione
- {23} Temp.desiderata
- {24} [WG]Setpoint ECO
- {25} [WG]Set.PRE-COMF
- {26} [WG]Setp. COMF

[7.1.2] Climatica

- {27} Calibrazione
- {28} Autor. amb. inf.
- {29} Autor. amb. sup.
- {30} T.Estate/Inverno
- {31} Cost.trasl.curva
- {32} Temp min mandata
- {33} Temp. est. pto1
- {34} Temp. mand. pto1
- {35} Temp. est. pto2
- {36} Temp. mand. pto2
- {37} Temp.max mandata

[7.1.3] Richiesta a term

- {38} Abilitazione

[7.1.4] Miscelatrice

- {39} Abilitazione
- {40} Val.con s.guasta
- {41} Rich.con mix OFF

- {42} Banda morta +/-
- {43} Banda prop.
- {44} Tempo int.
- {45} Max.comp.proporz
- {46} Fatt.correzione
- {47} Max. correzione
- {48} Corsa servomot.

[7.1.5] DeltaT richiesta

- {49} Delta T

[7.1.6] Circolatore

- {50} Ritardo On
- {51} Ritardo Off
- {52} Antigrippaggio

[7.1.7] Termostato circ.

- {53} Abilitazione
- {54} Isteresi
- {55} Val.con s.guasta

[7.1.8] Antigelo

- {56} Abilitazione
- {57} Setp. antig/rid
- {58} T.antigelo amb.

[7.2] GIUNTA

[7.2.1] Comando ON/OFF

- {22} Abilitazione
- {23} Temp.desiderata
- {24} [WG]Setpoint ECO
- {25} [WG]Set.PRE-COMF
- {26} [WG]Setp. COMF

[7.2.2] Climatica

- {27} Calibrazione
- {28} Autor. amb. inf.
- {29} Autor. amb. sup.
- {30} T.Estate/Inverno
- {31} Cost.trasl.curva
- {32} Temp min mandata
- {33} Temp. est. pto1
- {34} Temp. mand. pto1
- {35} Temp. est. pto2
- {36} Temp. mand. pto2
- {37} Temp.max mandata

[7.2.3] Richiesta a term

- {38} Abilitazione

[7.2.4] Miscelatrice

- {39} Abilitazione
- {40} Val.con s.guasta

- {41} Rich.con mix OFF
- {42} Banda morta +/-
- {43} Banda prop.
- {44} Tempo int.
- {45} Max.comp.proporz
- {46} Fatt.correzione
- {47} Max. correzione
- {48} Corsa servomot.

[7.2.5] DeltaT richiesta

- {49} Delta T

[7.2.6] Circolatore

- {50} Ritardo On
- {51} Ritardo Off
- {52} Antigrippaggio

[7.2.7] Termostato circ.

- {53} Abilitazione
- {54} Isteresi
- {55} Val.con s.guasta

[7.2.8] Antigelo

- {56} Abilitazione
- {57} Setp. antig/rid
- {58} T.antigelo amb.

[7.3] UFFICI+POSTE+ARC

[7.3.1] Comando ON/OFF

- {22} Abilitazione
- {23} Temp.desiderata
- {24} [WG]Setpoint ECO
- {25} [WG]Set.PRE-COMF
- {26} [WG]Setp. COMF

[7.3.2] Climatica

- {27} Calibrazione
- {28} Autor. amb. inf.
- {29} Autor. amb. sup.
- {30} T.Estate/Inverno
- {31} Cost.trasl.curva
- {32} Temp min mandata
- {33} Temp. est. pto1
- {34} Temp. mand. pto1
- {35} Temp. est. pto2
- {36} Temp. mand. pto2
- {37} Temp.max mandata

[7.3.3] Richiesta a term

- {38} Abilitazione

[7.3.4] Miscelatrice

- {39} Abilitazione

- {40} Val.con s.guasta
- {41} Rich.con mix OFF
- {42} Banda morta +/-
- {43} Banda prop.
- {44} Tempo int.
- {45} Max.comp.proporz
- {46} Fatt.correzione
- {47} Max. correzione
- {48} Corsa servomot.

[7.3.5] DeltaT richiesta

- {49} Delta T

[7.3.6] Circolatore

- {50} Ritardo On
- {51} Ritardo Off
- {52} Antigrippaggio

[7.3.7] Termostato circ.

- {53} Abilitazione
- {54} Isteresi
- {55} Val.con s.guasta

[7.3.8] Antigelo

- {56} Abilitazione
- {57} Setp. antig/rid
- {58} T.antigelo amb.

[7.4] SALA CONSILIARE

[7.4.1] Comando ON/OFF

- {22} Abilitazione
- {23} Temp.desiderata
- {24} [WG]Setpoint ECO
- {25} [WG]Set.PRE-COMF
- {26} [WG]Setp. COMF

[7.4.2] Climatica

- {27} Calibrazione
- {28} Autor. amb. inf.
- {29} Autor. amb. sup.
- {30} T.Estate/Inverno
- {31} Cost.trasl.curva
- {32} Temp min mandata
- {33} Temp. est. pto1
- {34} Temp. mand. pto1
- {35} Temp. est. pto2
- {36} Temp. mand. pto2
- {37} Temp.max mandata

[7.4.3] Richiesta a term

- {38} Abilitazione

[7.4.4] Miscelatrice

<p>{39} Abilitazione {40} Val.con s.guasta {41} Rich.con mix OFF {42} Banda morta +/- {43} Banda prop. {44} Tempo int. {45} Max.comp.proporz {46} Fatt.correzione {47} Max. correzione {48} Corsa servomot.</p> <p>[7.4.5] DeltaT richiesta {49} Delta T</p> <p>[7.4.6] Circolatore {50} Ritardo On {51} Ritardo Off {52} Antigrippaggio</p> <p>[7.4.7] Termostato circ. {53} Abilitazione {54} Isteresi {55} Val.con s.guasta</p> <p>[7.4.8] Antigelo {56} Abilitazione {57} Setp. antig/rid {58} T.antigelo amb.</p> <p>[8] GENERATORI</p> <p>[8.1] Cascata caldaie {59} Temp.min.caldaia {60} Temp.max caldaia {61} Max.pot.proporz. {62} Banda prop. {63} Tempo int. {64} Periodo rotaz. {65} Rotazione man. {66} Forz.valvola base {67} Abil. gener. 1 {68} Abil. gener. 2 {69} Pos. gener. 1 {70} Pos. gener. 2 {71} Pos.man gener. 1 {72} Pos.man gener. 2</p> <p>[8.2] Caldaia 1 {73} Potenza minima {74} Potenza massima {75} Temp.max caldaia {76} Ritardo On</p>	<p>{77} Tempo min. ON {78} Tempo min. OFF {79} Banda prop. {80} Tempo int. {81} Gradiente modul. {82} Tensione minima {83} Tensione massima {84} Tens. di spegnim</p> <p>[8.3] Caldaia 2 {73} Potenza minima {74} Potenza massima {75} Temp.max caldaia {76} Ritardo On {77} Tempo min. ON {78} Tempo min. OFF {79} Banda prop. {80} Tempo int. {81} Gradiente modul. {82} Tensione minima {83} Tensione massima {84} Tens. di spegnim</p> <p>[9] MANDATA SECOND {85} Tempo int. {86} Max. correzione {87} Err. riferimento</p> <p>[10] ABILIT. ALLARMI {88} Allarmi ON/OFF {89} All.guasto sonda {90} Allarmi regime {91} All.limite temp. {92} All.ingr.analog.</p> <p>[11] ALLARMI ON/OFF</p> <p>[11.1] BI.Caldaia 1 {93} Filtro allarme {94} Direzione {95} Abilit. allarme</p> <p>[11.2] BI.Caldaia 2 {93} Filtro allarme {94} Direzione {95} Abilit. allarme</p> <p>[11.3] VIGILI circ. {93} Filtro allarme {94} Direz. allarme {95} Abilit. allarme</p> <p>[11.4] GIUNTA circ.</p>	<p>{93} Filtro allarme {94} Direz. allarme {95} Abilit. allarme</p> <p>[11.5] UFFICI+POSTE+ARC circ. {93} Filtro allarme {94} Direz. allarme {95} Abilit. allarme</p> <p>[11.6] SALA CONSILIARE circ. {93} Filtro allarme {94} Direz. allarme {95} Abilit. allarme</p> <p>[11.7] Ingresso 2 {93} Filtro allarme {94} Direzione {95} Abilit. allarme</p> <p>[11.8] Ingresso 4 {93} Filtro allarme {94} Direzione {95} Abilit. allarme</p> <p>[11.9] Ingresso 5 {93} Filtro allarme {94} Direzione {95} Abilit. allarme</p> <p>[11.10] Ingresso 7 {93} Filtro allarme {94} Direzione {95} Abilit. allarme</p> <p>[11.11] Ingresso 8 {93} Filtro allarme {94} Direzione {95} Abilit. allarme</p> <p>[11.12] Ingresso 2 mod 1 {93} Filtro allarme {94} Direzione {95} Abilit. allarme</p> <p>[11.13] Ingresso 3 mod 1 {93} Filtro allarme {94} Direzione {95} Abilit. allarme</p> <p>[11.14] Ingresso 1 mod 2 {93} Filtro allarme {94} Direzione {95} Abilit. allarme</p> <p>[11.15] Ingresso 2 mod 2 {93} Filtro allarme</p>	<p>{94} Direzione {95} Abilit. allarme</p> <p>[11.16] Ingresso 3 mod 2 {93} Filtro allarme {94} Direzione {95} Abilit. allarme</p> <p>[11.17] Ingresso 4 mod 2 {93} Filtro allarme {94} Direzione {95} Abilit. allarme</p> <p>[11.18] Ingresso 1 mod 3 {93} Filtro allarme {94} Direzione {95} Abilit. allarme</p> <p>[11.19] Ingresso 2 mod 3 {93} Filtro allarme {94} Direzione {95} Abilit. allarme</p> <p>[11.20] Ingresso 3 mod 3 {93} Filtro allarme {94} Direzione {95} Abilit. allarme</p> <p>[11.21] Ingresso 4 mod 3 {93} Filtro allarme {94} Direzione {95} Abilit. allarme</p> <p>[12] ALLARMI LIMITE</p> <p>[12.1] Caldaia 1 {96} Tempo filtro {97} Temp. min. all. {98} Temp. max. all. {99} Abilit. allarme</p> <p>[12.2] Mandata primario {96} Tempo filtro {97} Temp. min. all. {98} Temp. max. all. {99} Abilit. allarme</p> <p>[12.3] Caldaia 2 {96} Tempo filtro {97} Temp. min. all. {98} Temp. max. all. {99} Abilit. allarme</p> <p>[12.4] Ritorno primario rit. {96} Tempo filtro {97} Temp. min. all.</p>	<p>{98} Temp. max. all. {99} Abilit. allarme</p> <p>[12.5] Mandata second {96} Tempo filtro {97} Temp. min. all. {98} Temp. max. all. {99} Abilit. allarme</p> <p>[12.6] Ritorno second. rit. {96} Tempo filtro {97} Temp. min. all. {98} Temp. max. all. {99} Abilit. allarme</p> <p>[12.7] VIGILI {96} Tempo filtro {97} Temp. min. all. {98} Temp. max. all. {99} Abilit. allarme</p> <p>[12.8] VIGILI T amb {96} Tempo filtro {97} Temp. min. all. {98} Temp. max. all. {99} Abilit. allarme</p> <p>[12.9] GIUNTA {96} Tempo filtro {97} Temp. min. all. {98} Temp. max. all. {99} Abilit. allarme</p> <p>[12.10] GIUNTA T amb {96} Tempo filtro {97} Temp. min. all. {98} Temp. max. all. {99} Abilit. allarme</p> <p>[12.11] UFFICI+POSTE+ARC {96} Tempo filtro {97} Temp. min. all. {98} Temp. max. all. {99} Abilit. allarme</p> <p>[12.12] UFFICI+POSTE+ARC T amb {96} Tempo filtro {97} Temp. min. all. {98} Temp. max. all. {99} Abilit. allarme</p> <p>[12.13] SALA CONSILIARE {96} Tempo filtro {97} Temp. min. all.</p>
--	---	--	---	--

{98} Temp. max. all.
{99} Abilit. allarme

[12.14] SALA CONSILIARE T amb
{96} Tempo filtro
{97} Temp. min. all.
{98} Temp. max. all.
{99} Abilit. allarme

[12.15] VIGILI 1
{96} Tempo filtro
{97} Temp. min. all.
{98} Temp. max. all.
{99} Abilit. allarme

[12.16] VIGILI 2
{96} Tempo filtro
{97} Temp. min. all.
{98} Temp. max. all.
{99} Abilit. allarme

[12.17] GIUNTA 1
{96} Tempo filtro
{97} Temp. min. all.
{98} Temp. max. all.
{99} Abilit. allarme

[12.18] GIUNTA 2
{96} Tempo filtro
{97} Temp. min. all.
{98} Temp. max. all.
{99} Abilit. allarme

[12.19] UFFICI+POSTA 1
{96} Tempo filtro
{97} Temp. min. all.
{98} Temp. max. all.
{99} Abilit. allarme

[12.20] UFFICI+POSTA 2
{96} Tempo filtro
{97} Temp. min. all.
{98} Temp. max. all.
{99} Abilit. allarme

[12.21] UFFICI+POSTA 3
{96} Tempo filtro
{97} Temp. min. all.
{98} Temp. max. all.
{99} Abilit. allarme

[12.22] UFFICI+POSTA 4
{96} Tempo filtro
{97} Temp. min. all.

{98} Temp. max. all.
{99} Abilit. allarme

[13] ALLARMI REGIME
[13.1] Mandata primario
{100} Tempo regime inf.
{101} Tempo regime sup.
{102} Delta T reg.inf.
{103} Delta T reg.sup.
{104} Abilit. allarme

[13.2] Mandata second
{100} Tempo regime inf.
{101} Tempo regime sup.
{102} Delta T reg.inf.
{103} Delta T reg.sup.
{104} Abilit. allarme

[13.3] VIGILI
{100} Tempo regime inf.
{101} Tempo regime sup.
{102} Delta T reg.inf.
{103} Delta T reg.sup.
{104} Abilit. allarme

[13.4] VIGILI T amb
{100} Tempo regime inf.
{101} Tempo regime sup.
{102} Delta T reg.inf.
{103} Delta T reg.sup.
{104} Abilit. allarme

[13.5] GIUNTA
{100} Tempo regime inf.
{101} Tempo regime sup.
{102} Delta T reg.inf.
{103} Delta T reg.sup.
{104} Abilit. allarme

[13.6] GIUNTA T amb
{100} Tempo regime inf.
{101} Tempo regime sup.
{102} Delta T reg.inf.
{103} Delta T reg.sup.
{104} Abilit. allarme

[13.7] UFFICI+POSTE+ARC
{100} Tempo regime inf.
{101} Tempo regime sup.
{102} Delta T reg.inf.
{103} Delta T reg.sup.
{104} Abilit. allarme

[13.8] UFFICI+POSTE+ARC T amb
{100} Tempo regime inf.
{101} Tempo regime sup.
{102} Delta T reg.inf.
{103} Delta T reg.sup.
{104} Abilit. allarme

[13.9] SALA CONSILIARE
{100} Tempo regime inf.
{101} Tempo regime sup.
{102} Delta T reg.inf.
{103} Delta T reg.sup.
{104} Abilit. allarme

[13.10] SALA CONSILIARE T amb
{100} Tempo regime inf.
{101} Tempo regime sup.
{102} Delta T reg.inf.
{103} Delta T reg.sup.
{104} Abilit. allarme

[14] BATT.SONDE RADIO
[14.1] SALA CONSILIARE T amb
{105} Abilit. allarme
{106} Modello

[14.2] VIGILI 1
{105} Abilit. allarme
{106} Modello

[14.3] VIGILI 2
{105} Abilit. allarme
{106} Modello

[14.4] GIUNTA 1
{105} Abilit. allarme
{106} Modello

[14.5] GIUNTA 2
{105} Abilit. allarme
{106} Modello

[14.6] UFFICI+POSTA 1
{105} Abilit. allarme
{106} Modello

[14.7] UFFICI+POSTA 2
{105} Abilit. allarme
{106} Modello

[14.8] UFFICI+POSTA 3
{105} Abilit. allarme
{106} Modello

[14.9] UFFICI+POSTA 4
{105} Abilit. allarme

{106} Modello

[15] COLLAUDO
[15.1] COLL. IMPIANTO
[15.2] GSM
[15.3] ABILITAZ. SONDE
{107} Esterna
{107} Mandata primario
{107} Caldaia 1
{107} Caldaia 2
{107} Ritorno primario ri-
{107} Mandata second
{107} Ritorno second. rit-
{107} VIGILI
{107} VIGILI T amb
{107} GIUNTA
{107} GIUNTA T amb
{107} UFFICI+POSTE+ARC
{107} UFFICI+POSTE+ARC T -
{107} SALA CONSILIARE
{107} SALA CONSILIARE T a-
{107} VIGILI 1
{107} VIGILI 2
{107} GIUNTA 1
{107} GIUNTA 2
{107} UFFICI+POSTA 1
{107} UFFICI+POSTA 2
{107} UFFICI+POSTA 3
{107} UFFICI+POSTA 4

[15.4] CONFIGURA SONDE
[15.5] CALIBRAZ. SONDE
[15.6] STATO MODULI ESP
[15.7] COPIA SU SD
[15.8] COPIA SU CENTRAL

[16] STAG. CLIMATICA
[17] DATA
[18] ORA

Guida alla configurazione

CENTRALINA

Menu contenente parametri generali dell'impianto.

{1} Descrizione

Nome dell'impianto, modificabile da remoto.

{2} Modello

Modello della centralina, non modificabile.

{3} Temperatura esterna di antigelo

Temperatura esterna al di sotto della quale viene attivata la funzione di antigelo.

{4} Slave ModBus

Permette di impostare l'indirizzo del dispositivo. L'indirizzo di default è 1, ma se sono presenti più centraline su un unico bus RS485 occorre impostare per ognuna un indirizzo differente.

{5} Tipo collegamento

Permette di impostare la tipologia di collegamento:

- Modem GSM/GPRS
- S2E (convertitore Serial To Ethernet)
- Bus RS485

e il protocollo di comunicazione:

- ModBus RTU
- ModBus TCP

{10} Cellulare 1

{11} Cellulare 2

{12} Cellulare 3

E' possibile programmare sino a 3 numeri di cellulare per l'invio diretto di allarmi via SMS. Uno di questi numeri può essere il PC su cui viene eseguito il software ClimaOffice. La funzione è attiva solo se presente il modem GSM.

COMANDO ON/OFF

Permette di modificare manualmente il comportamento del programma orario, quindi forzare l'accensione o lo spegnimento di una mandata.

{22} Modalità ON/OFF

- ON: sempre acceso
- OFF: sempre spento
- Automatico: segue il programma orario
- Automatico/manuale: segue il programma orario e, se disponibile, l'ingresso esterno di accensione o spegnimento.

{23} Temperatura desiderata

Temperatura desiderata durante l'accensione manuale.

CLIMATICA

La curva climatica determina la temperatura di mandata necessaria per mantenere 20°C in ambiente in presenza di una determinata temperatura esterna.

{27} Calibrazione

Effettua una traslazione della curva climatica.

{28} Autorità ambiente

Valore che, moltiplicato per l'errore in ambiente, produce una correzione della temperatura desiderata in mandata.

{30} Temperatura commutazione estate/inverno

Valore di temperatura esterna al superamento del quale la climatica chiede lo spegnimento della caldaia.

{31} Costante traslazione curva

Valore che, moltiplicato per la differenza tra la temperatura ambiente desiderata e 20°C, produce una correzione della

temperatura desiderata in mandata.

{32} Temperatura minima di mandata

{33} Temperatura esterna punto 1

{34} Temperatura mandata punto 1

{35} Temperatura esterna punto 2

{36} Temperatura mandata punto 2

{37} Temperatura massima di mandata

VALVOLA MISCELATRICE

L'apertura della valvola miscelatrice è determinata da un regolatore PI.

{39} Modalità di funzionamento

Permette di impostare un funzionamento automatico (regolazione PI), oppure un'apertura fissa (0%, 25%, 50%, 75%, 100%).

{40} Comportamento con sonda guasta

Permette di definire quale posizione deve assumere la valvola in caso di guasto della sonda di regolazione; vale solamente durante l'orario.

{43} Banda proporzionale

In una regolazione PI (proporzionale-integrale) la banda proporzionale indica la distanza dal setpoint oltre la quale la componente proporzionale è massima (100%); all'interno della banda essa varia in modo proporzionale, ad esempio a metà banda si ha una componente proporzionale pari al 50%.

La componente proporzionale così calcolata viene sommata alla componente integrale per determinare il valore percentuale dell'uscita.

{44} Tempo integrale

In una regolazione PI (proporzionale-integrale) la componente integrale, che viene sommata alla componente proporzionale, cresce nel tempo fino a quando siamo al di sotto del setpoint (immaginando una regolazione di tipo "caldo"), e decresce quando siamo al di sopra. Il tempo integrale, espresso in minuti, determina la velocità di questa azione. Più precisamente esso esprime il tempo che l'uscita impiegherebbe ad andare dallo 0% al 100% se l'errore (desiderata meno misurata) si mantenesse pari alla banda proporzionale; per errori inferiori la velocità viene ridotta in modo proporzionale.

{46} Fattore di correzione

Valore che, moltiplicato per l'errore in mandata, produce una correzione della temperatura richiesta alla caldaia. La correzione opera solo in modalità invernale e se la misura è inferiore al setpoint.

{47} Compensazione massima

Massima correzione che può essere applicata.

SERVOMOTORE VALVOLA MISCELATRICE

{48} Corsa servomotore

Corsa del servomotore con controllo a 3 punti, espressa in secondi.

DELTA T RICHIESTA

{49} Delta T

Temperatura fissa da sommare alla temperatura desiderata.

CIRCOLATORE, VALVOLA O RELÈ ON/OFF

I circolatori, le valvole e i relè ON/OFF effettuano ogni giorno alle

12:00 la funzione di antigrippaggio della durata di alcuni secondi.

{50} Ritardo ON

Ritardo all'accensione, espresso in minuti.

{51} Ritardo OFF

Ritardo allo spegnimento, espresso in minuti.

TERMOSTATO

Quando è utilizzato in una mandata generica, ad esempio per il comando dei circolatori, è legato alla sonda ambiente; se questa non è presente è legato alla sonda di mandata.

{53} Modalità di funzionamento

- ON: uscita sempre attiva durante l'orario.
- OFF: uscita sempre disattivata.
- Automatico: Comportamento a termostato.

{54} Isteresi

Delta T rispetto al setpoint al di sotto del quale l'uscita viene attivata; la disattivazione avviene appena si supera il setpoint. In caso di mandate di tipo "freddo" il ragionamento è opposto, quindi il delta T di accensione è al di sopra del setpoint.

{55} Comportamento con sonda guasta

Permette di definire se l'uscita del termostato deve essere attiva oppure no in caso di guasto della sonda; vale solamente durante l'orario.

ANTIGELO

La temperatura esterna alla quale interviene la funzione antigelo ha validità generale e deve essere impostata nel menu "Centralina".

L'antigelo opera con priorità massima, quindi ignora eventuali termostati legati ai circolatori di mandata.

{56} Abilitazione

Abilitazione della funzione di antigelo su una particolare mandata.

{57} Temperatura mandata

Temperatura che viene richiesta alla caldaia in condizione di antigelo.

{58} Temperatura antigelo sonda ambiente

Temperatura ambiente alla quale interviene la funzione antigelo.

CALDAIA A CONDENSAZIONE

{73} Potenza minima

Potenza, espressa in kW, che viene prodotta dalla caldaia al minimo.

{74} Potenza massima

Potenza, espressa in kW, che viene prodotta dalla caldaia al 100%.

{82} Tensione minima

Tensione da applicare alla caldaia per ottenere la minima potenza.

{84} Tensione di spegnimento

Tensione da applicare alla caldaia durante lo spegnimento.

COMPENSATORE

Effettua una compensazione integrale della grandezza controllata.

In pratica corregge la richiesta per fare in modo che la sonda di riferimento raggiunga il suo setpoint.

{85} Tempo integrale

Tempo in cui si raggiunge la compensazione massima se la differenza fra misura e setpoint si mantiene pari a "Errore di

riferimento". Per errori differenti il tempo è proporzionale.

{86} Compensazione massima

La variazione di richiesta è limitata a questo valore massimo.

{87} Errore di riferimento

Vedi "Tempo integrale".

ABILITAZIONE ALLARMI

Consente di abilitare l'invio degli allarmi per ognuna delle seguenti categorie:

{88} Allarmi ON/OFF

{89} Allarmi guasto sonde

{90} Allarmi regime

{91} Allarmi limite temperatura

{92} Allarmi ingressi analogici

INGRESSI DI ALLARME ON/OFF

Gli allarmi ON/OFF possono essere attivati dalla chiusura o dall'apertura di un ingresso della centralina o di un modulo ESP442 attraverso un contatto pulito.

{93} Filtro durata

Tempo, espresso in minuti, per il quale deve permanere la condizione di allarme affinché questo venga inviato.

{94} Direzione

Determina se l'allarme si attiva all'apertura o alla chiusura del contatto.

{95} Abilitazione

Abilitazione individuale dell'invio allarme. Affinché l'allarme venga effettivamente inviato deve essere abilitata la categoria "Allarmi ON/OFF".

ALLARME LIMITE TEMPERATURA

Allarme che viene attivato al superamento, verso l'alto o verso il basso, di una soglia di temperatura.

{96} Tempo filtro

Tempo, espresso in minuti, per il quale deve permanere la condizione di allarme affinché questo venga inviato.

{97} Temperatura minima allarme

Temperatura al di sotto della quale si entra nella condizione di allarme.

{98} Temperatura massima allarme

Temperatura al di sopra della quale si entra nella condizione di allarme.

ALLARME REGIME

Allarme che viene attivato quando la temperatura rimane per un tempo troppo lungo al di fuori di una determinata banda rispetto al setpoint. A differenza dell'allarme di limite temperatura, che utilizza valori assoluti, le soglie dell'allarme di regime sono quindi riferite al setpoint attuale.

{100} Tempo regime inf.

Tempo, espresso in minuti, per il quale deve permanere la condizione di allarme regime inferiore (al di sotto del setpoint meno "Delta T regime inf.") affinché questo venga inviato.

{101} Tempo regime sup.

Tempo, espresso in minuti, per il quale deve permanere la condizione di allarme regime superiore (al di sopra del setpoint più "Delta T regime sup.") affinché questo venga inviato.

{102} Delta T regime inf.

Vedi sopra.

{103} Delta T regime sup.
Vedi sopra.